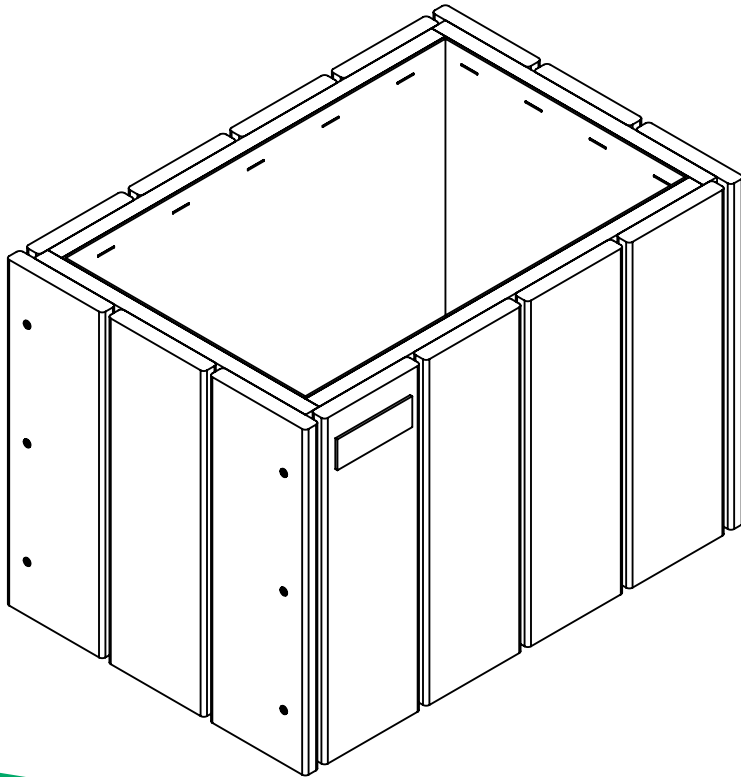


Ref.005518

Vers.1.4

# Little flower box balcony



  
**forest-style**  
ENJOY YOUR GARDEN



## DÉCLARER VOTRE GARANTIE

[www.forest-style.com](http://www.forest-style.com)

### Rubrique **déclaration de garantie**



**1**

Avant montage activer rapidement votre garantie en 3 clics.



**2**

Nous sommes fabricant, notre engagement c'est aussi le SAV.



**3**

La meilleure façon de garder son produit longtemps, c'est d'activer la garantie.

**forest-style**  
ENJOY YOUR GARDEN

# Français

## Bois naturel

Mélèze 100% naturel, sans aucun traitement chimique.

Essence durable, naturellement classe 3, résistante à l'attaque de champignons et des insectes, imputrescible.

Noble, esthétique, respectueux de l'environnement.

## Entretien

Le bois est un matériau naturel vivant, dont les dimensions, aspects, masses, formes et teintes peuvent évoluer, sans modifier les propriétés ni la fonctionnalité et la qualité du produit. Le bois subit un processus de grisaillement naturel au fil du temps qui nécessite un entretien régulier.



Entretien à l'eau 1 fois/an contre les éventuelles traces de mousse.



Possibilité de raviver la couleur avec un dégriseur

## Géotextile

Le géotextile fourni avec votre produit permet d'isoler vos plantations. Il sert également de retenue de terre et empêche le développement de mauvaises herbes sur les parois. Il permet aussi de mieux répartir la charge au sein du produit. Le grammage (g/m<sup>2</sup>) est adapté à l'utilisation du produit.

Retrouvez nos outils & conseils sur [www.forest-style.com](http://www.forest-style.com)

# English

## Natural wood

100% natural larch, without any chemical treatment.

Durable wood essence, naturally class 3, resistant to fungus attack and insects, rot resistant.

Noble aesthetic, respectful of the environment.

## Maintenance

Wood is a living natural material, the dimensions, aspects, weights, shapes and colors may change without changing the properties or functionality and quality of the product. Wood suffered a natural greyish tinge over time which requires maintenance.



Maintenance with water 1time/year against any traces of foam.



Possibility to revive the color with degreaser

## Geotextile

The geotextile supplied with your product isolate your plantations. It also serves as a soil retainer and prevents the development of weeds on the walls. It also allows a better distribution of the load within the product. The weight (g/m<sup>2</sup>) is adapted to the use of the product.

Find our tools & tips on [www.forest-style.com](http://www.forest-style.com)

## Naturholz

100% natürliches lärche, ohne chemische Behandlung

Langlebige Holzessenz, natürlich Klasse 3, resistent gegen Pilzbefall und insekten, fäulnisresistent.

Edel, ästhetisch, respektvoll gegenüber der Umwelt.

## Pflege

Holz ist ein natürlicher und aktiver Rohstoff, dessen Abmessungen, Aussehen, Gewicht, Form und Farbton sich je nach der Holzart, aus der der Rohstoff gewonnen wurde, verändern können.

Aufgrund von Oxidationsprozessen tendiert Holz zum Grauwerden.



Jährliche Reinigung mit Wasser zur Vermeidung von möglicher Moosbildung empfehlenswert.



Es ist möglich, die ursprüngliche Farbe mit einem Entgrauer zurück zu bekommen.

## Geotextil

Das Geotextil, das mit Ihrem Produkt geliefert wird, dient der Isolierung Ihrer Anpflanzungen. Es dient auch als Erddamm und verhindert, dass Unkraut an den Wänden wächst. Außerdem sorgt es für eine bessere Verteilung der Last innerhalb des Produkts. Das Flächengewicht ( $\text{g}/\text{m}^2$ ) ist auf die Verwendung des Produkts abgestimmt.

Finden Sie unsere Tipps und Hinweise auch auf [www.forest-style.com](http://www.forest-style.com)

# Español

## Madera natural

Alerce 100% natural, sin ningún tratamiento químico.

Esencia duradera, naturalmente clase 3, resistente al ataque de hongos y a los insectos, imputrescible.

Noble, estética, respetuoso con el medio ambiente.

## Mantenimiento

La madera es un material natural vivo; sus dimensiones, aspecto, peso, forma y color pueden cambiar sin modificar las propiedades o funcionalidad y calidad del producto. Sin embargo, con el tiempo sufre un tono grisáceo natural que requerirá un mantenimiento.



Mantenimiento con agua 1 vez/año. Evitar restos de musgo.

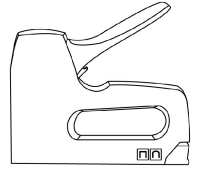
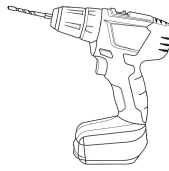


Se puede revitalizar el color con un restaurador de color

## Geotextile

El geotextil suministrado con su producto se utiliza para aislar sus plantaciones. También actúa como retenedor del suelo y evita el desarrollo de malas hierbas en las paredes. También permite una mejor distribución de la carga dentro del producto. El peso ( $\text{g}/\text{m}^2$ ) se adapta al uso del producto.

Encontrar nuestras herramientas y consejos en [www.forest-style.com](http://www.forest-style.com)



x1



00:15

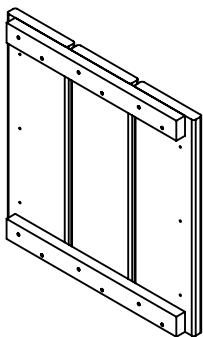


?



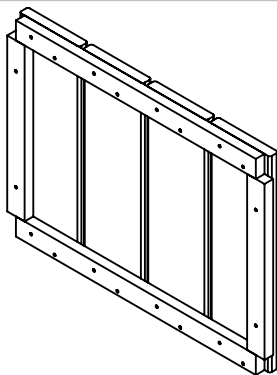
[www.forest-style.com](http://www.forest-style.com)

A



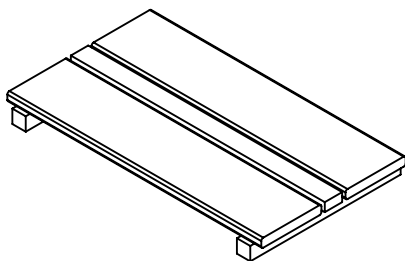
x2

B



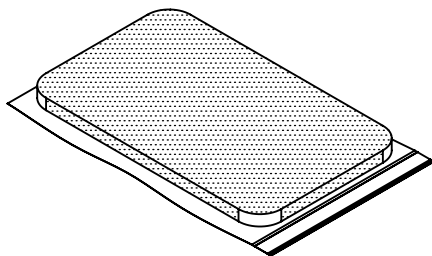
x2

C



x1

D



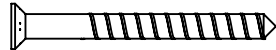
x1

# Blister

I  
Ø 3x25mm (x12)  
black

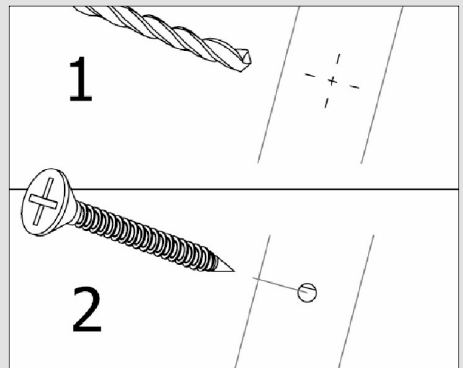


II  
Ø 3x35mm (x4)  
black



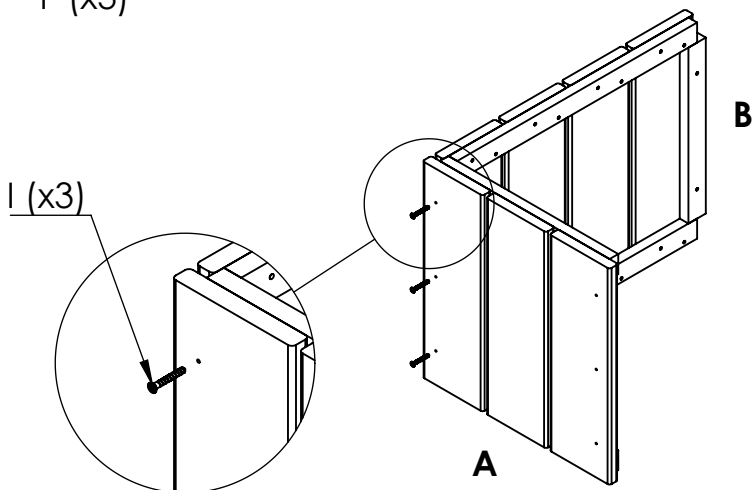
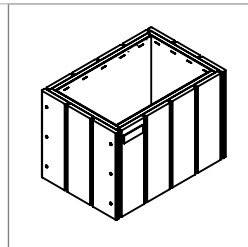
Pré-perçage / Pre-drilling / Vorbohren / Perforacion previa

Ø Vis / Ø Screw / Ø schraube / Ø Tornillo	Ø Percage/ Ø Drilling / Ø Bohrung/ Ø Perforacion
Ø 3 (I & II)	Ø 2



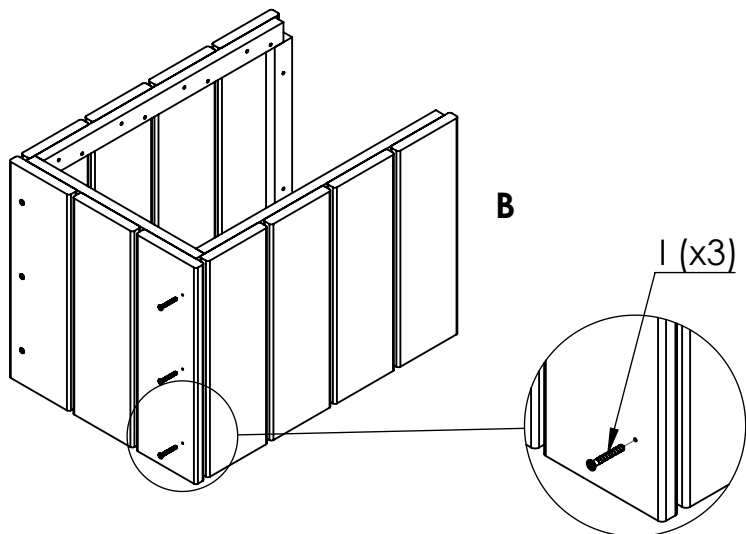
**1/5**

A (x1)  
B (x1)  
I (x3)



**2/5**

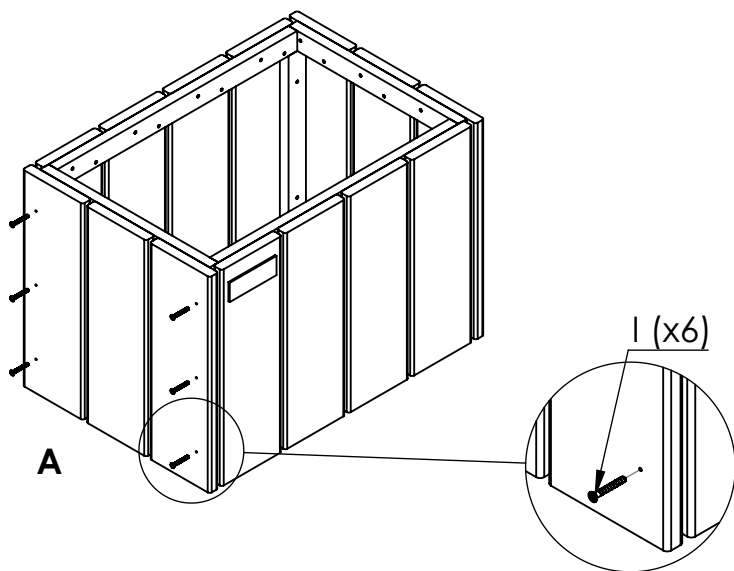
B (x1)  
I (x3)





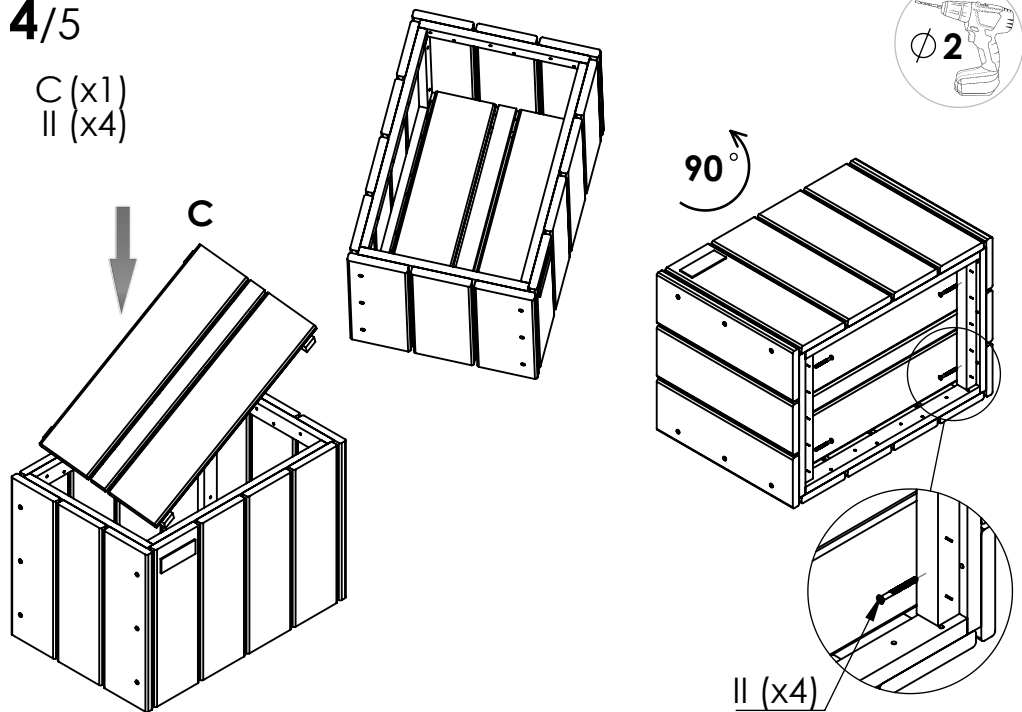
**3/5**

A (x1)  
I (x6)



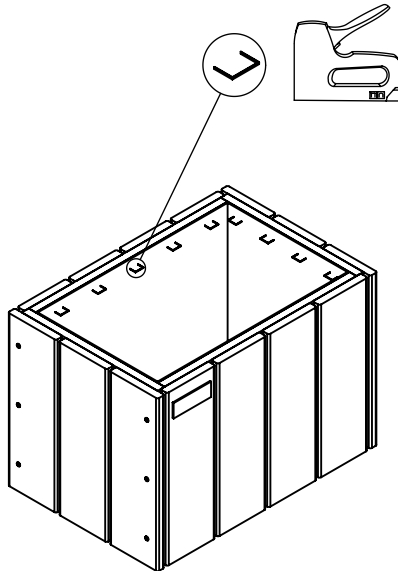
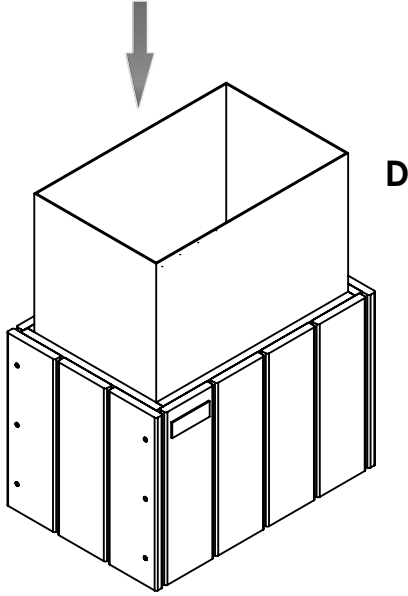
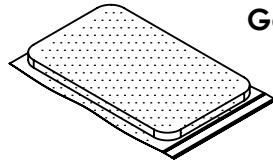
**4/5**

C (x1)  
II (x4)



5/5

D (x1)





# forest-style

ENJOY YOUR GARDEN

