



FICHA PRODUCTO

DGI.02.06.02

REFERENCIA

DESCRIPCION

REV

FECHA

30241L

COMPLET 4 ACCIONES 1 kg - TABLETAS 30 gr

0

14/12/2021

CAMPAÑA 2022 - LOW BORIC

CARACTERÍSTICAS

CODIGO EAN13: 8412081319940

COMPLET 4 ACCIONES 1 kg - TABLETAS 30 gr

COLORO + ANTIALGAS + ESTABILIZANTE + FLOCULANTE

MEASURES: Ø 8,9 x 20 cm

CONTAINER WEIGHT: 0,075 kg



EMBALAJE

UNIDADES: 18

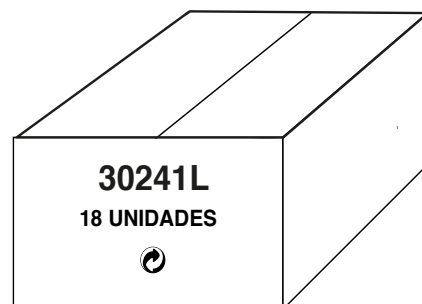
MEDIDAS EMBALAJE: 35,7 x 39 x 35 cm

VOLUMEN EMBALAJE: 0,048 m³

PESO BRUTO: 22,000 kg

PESO CAJA: 0,500 kg

1 ETIQUETA POR ENVASE



PALETIZADO

MEDIDAS PALET: 120 X 80 X 15 cm

MEDIDAS TOTAL CON PALET: 120 X 80 X 160 cm

VOLUMEN TOTAL PALET: 1,53 m³

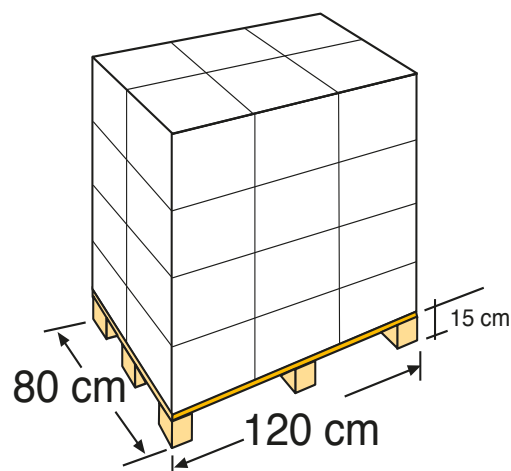
TOTAL DE UNIDADES POR PALET: 432

TOTAL DE EMBALAJES POR PALET: 24

4 PLANTAS X 6 EMBALAJES

ETIQUETA BLANCA IDENTIFICACION PALET

PESO TOTAL CON PALET: 540 kg



OBSERVACIONES