

## Art.: 3911

### Termostato de pared electromecánico / Wall electromechanical thermostat

| Características   | Features   |
|---|--|
| <ol style="list-style-type: none"><li>1. El termostato de pared electromecánico 3911, es usado para la regulación de la temperatura ambiente en el lugar instalado, satisfaciendo las exigencias de confort ambiental de los usuarios. Este producto está realizado según las normas EN 60730-1 y actualizaciones sucesivas. EN 60730-2-9, en conformidad con las directivas CE aplicables.</li><li>2. Alimentación a tensión de red 16(2,5) A/250V</li><li>3. Clase de protección IP20. Clase de aislamiento Tipo II (doble aislamiento)</li><li>4. Para montar en pared</li></ol> | <ol style="list-style-type: none"><li>1. The 3911, wall electromechanical thermostat is allows an accurate room temperature adjustment in the hosting room that any users needs as far as room comfort. This product complies with the standards EN 60730-1 and subsequent revisions. EN 60730-2-9, according EC directives.</li><li>2. Power supply by red 16(2,5) A/250V</li><li>3. Protection degree IP20. Insulation class Type II (double insulation)</li><li>4. Installation on wall</li></ol> |



| Ref.    | Medida / Size | Peso / Weight (Kg) |
|---------|---------------|--------------------|
| 3911 00 | -             | 0,130              |

| Datos técnicos  | Technical Data  |
|---|---|
| Alimentación: 16(2,5) A/250V~<br>Salida: 5A (2,5) A/250V~<br>Temperatura ambiente máxima: 50°C<br>Campo de regulación temperatura: 7°C ~ 30°C<br>Diferencial de temperatura: 0,4K a 0,8K ( $\Delta T \leq 1K$ )<br>Gradiente térmico: 1K/15min<br>Grado de protección: IP20<br>Clase de aislamiento: Tipo II (aislamiento doble)<br>Temperatura de almacenaje: 0 ~ 50°C | Power supply: 16(2,5) A/250V~<br>Output: 5A (2,5) A/250V~<br>Maximum ambient temperature: 50°C<br>Regulation temperature range: 7°C ~ 30°C<br>Temperature differential: 0,4K a 0,8K ( $\Delta T \leq 1K$ )<br>Temperature rate of change: 1K/15min<br>Protection degree: IP20<br>Insulation class: Type II (double insulation)<br>Storage Temperature: 0 ~ 50°C |

## Instalación y funcionamiento

Antes de conectar el termostato, compruebe que la tensión de alimentación del elemento a gobernar (caldera, bomba, sistema de acondicionamiento, etc.) no esté conectado y que corresponda a la indicada en el interior del aparato (250V~max)

Instale el termostato lejos de fuentes de calor (calefactores, rayos solares, cocinas) y puertas / ventanas, a aproximadamente 1,5 m del suelo.

Para su instalación, separe la base de la tapa del aparato, presionando la lengüeta de enganche (fig.8), luego fíjela a la pared (o a la base inferior) utilizando los orificios disponibles (fig.9) mediante unos tornillos con diámetro máximo de 3,5mm. Lleve los hilos del aparato por el correspondiente pasa cables eléctrico presente en el interior del aparato. Fije la base a la tapa (fig.10)

Es aconsejable efectuar la instalación del termostato respetando cuidadosamente las normas de seguridad y las disposiciones de ley vigentes.

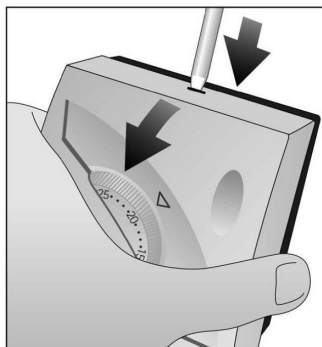


fig.8

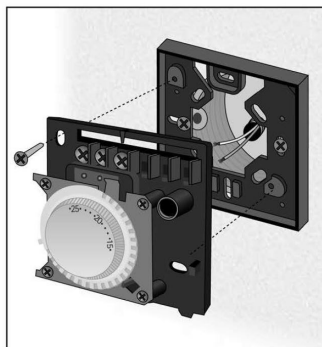


fig.9

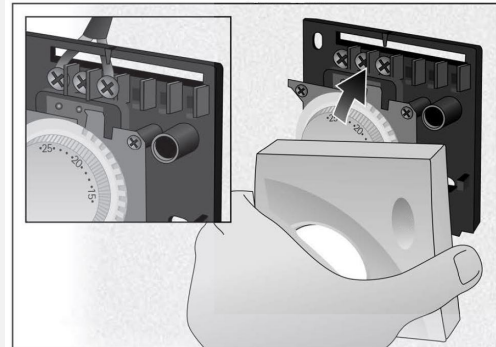


fig.10

Después de haber conectado el aparato y restablecido la energía eléctrica, es suficiente girar el botón de ajuste (en correspondencia de la escala graduada) para obtener la temperatura ambiente deseada (fig.11)

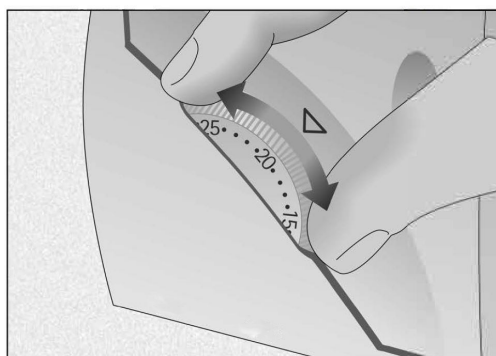


fig.11

## Installation and operation

Before connecting the thermostat, make sure that the supply voltage of the unit to be controlled (boiler, pump, air-conditioning system, etc.) is not connected and that it matches the indication given inside the appliance (250V~max).

Install the thermostat away from heat sources (radiators, sun ways, and kitchens) and away from doors / windows, at approx. 1,5 m height from the floor.

For installing remove the front cover from the thermostat base by releasing the provided clip (fig.8), then fix it to the wall (or to the sub-base fitting) through the provided holes 3,5mm. Thread the power supply wires through the slot in the base and connect them to the terminals as per the wiring diagram sketched inside the appliance snap the front cover back (fig.10)

It is recommended to install the appliance strictly in compliance with all safety and law provides in force.

When the appliance is connected and the electric power is switched on, set the desired room temperature simply by turning the temperature-adjusting knob to the corresponding value on the graduated scale (fig.11)

