



COMPACT™ KETTLE

CHARCOAL GRILL

Read owner's guide before using the barbecue.

Lisez le guide d'utilisation avant d'utiliser le barbecue.

Lesen Sie das Benutzerhandbuch, bevor Sie den Grill verwenden.

18½ inch
(47 cm)

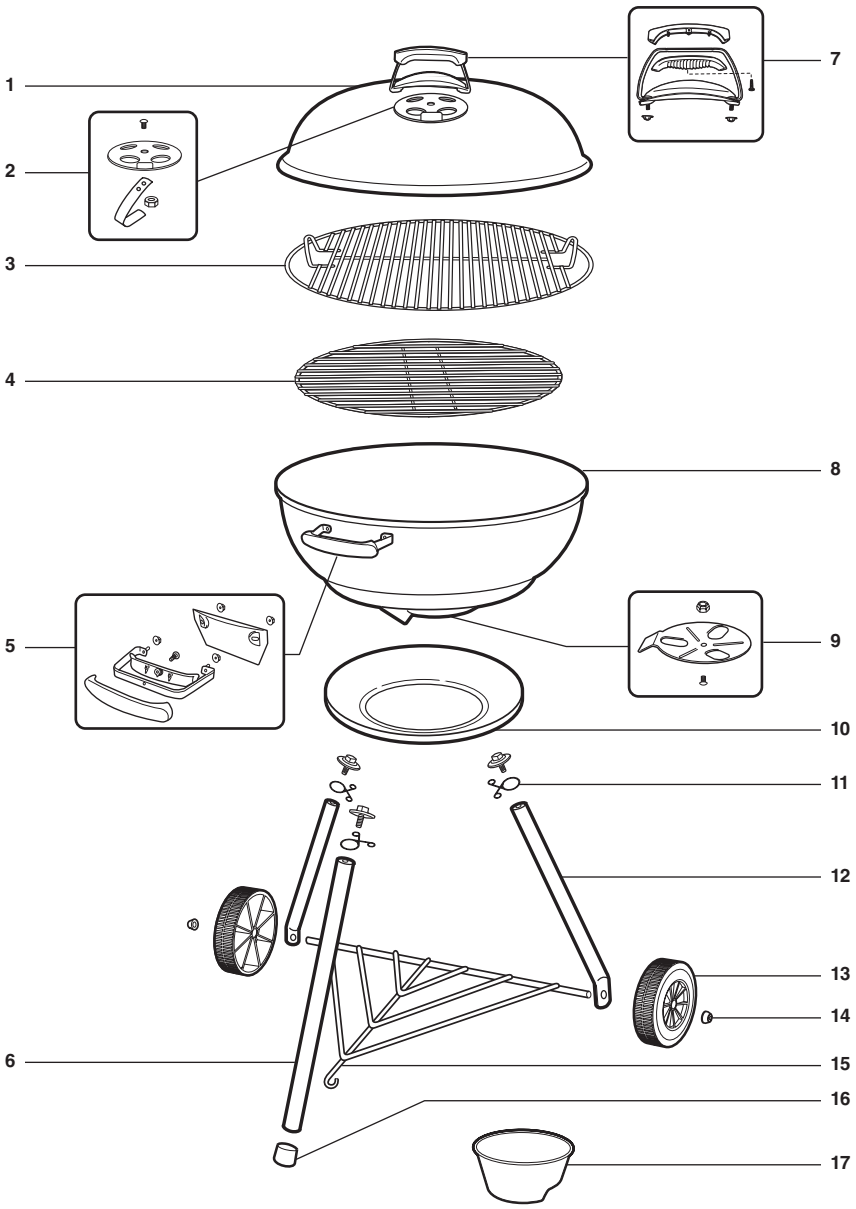
22½ inch
(57 cm)



54235 EU 080812

EXPLODED VIEW, VUE ÉCLATÉE, EXPLOSIONSDARSTELLUNG

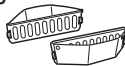
Compact Kettle Charcoal Grill_EURO 080812



18



19



20



EXPLODED VIEW LIST, LISTE DES PIÈCES DE LA VUE ÉCLATÉE, LISTE ZUR EXPLOSIONSDARSTELLUNG

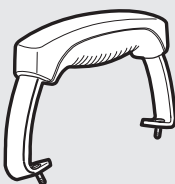
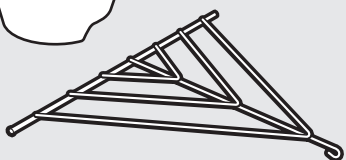
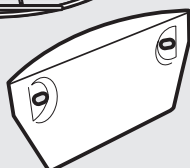
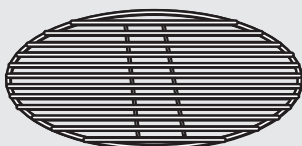
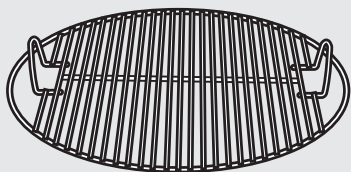
1. **Lid**
Couvercle
Deckel
2. **Lid Damper Assembly and Hook**
Aération du couvercle et crochet
Lüfter am Kessel und Deckelhaken
3. **Cooking Grate**
Grille de cuisson
Grillrost
4. **Charcoal Grate**
Grille foyère
Holzkohlerost
5. **Bowl Handle Assembly and Heat Shield**
Poignée de la cuve et protection thermique
Kesselgriff und Hitzeschutz
6. **Front Leg**
Pied avant
Vorderes Bein
7. **Lid Handle Assembly**
Poignée du couvercle
Deckelgriff
8. **Bowl**
Cuve
Kessel
9. **Bowl Damper Assembly**
Aération de la cuve
Lüfter am Kessel
10. **Ash Catcher**
Coupelle cendrier
Ascheauffangschale
11. **Ash Catcher Clip**
Clip de coupelle cendrier
Clip für Ascheauffangschale
12. **Wheel Leg**
Pied pour roue
Bein radseitig
13. **Wheel**
Roue
Rad
14. **Hub Cap**
Fixation de roue
Befestigungskappe Rad
15. **Triangle**
Triangle
Beintriangel
16. **Leg Cap**
Capuchon de pied
Kappe für Bein
17. **Charcoal Cup**
Doseur à Charbon de Bois
Brikett-Portionierer

MAY INCLUDE, PEUT INCLURE, KANN ENTHALTEN

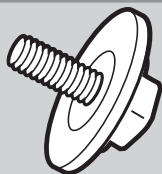
18. **Hinged Cooking Grate**
Grille de cuisson articulée
Klapp-Grillrost
19. **Charcoal Baskets**
Paniers à charbon
Holzkohlekörbe
20. **Wire Rails**
Rails à charbon
Holzkohlehalter



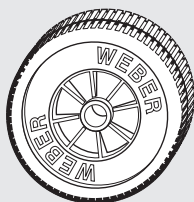
1-



3-



2-



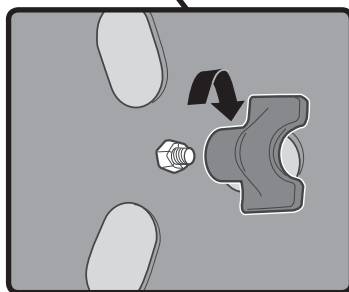
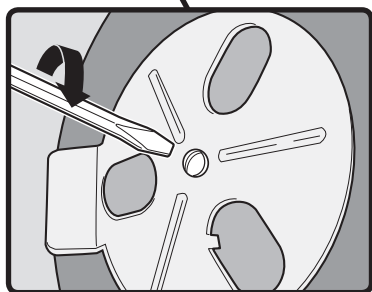
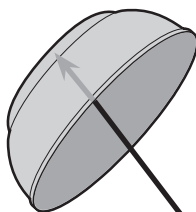
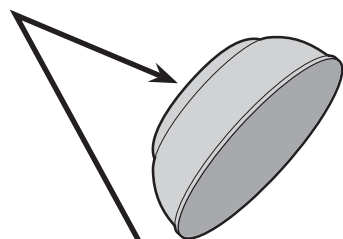
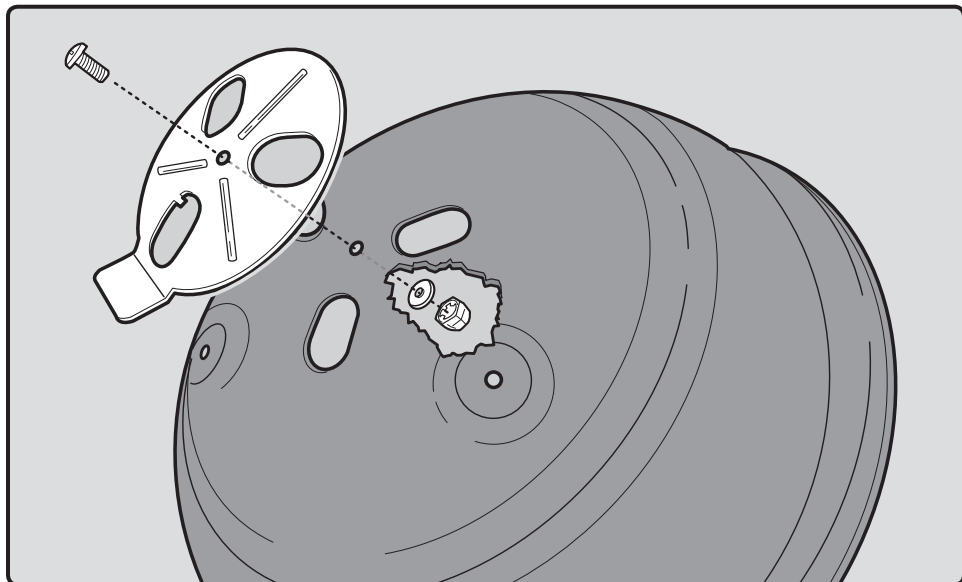
3-



6-



1



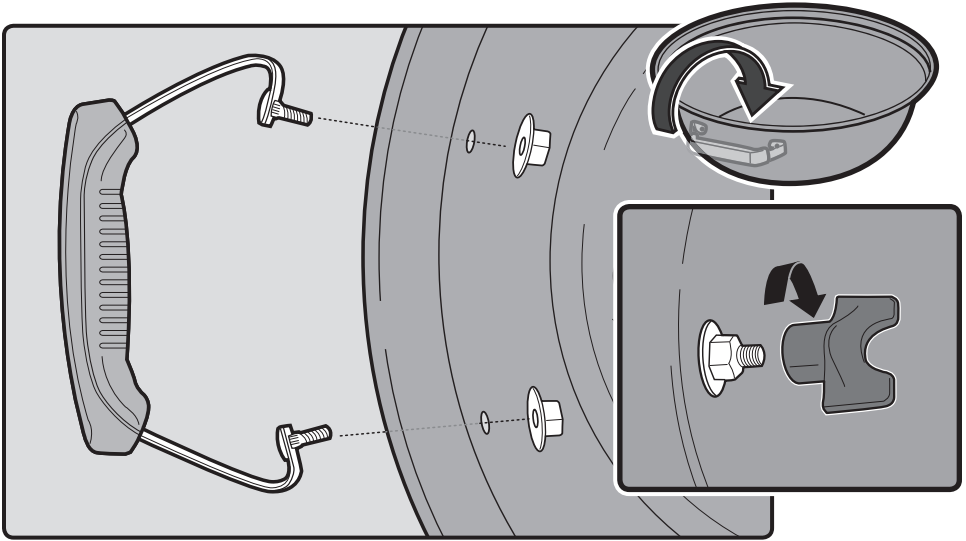
2



2-



1-



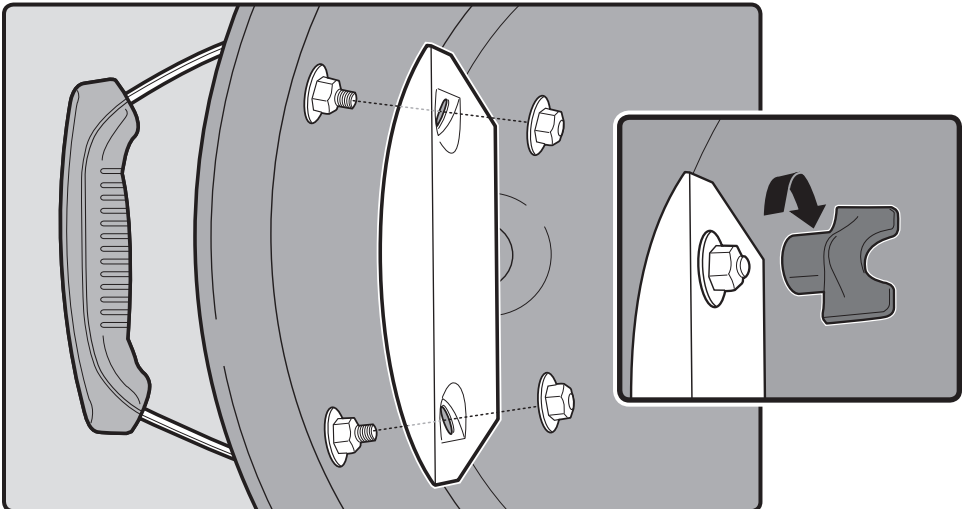
3



2-

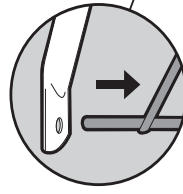
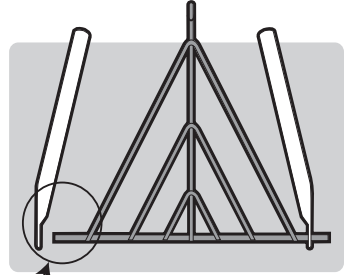
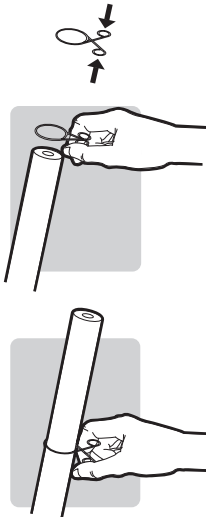
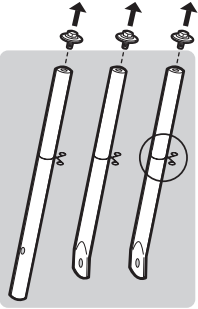


1-



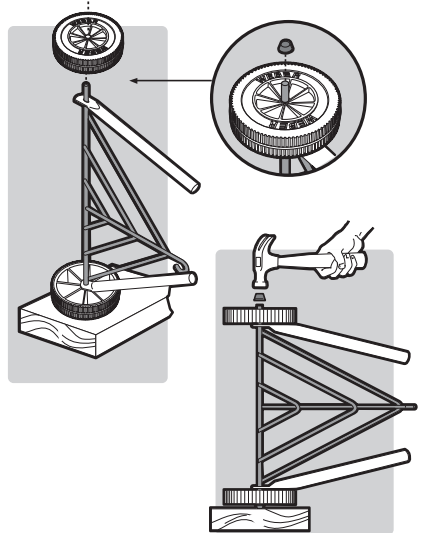
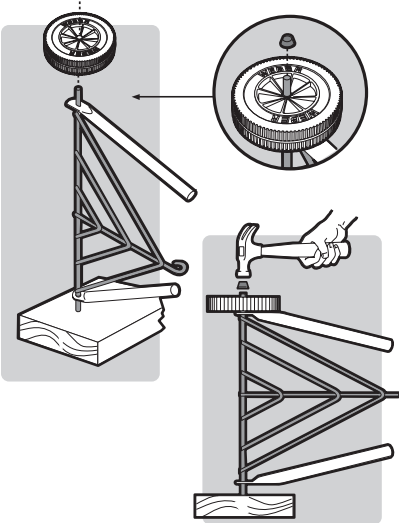
4

3- 



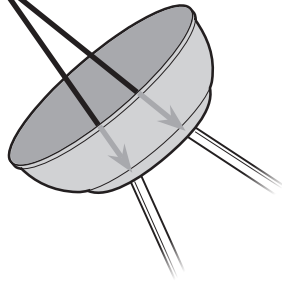
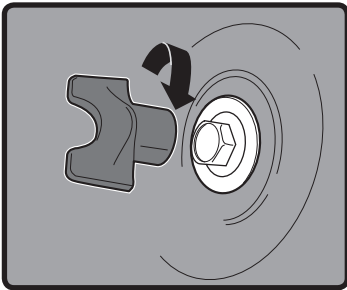
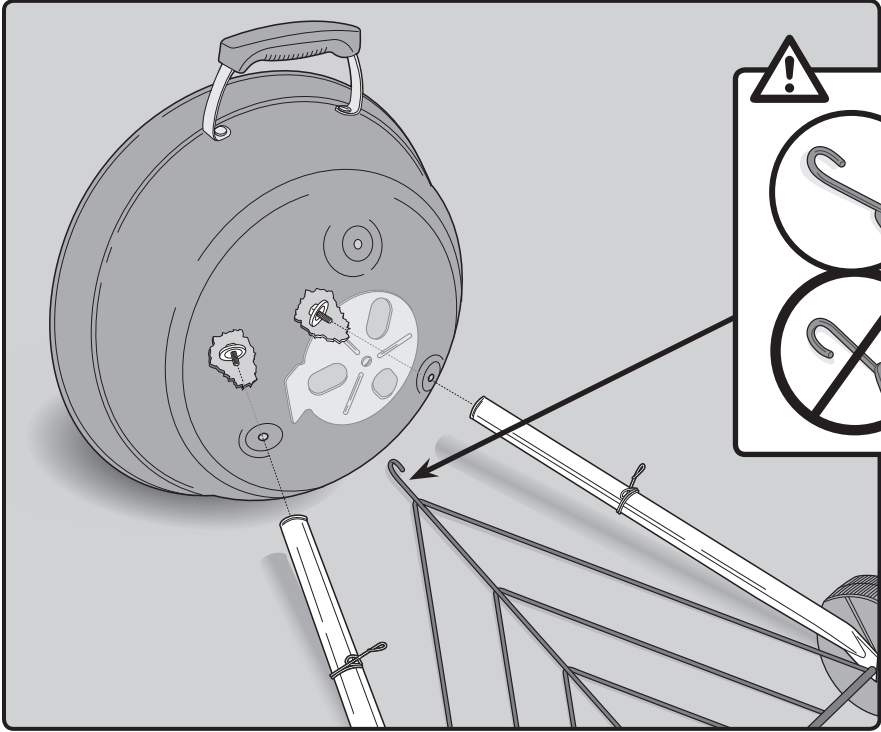
5

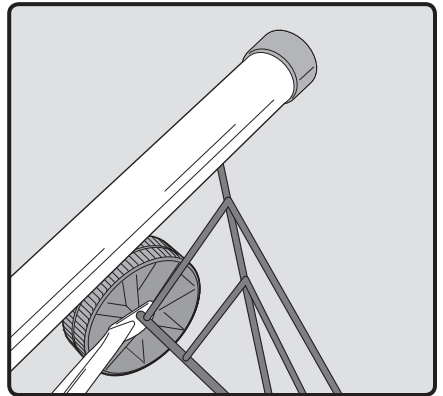
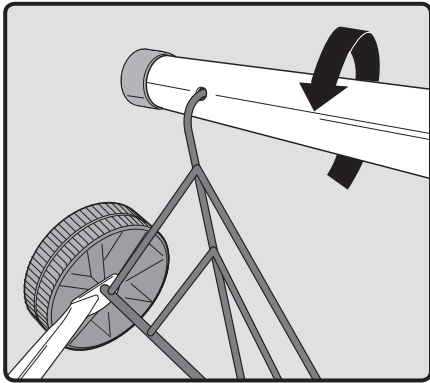
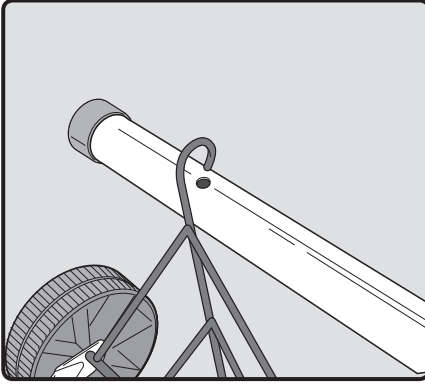
  2-  





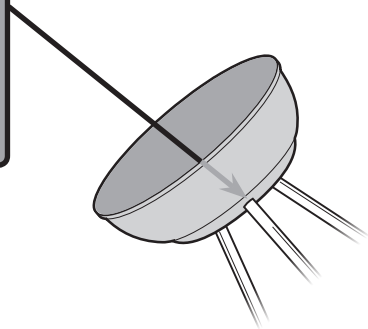
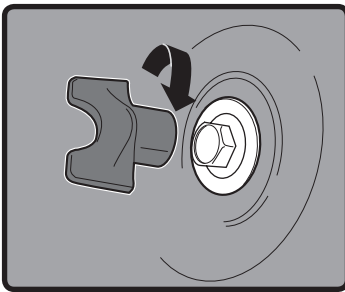
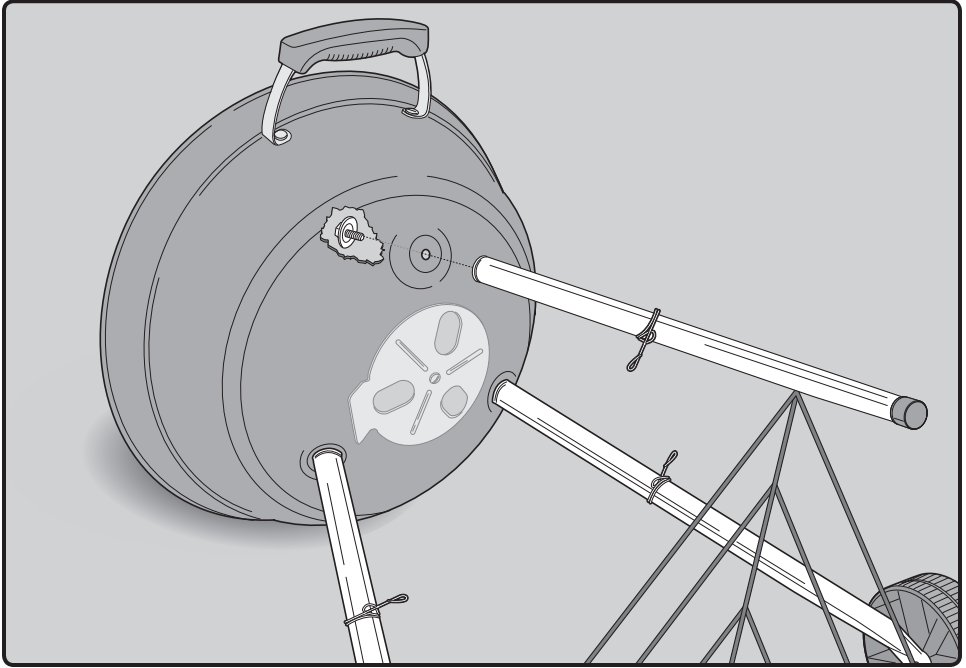
2-







1-

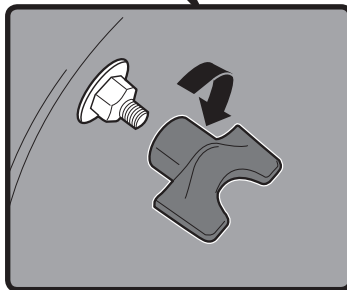
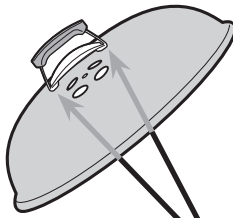
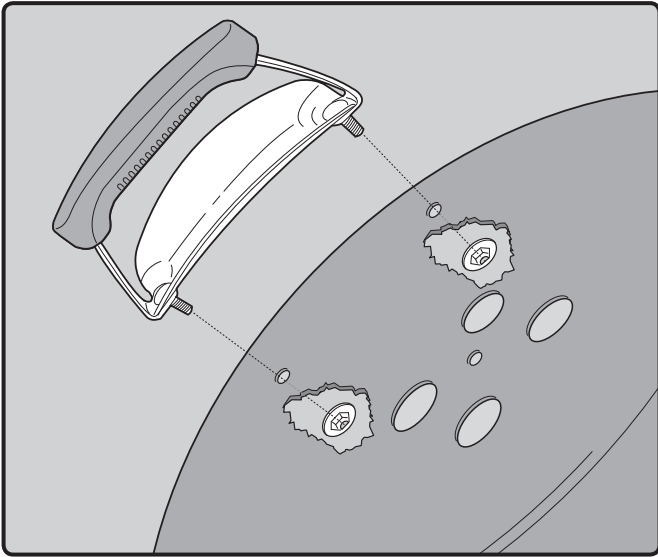


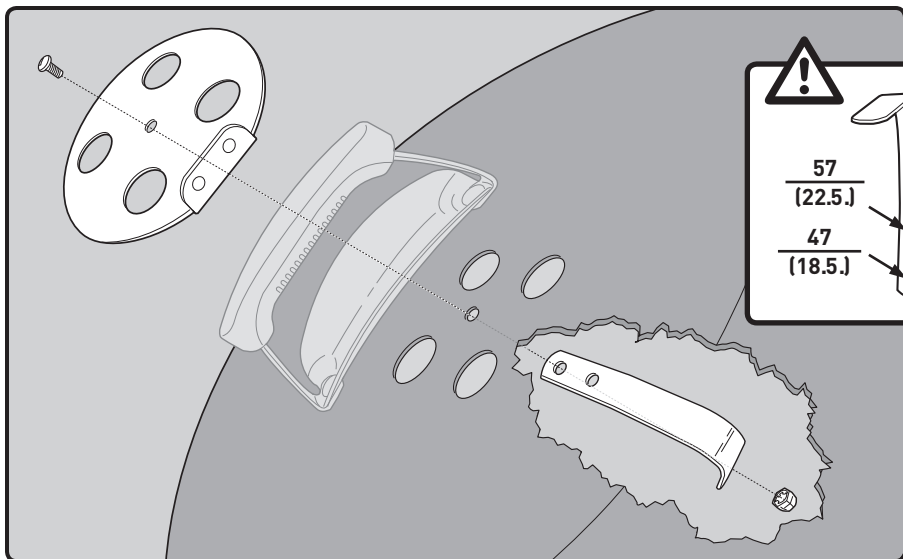


2-



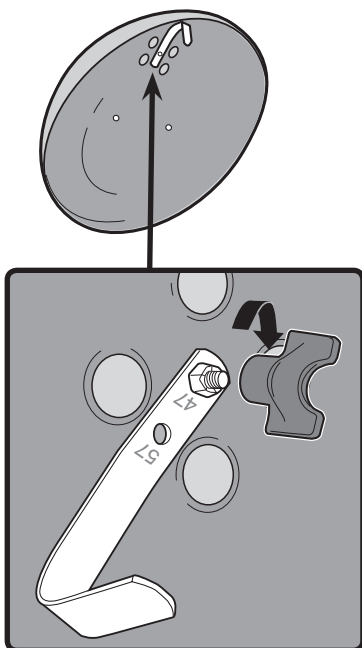
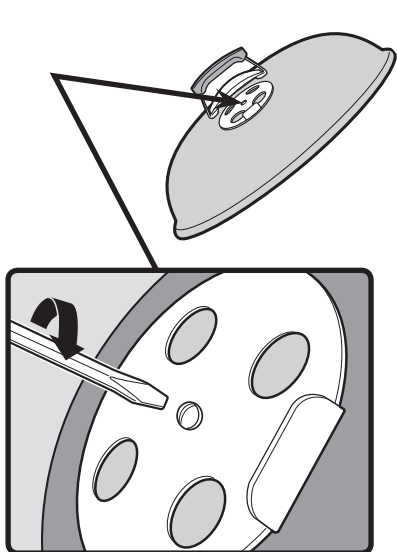
1-

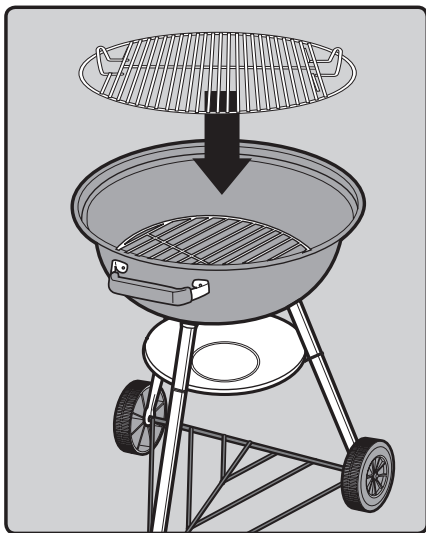
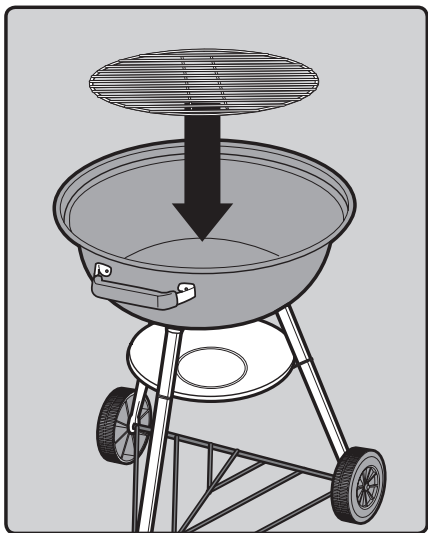
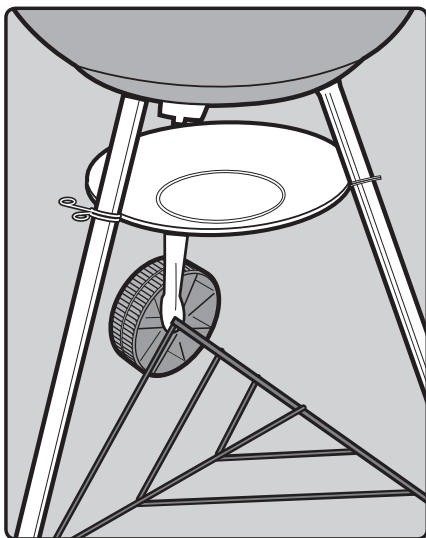
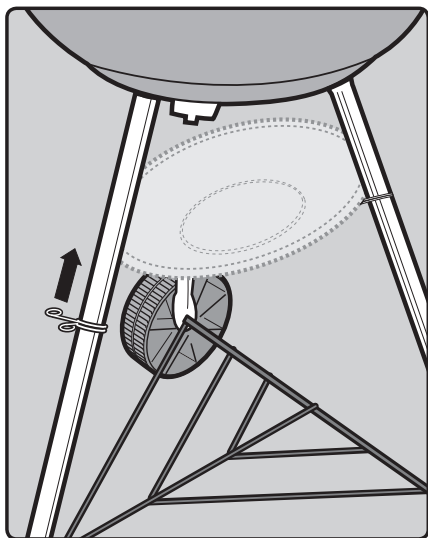
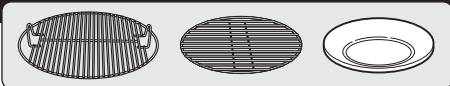




!

57	
(22.5.)	→ 57
47	
(18.5.)	→ 47







47 cm
18.5 in.



57 cm
22.5 in.



WEBER-STEPHEN PRODUCTS LLC
www.weber.com[®]

© 2012 Designed and engineered by Weber-Stephen Products LLC,
a Delaware limited liability company, located at 200 East Daniels Road, Palatine, Illinois 60067 U.S.A.
Printed in U.S.A.