

Ref: 5002

Acabado: 002 Blanco

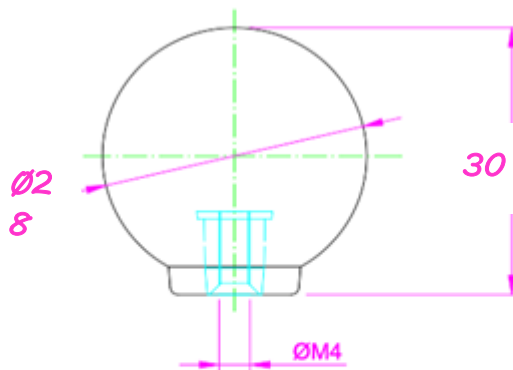
Material: Resina Fenolica

Rosca: M4

Control calidad:
Calibre ARIBER M4-6H

Pintura: Blanco Poliuretano Brillo
REF: 1824/0012 A
Aplicado electrostaticamente.
Estufado a 120°C

Plano:



5002 Escala 1 : 1

Dimensiones en mm.

Departamento Calidad