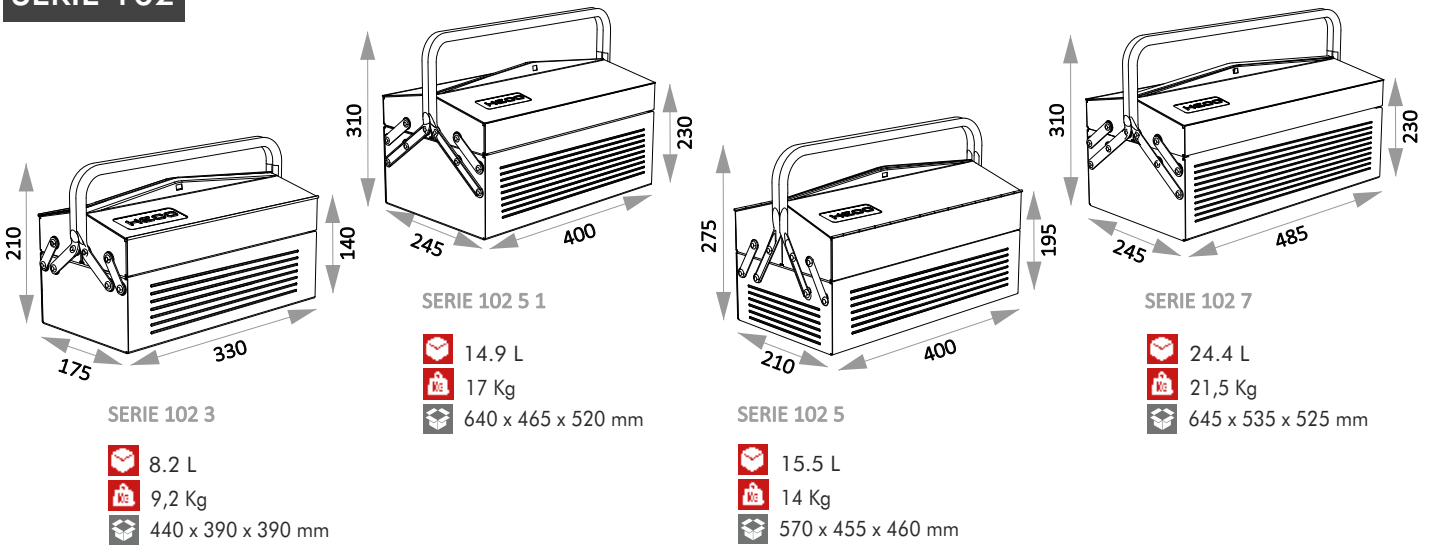
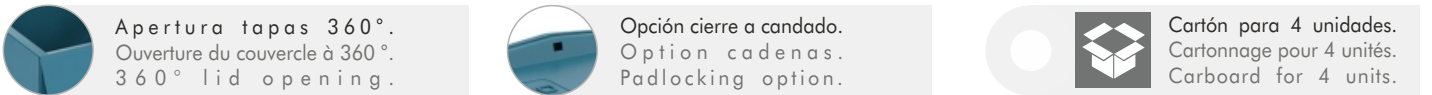


FICHA TÉCNICA / FICHE TECHNIQUE / TECHNICAL SHEET

SERIE 102



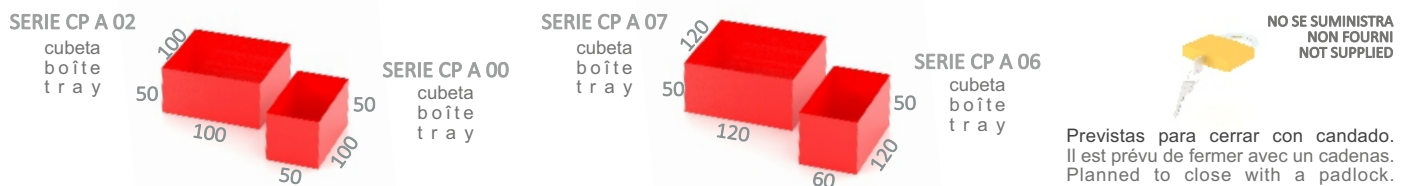
Características / Caractéristiques / Characteristics



Componentes / Composants / Components

Component	Material / Matériel / Material	Color / Couleur / Colour	Acabado / Finition / Finishing
Armazón. / Chassis. / Frame.	Chapa pulida / Tôle polie / Polished sheet	Azul martelé / Bleu martelé / Hammered blue	Soldado por resistencia, secado a estufa, previo desengrasado y fosfatado. / Soudée par résistance, séchée au four après dégraissage et phosphatage. / Welded by resistance, drying oven prior degreasing and phosphate.
Asa. / Poignée. / Handle.	Tubo plegado / Tube plié / Folded tube	epoxi negro / époxy noir / black epoxy	Soldado por resistencia, secado a estufa, previo desengrasado y fosfatado. / Soudée par résistance, séchée au four après dégraissage et phosphatage. / Welded by resistance, drying oven prior degreasing and phosphate.

Accesorios opcionales / Accessoires optionnels / Optional accessories



Puntos fuertes / Points forts / Strengths

1

Asa de transporte ergonómica, que sirve al mismo tiempo para la apertura instantánea de la caja. Unida a la caja por medio de dos remaches de aluminio de fabricación especial.

Poignée de transport ergonomique pour une ouverture instantanée du boîtier en même temps. Fixation au boîtier à l'aide de deux rivets en aluminium spécialement conçus à cet effet.

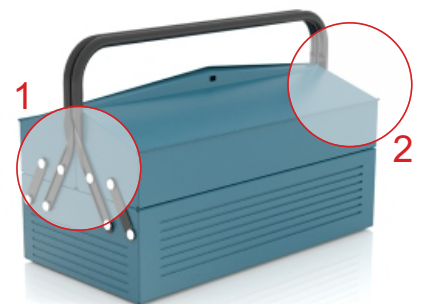
Ergonomic carrying handle for instant opening of the case at the same time. Attached to the case by means of two specially manufactured aluminium rivets.

2

Las tapas y la caja vienen unidas por una bisagra de piano que sale de las mismas piezas y unidas por una varilla de 2,4 mm, de diámetro.

Les couvercles et la boîte sont reliés par une charnière de piano qui sort des mêmes pièces et est reliée par une tige de 2,4 mm de diamètre.

The lids and the box are joined by a piano hinge that comes out of the same pieces and joined by a 2.4 mm diameter rod.



Asa abatible. / **Poignée rabattable.** / **Folding handle.**