



## FICHA TÉCNICA DE PRODUCTO

CÓDIGO

FECHA VALIDACIÓN

25601

16/10/2018

DESCRIPCIÓN

RAEDERA RECTA

MATERIALES

PALA:

2 mm ACERO F115

PLETINA DE HIERRO:

8 mm ACERO F115

CARACTERÍSTICAS

PESO

1250 g

TRATAMIENTOS Y ACABADOS

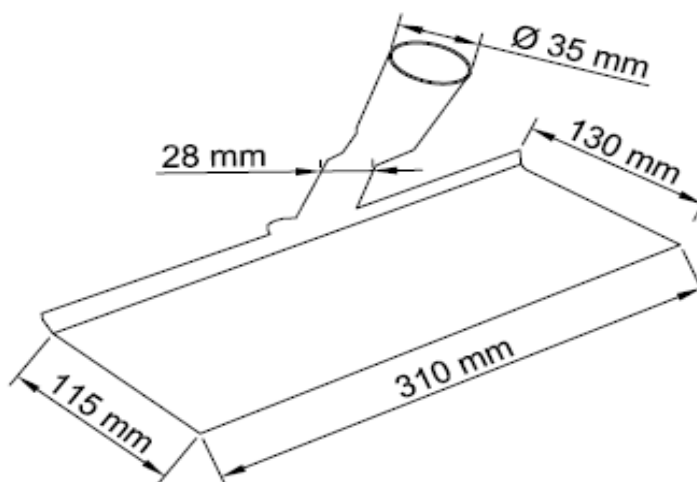
METAL

PINTURA EPOXI AL HORNO

OTRAS ESPECIFICACIONES

- Soldadura eléctrica con hilo.

DIMENSIONES



IMAGEN



**Flores Cortés**  
**Don Benito S.L.**

Pol. SAN ISIDRO, C/ Marinegra, 5  
Tels.: 924 810915 - 924 800312 · Fax: 924 810111  
06400 DON BENITO · Badajoz · España  
E-mail: [administracion@florescortes.com](mailto:administracion@florescortes.com)  
<http://www.florescortes.com>