

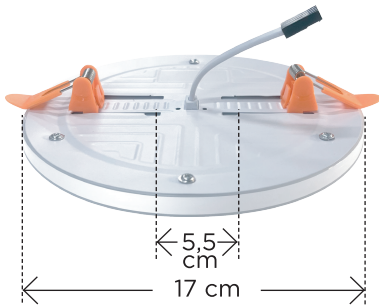
ATRIO

EMPOTRABLE

Categoría: Técnico.
Ref.: 02-660-24-400.



Fuente de luz no reemplazable

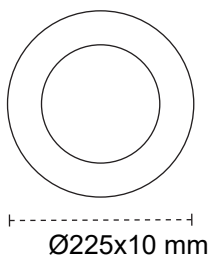


Acabado:

Material: Aluminio.

Acabados: Blanco.

Dimensiones:



Datos técnicos:

Fuente de luz:

Tipo de LED.	Sanan LED SMD2835.
Potencia.	18+6W.
Flujo luminoso.	2250 lm.
Eficacia lumínica.	93,75 lm/W
Temperatura de color.	4000K
Tensión.	220-240V.
Voltaje de entrada.	12V.
Frecuencia.	50Hz.
Índice de reproducción cromática.	CRI≤80.
Factor de potencia.	0.9.
Ángulo lumínico.	120°.
Índice de protección.	20.
Clase de protección.	II.
Vida útil.	30.000H.
Nº de encendidos.	15.000.
Dimmable.	No.
Garantía.	3 años.

Datos logísticos:

Peso:
Peso con embalaje.
Unidades por embalaje Máster.
Dimensiones embalaje.
Dimensiones embalaje Master.

