

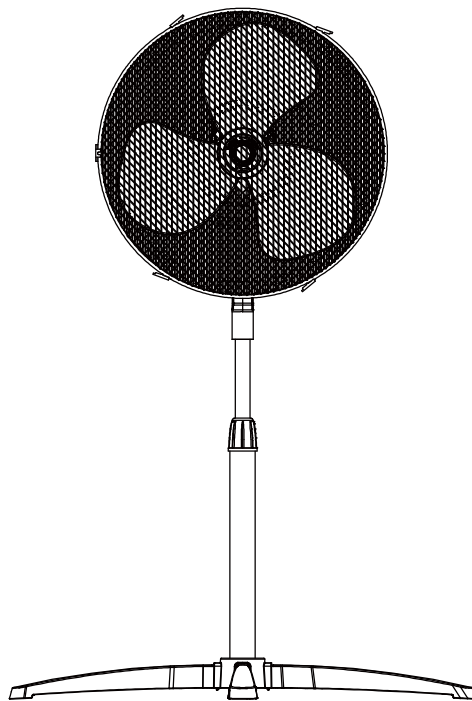
SONEDAS

Ventilador de pie 40 cm oscilante

Ventilador de pedestal oscilante de 40 cm

Ventilador de peu 40cm oscil·lant

Modelo:FS40-21M



REF 9712082



Lote/Lote/Lot Núm:141058-23 Año/Año/Any: 2023
Traducción / Tradução / Traducció : Octubre 2023

LEA Y GUARDE ESTAS INSTRUCCIONES
LEIA E GUARDE ESTAS INSTRUÇÕES
LLEGEIXI I GUARDI AQUESTES INSTRUCCIONS

ESPAÑOL:

INSTRUCCIONES DE SEGURIDAD IMPORTANTES

PRECAUCIÓN:

Lea atentamente las reglas para un funcionamiento seguro y las instrucciones.

ADVERTENCIA:

1. Si el cable de alimentación está dañado, debe ser reemplazado por el fabricante o su agente de servicio o una persona calificada similar para evitar un peligro.
2. Para protegerse contra el riesgo de descarga eléctrica, no sumerja la unidad, el cable o el enchufe en agua u otro líquido.
3. Este aparato puede ser utilizado por niños a partir de los 8 años y por personas con capacidades físicas, sensoriales o mentales reducidas o falta de experiencia y conocimiento si han recibido supervisión o instrucciones sobre el uso del aparato de forma segura y comprenden los peligros involucrados. Los niños no deben jugar con el aparato. La limpieza y el mantenimiento del usuario no deben ser realizados por niños sin supervisión.
4. Cuando el aparato no esté en uso y antes de limpiarlo, desconéctelo de la toma de corriente.
5. Mantenga los aparatos eléctricos fuera del alcance de los niños o personas enfermas. No permita que utilicen los aparatos sin supervisión.
6. Solo para uso doméstico y en interiores.

ADVERTENCIA:



Para la eliminación correcta de este producto, esta marca indica que este producto no debe desecharse con otros residuos domésticos en toda la UE. Para evitar posibles daños al medio ambiente o a la salud humana por la eliminación descontrolada de desechos, recíclelos de manera responsable para promover la reutilización sostenible de los recursos materiales. Para devolver su dispositivo usado, utilice los sistemas de devolución y recolección o comuníquese con el minorista donde compró el producto. Pueden llevar este

producto a un reciclaje seguro para el medio ambiente. El material de embalaje es reciclable. Desechar el embalaje de forma respetuosa con el medio ambiente y ponerlo a disposición del material reciclable servicio de recogida. Una vez montado el ventilador, ya no se debe quitar la protección de las palas del rotor.

- Antes de su limpieza desenchufar el ventilador.

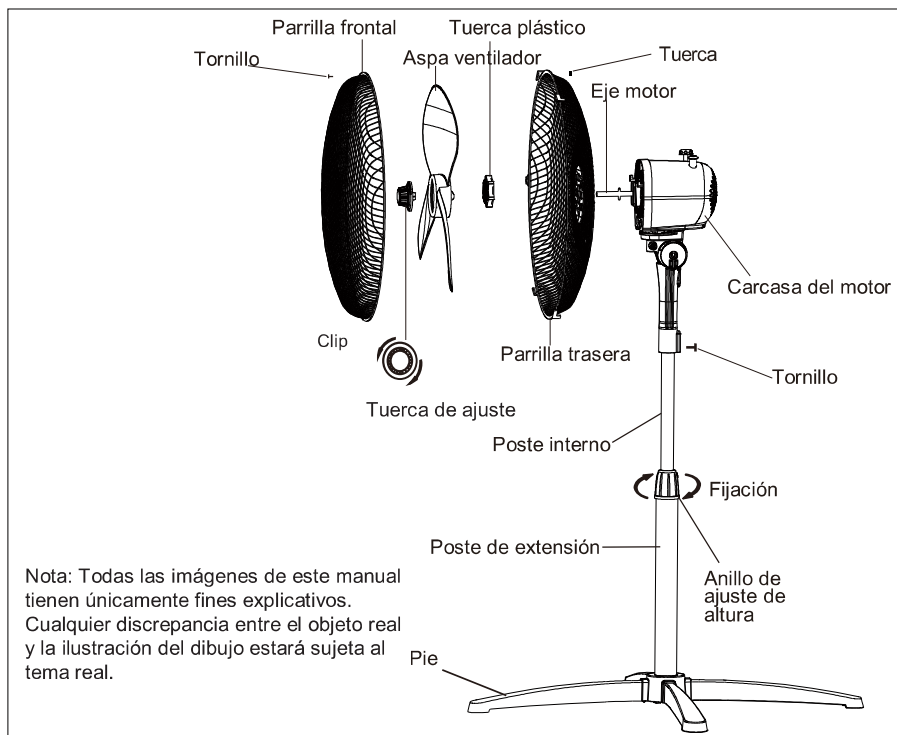
- La protección del rotor no debe desmontarse/abrirse para limpiar el motor.

- Limpie la carcasa del ventilador y la protección de las palas del rotor con un paño ligeramente húmedo.

REGLAS PARA UN BUEN FUNCIONAMIENTO

1. Nunca introduzca los dedos, lápices ni ningún otro objeto a través de la rejilla cuando el ventilador esté funcionando.
2. Desconecte el ventilador cuando se mueva de un lugar a otro.
3. Asegúrese de que el ventilador esté sobre una superficie estable cuando esté en funcionamiento para evitar que se vuelque.
4. **NO** use el ventilador en la ventana, la lluvia puede crear un peligro eléctrico.
5. Sólo para uso en interiores.

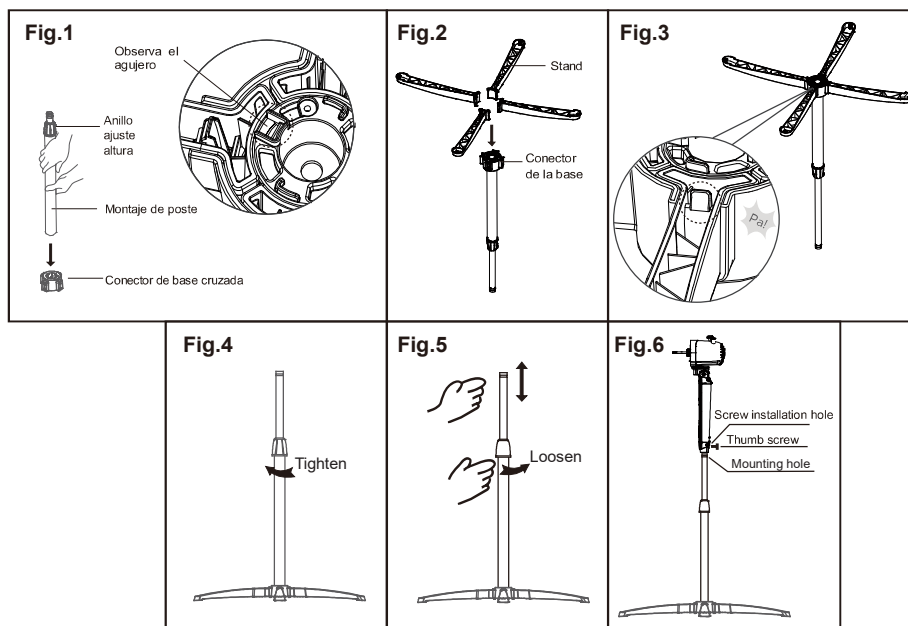
NOMBRE DE LAS PIEZAS



INSTALACIÓN E INSTRUCCIONES:

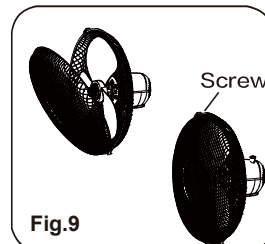
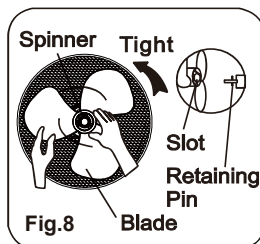
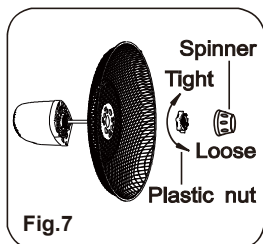
Montaje de la unidad de soporte transversal y columna

1. Inserte el ensamblaje del poste en el conector de arriba a abajo, asegúrese de que esté instalado en su lugar (a través del orificio pasante en la parte inferior del conector, se puede juzgar si el poste está instalado en su lugar) .(Fig.1)
2. Inserte 4 soportes en el conector de la base cruzada. Asegúrese de que los soportes estén bien fijados en el conector.(Fig.2,3)
3. Desde el poste de extensión, afloje el anillo de ajuste de altura y ajuste el interior a la altura deseada. (Nota: si no puede encontrar el poste interno, se desliza dentro del poste de extensión. Puede sacarlo del poste de extensión). Fije el anillo de ajuste de altura.(Fig.4,5)
4. Para conectar la unidad principal al poste interno, afloje el tornillo de mariposa en la parte inferior de la unidad principal. Coloque la unidad principal en el poste interno y apriete el tornillo de mariposa en alineación con la ranura en el poste interno. (Fig.6)



Ensamblaje de aspas de ventilador y parrilla

1. Desenrosque la rueda giratoria en el sentido de las agujas del reloj (o saque la rueda giratoria de la bolsa) y la tuerca de plástico en el sentido contrario a las agujas del reloj para quitarlos. Fije la parrilla trasera al motor y luego vuelva a apretar la tuerca de plástico. (Fig. 7)
2. Inserte la hoja en el eje y asegúrese de que el pasador del eje del rotor encaje en la ranura de la hoja. Gire la rueda giratoria en sentido contrario a las agujas del reloj para apretar la cuchilla. (Fig. 8)
3. Sujete la parrilla delantera y la parrilla trasera con el clip de la parrilla y luego apriete el tornillo y la tuerca de bloqueo de la parrilla del ventilador. (Fig. 9)



INSTRUCCIONES DE USO

1. La velocidad se controla con el interruptor de perilla:
0---Off 1---Low 2---Medium 3---High
2. Para parar/detener la oscilación del cabezal del ventilador. Empuje hacia abajo o hacia arriba la perilla del embrague. Para ajustar el flujo de aire hacia arriba o hacia abajo, empuje las rejillas ligeramente en la dirección deseada.
3. La altura del ventilador se puede ajustar aflojando el anillo de ajuste de altura, levantando o bajando cuidadosamente el ventilador y volviendo a apretar firmemente el anillo de ajuste de altura.

INSTRUCCIONES DE MANTENIMIENTO

1. El ventilador requiere poco mantenimiento. No intente arreglarlo usted mismo. Remítalo a personal de servicio calificado si necesita servicio. Antes de limpiar y ensamblar, el ventilador debe estar desenchufado.
2. Para garantizar una circulación de aire adecuada hacia el motor, mantenga libres de polvo las rejillas de ventilación de la parte trasera del motor. No desmonte el ventilador para quitar el polvo. Limpie las partes exteriores con un paño suave humedecido con un detergente suave.
3. No use detergentes abrasivos o disolventes para evitar rayar la superficie. No use ninguno de los siguientes como limpiador: gasolina, diluyente.
4. No permita que entre agua ni ningún otro líquido en la carcasa del motor ni en las piezas interiores.

LIMPIEZA

1. Asegúrese de desenchufar de la fuente de suministro eléctrico antes de limpiar. Las piezas de plástico deben limpiarse con un paño suave humedecido con jabón suave. Retire completamente la película de jabón con un paño seco.

ELIMINACIÓN: No deseche los aparatos eléctricos como residuos municipales sin clasificar, use instalaciones de centro de reciclaje. Póngase en contacto con su gobierno local para obtener información sobre los sistemas de recolección disponible. Si los aparatos eléctricos se desechan en vertederos, las sustancias peligrosas pueden filtrarse a las aguas subterráneas y entrar en la cadena alimentaria, dañando su salud y bienestar.



PORTUGUES:

IMPORTANTES INSTRUÇÕES DE SEGURANÇA

CUIDADO:

Por favor, leia atentamente as regras para operação segura e instruções.

AVISO:

1. Se o cabo de alimentação estiver danificado, ele deve ser substituído pelo fabricante ou seu agente de serviço ou uma pessoa qualificada para evitar riscos.
2. Para se proteger contra o risco de choque elétrico, não mergulhe a unidade, cabo ou plugue em água ou outro líquido.
3. Este aparelho pode ser utilizado por crianças com idade igual ou superior a 8 anos e pessoas com capacidades físicas, sensoriais ou mentais reduzidas ou com falta de experiência e conhecimento, desde que sejam supervisionadas ou instruídas sobre a utilização do aparelho de forma segura e compreendam os perigos envolvidos. As crianças não devem brincar com o aparelho. A limpeza e a manutenção do usuário não devem ser realizadas por crianças sem supervisão.
4. Quando o aparelho não estiver em uso e antes de limpá-lo, desconecte-o da tomada.
5. Mantenha os aparelhos elétricos fora do alcance de crianças ou pessoas doentes. Não permita que usem os aparelhos sem supervisão.
6. Apenas para uso doméstico e interno.

ADVERTENCIA:



Para o descarte correto deste produto, esta marcação indica que este produto não deve ser descartado com outros resíduos domésticos em toda a UE. Para evitar possíveis danos ao meio ambiente ou à saúde humana decorrentes do descarte descontrolado de resíduos, recicle-o com responsabilidade para promover a reutilização sustentável dos recursos materiais. Para devolver o seu dispositivo usado, utilize os sistemas de devolução e recolha ou contacte o revendedor onde adquiriu o produto. Eles podem levar este produto para uma reciclagem ambientalmente

segura. O material da embalagem é reciclável. Elimine a embalagem de forma ecológica e disponibilize-a ao serviço de recolha de materiais recicláveis.

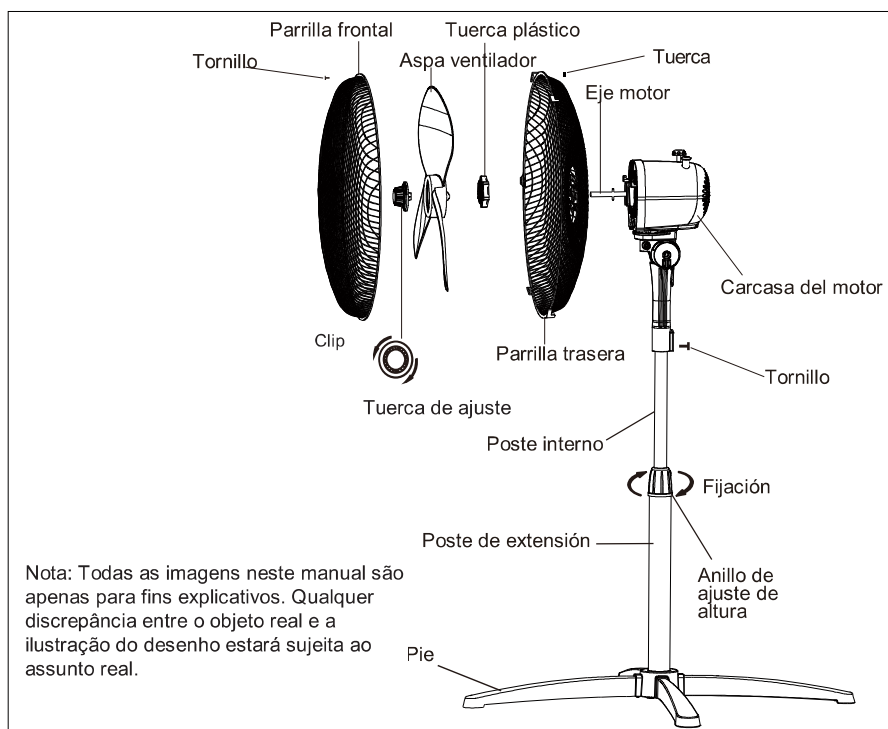
Uma vez que o ventilador está montado, a proteção das pás do rotor não precisa mais ser removida.

- Antes de limpar, desligue o ventilador.
- A proteção do rotor não deve ser removida/aberta para limpeza do motor.
- Limpe a carcaça do ventilador e a proteção da pá do rotor com um pano levemente úmido.

REGRAS PARA FUNCIONAMENTO ADEQUADO

1. Nunca coloque seus dedos, lápis ou qualquer outro objeto na grade quando o ventilador estiver funcionando.
2. Desconecte o ventilador ao se deslocar de um lugar para outro.
3. Certifique-se de que o ventilador esteja em uma superfície estável ao operar para evitar que ele tombe.
4. NÃO use o ventilador na janela, a chuva pode criar um risco elétrico.
5. Somente para uso interno.

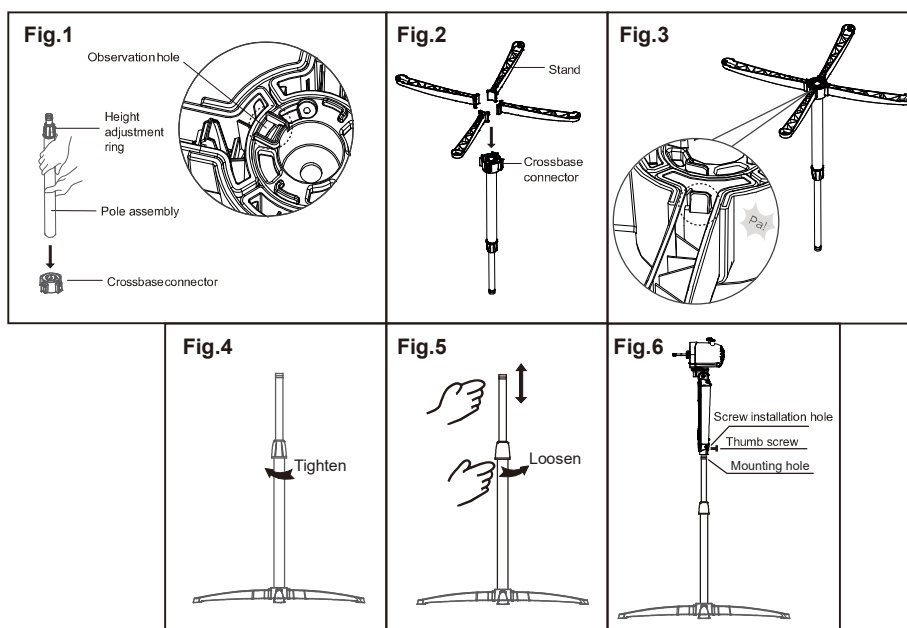
NOME DAS PARTES



INSTALAÇÃO E INSTRUÇÕES:

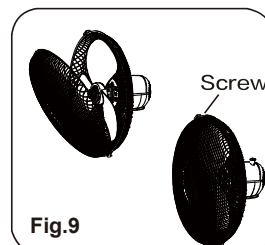
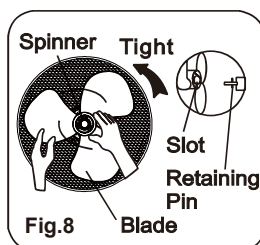
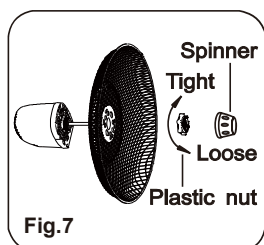
Montagem da unidade de suporte cruzado e coluna

1. Insira o conjunto do poste no conector de cima para baixo, certifique-se de que esteja instalado no lugar (através do orifício de passagem na parte inferior do conector, pode ser avaliado se o poste está instalado no lugar). (Fig.1)
2. Insira 4 suportes no conector da base cruzada. Certifique-se de que os suportes estejam firmemente presos ao conector.(Fig.2,3)
3. A partir da haste de extensão, solte o anel de ajuste de altura e ajuste o interior na altura desejada. (Nota: Se você não encontrar a haste interna, ela desliza para dentro da haste de extensão. Você pode puxá-la para fora da haste de extensão.) Defina o anel de ajuste de altura.(Fig.4,5)
4. Para conectar a unidade principal ao poste interno, solte o parafuso de aperto manual na parte inferior da unidade principal. Coloque a unidade principal no poste interno e aperte o parafuso borboleta em alinhamento com o slot no poste interno. (Fig.6)



Conjunto de grelha e pá do ventilador

1. Desaperte o rodízio no sentido horário (ou retire o rodízio do saco) e a porca plástica no sentido anti-horário para removê-lo. Encaixe a grade traseira no motor e reaperte a porca plástica. (Fig.7)
2. Insira a lâmina no eixo, certificando-se de que o pino do eixo se encaixe na ranhura da lâmina. Gire o botão giratório no sentido anti-horário para apertar a lâmina. (Fig.8)
3. Segure a grade frontal e a grade traseira com o clipe da grade e, em seguida, aperte o parafuso de trava da grade do ventilador e a porca. (Fig.9)



INSTRUÇÕES DE USO

1. A velocidade é controlada pelo interruptor do botão:
0---Desligado 1---Baixo 2---Médio 3---Alto
2. Para parar/parar a oscilação da cabeça do ventilador. Empurre para baixo ou empurre o botão da embreagem. Para ajustar o fluxo de ar para cima ou para baixo, empurre as aberturas levemente na direção desejada.
3. A altura do ventilador pode ser ajustada soltando o anel de ajuste de altura, levantando ou abaixando cuidadosamente o ventilador e reapertando firmemente o anel de ajuste de altura.

INSTRUCCIONES DE MANTENIMIENTO

4. O ventilador requer pouca manutenção. Não tente consertar você mesmo. Encaminhe-o para pessoal de serviço qualificado se for necessário serviço. Antes da limpeza e montagem, o ventilador deve ser desconectado.
5. Para garantir um fluxo de ar adequado para o motor, mantenha as aberturas na parte traseira do motor livres de poeira. Não desmonte o ventilador para remover a poeira. Limpe as partes externas com um pano macio umedecido com um detergente suave.
6. Não use detergentes ou solventes abrasivos para evitar arranhar a superfície. Não use nenhum dos seguintes produtos de limpeza: gasolina, diluente.
7. Não permita que água ou qualquer outro líquido entre na carcaça do motor ou nas partes internas.

LIMPIEZA

8. Certifique-se de desconectar da fonte de alimentação antes de limpar. As peças plásticas devem ser limpas com um pano macio umedecido com sabão neutro. Remova completamente a película de sabão com um pano seco.

ELIMINACIÓN: Não descarte aparelhos elétricos como lixo municipal indiferenciado, use instalações de centros de reciclagem. Entre em contato com o governo local para obter informações sobre sistemas de coleta acessível. Se os aparelhos elétricos forem descartados em aterros sanitários, substâncias perigosas podem se infiltrar nas águas subterrâneas e entrar na cadeia alimentar, prejudicando sua saúde e bem-estar.



GARANTÍA / GUARANTEE / GARANTÍA

IMPORTANTE: lea antes las instrucciones de utilización, mantenimiento, seguridad y advertencias específicas del presente documento.

IMPORTANTE: Leia previamente as instruções de uso, manutenção, segurança e advertências específicas neste documento.

IMPORTANT: llegeixi abans les instruccions d'ús, utilització, manteniment, seguretat i advertències específiques del document present.

NEOPRO SERV. INT. DE FTRIA.,S.L. garantiza este producto SONEDAS contra cualquier defecto de fabricación por un periodo de 3 años desde la fecha de venta del producto (fecha factura o tiquete de compra).

NEOPRO SERV. INT. DE FTRIA.,S.L. garante este produto SONEDAS contra qualquer defeito de fabricação por um período de 3 anos a partir da data de venda do produto (data da fatura ou ticket de compra).

NEOPRO SERV. INT. DE FTRIA.,S.L. garanteix aquest producte SONEDAS contra qualsevol defecte de fabricació per un període de 3 anys des de la data de venda del producte (data de factura o tiquet de compra).

NEOPRO SERV. INT. DE FTRIA.,S.L.

NEOPRO SERV. INT. DE FTRIA.,S.L.
B10898260
Rosalind Franklin 30
28906 Getafe (Madrid)
N.I.F.: F08234684

Excepciones de la garantía / Exceções de garantia / Excepcions de la garantia /

- **Quedan excluidos de dicha garantía de forma expresa los siguientes casos:**
 - **En caso de que el usuario haga uso de la maquinaria en alguna tarea para la que ésta no fue diseñada**
 - **En caso de que no se respeten las normas de utilización, mantenimiento, seguridad y advertencias específicas del presente documento**
 - **Esta maquinaria está diseñada para uso no profesional, por lo que el uso para tal fin no queda cubierto por la presente garantía**
 - **Esta garantía no cubre consumibles ni accesorios**

→El presente documento no es válido sin el tiquet de caja o factura de compra como justificante de garantía

- Ficam expressamente excluídos desta garantia os seguintes casos:

→Caso o usuário faça uso da máquina em uma tarefa para a qual não foi projetada

→Caso as regras de uso, manutenção, segurança e advertências específicas deste documento não sejam respeitadas

→Esta máquina foi concebida para uso não profissional, pelo que a sua utilização para este fim não está abrangida por esta garantia.

→Esta garantia não cobre consumíveis ou acessórios

→Este documento não é válido sem o recibo em dinheiro ou fatura de compra como prova de garantia

- Queden exclosos de la citada garantia de forma expressa els següents casos:

→ En cas que l'usuari faci ús de la màquina en alguna tasca per la que aquesta no va ser dissenyada

→En cas que no es respectin les normes d'utilització, manteniment, seguretat i advertències específiques del present document

→ Aquesta màquina està dissenyada per un ús no professional, per tant l'ús per aquesta finalitat no queda cobert per la present garantia

→ Aquesta garantia no cobreix consumibles ni accessoris

→El present document no és vàlid sense el tiquet de caixa o factura de compra com justificant de garantia

Ejecución de la garantía / Execução da garantia / Execució de la garantia

La garantía será atendida de forma exclusiva por el establecimiento de compra o en su defecto, en un punto de venta de la cooperativa NEOPRO SERV. INT. DE FTRIA.,S.L. que actuará como Servicio Técnico de NEOPRO SERV. INT. DE FTRIA.,S.L.

A garantia será atendida exclusivamente pelo estabelecimento de compra ou, na falta deste, em um ponto de venda da cooperativa NEOPRO SERV. INT. DE FTRIA.,S.L., que atuará como Serviço Técnico de NEOPRO SERV. INT. DE FTRIA.,S.L.

La garantia serà atesa de forma exclusiva per l'establiment de compra o en el seu defecte, en un punt de venda de la cooperativa NEOPRO SERV. INT. DE FTRIA.,S.L. que actuarà com Servei Tècnic NEOPRO SERV. INT. DE FTRIA.,S.L.


Datos Garantía / Garantía de dados / Dades Garantia

Es necesario rellenar los siguientes campos, aunque figuren en factura o ticket de venta adjuntos:

É necessário preencher os seguintes campos, mesmo que constem da fatura ou ticket de venda em anexo:

Es necessari emplenar els següents camps, encara que figurin a la factura o tiquet de venda adjunts:

FIRMA Y SELLO ESTABLECIMIENTO
ASSINATURA E CARIMBO DE
ESTABELECIMENTO
FIRMA I SEGELL ESTABLIMENT



ARTICULO / ARTIGO

ARTICLE: _____

MODELO / MODELO

MODEL: _____

FECHA VENTA / DATA DE VENDA / DATA VENDA

Otros datos / Outros dados / Altres dades

→ **Año fabricación: La máquina a la que hace referencia este documento fue fabricada en el año 2023.**

→ **El comprador de la máquina a la que hace referencia este documento ha pagado el correspondiente importe para costear el reciclado de dicho aparato al final de su vida útil.**

→ **NEOPRO SERV. INT. DE FTRIA.,S.L. forma parte de la fundación ECOTIC en la gestión de residuos de aparatos eléctricos y electrónicos.**

→ Ano de fabricação: A máquina referida neste documento foi fabricada no ano de 2023.
→ O comprador da máquina referida neste documento pagou o valor correspondente para pagar a reciclagem do referido dispositivo no final da sua vida útil.
→ NEOPRO SERV. INT. DE FTRIA.,S.L. faz parte da base ECOTIC na gestão de resíduos de equipamentos elétricos e eletrônicos.

→ Any de fabricació: La màquina a la que fa referència aquest document va ser fabricada l'any 2023.

→ El comprador de la màquina a la que fa referència aquest document ha pagat el corresponent import per tal de finançar el reciclatge d'aquest aparell al final de la seva vida útil.

→ NEOPRO SERV. INT. DE FTRIA.,S.L. forma part de la fundació ECOTIC en la gestió de residus d'aparells elèctrics i electrònics.

Modelo: FS40-21M

REF 9712082



SONEDAS