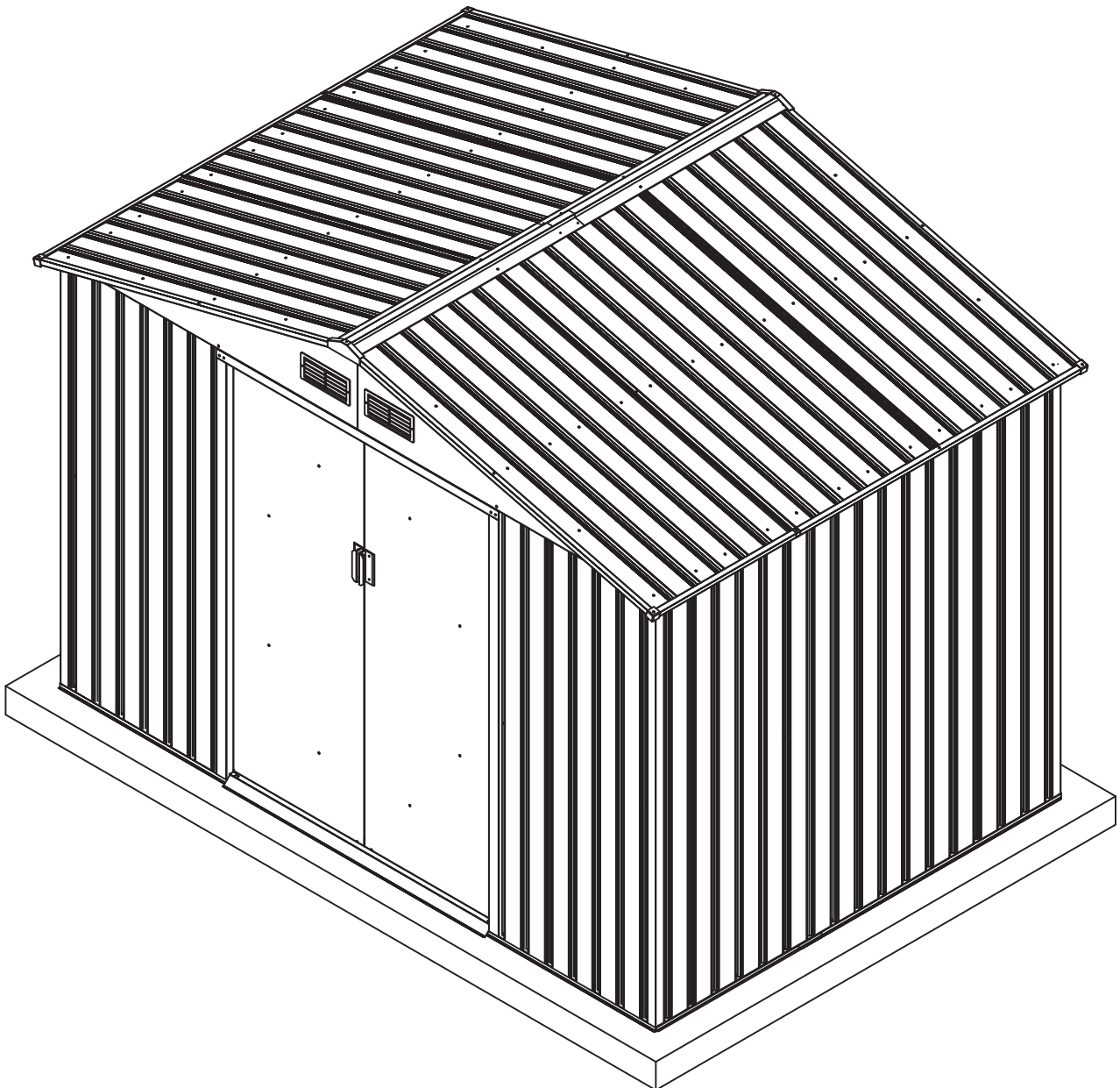


Caseta metálica

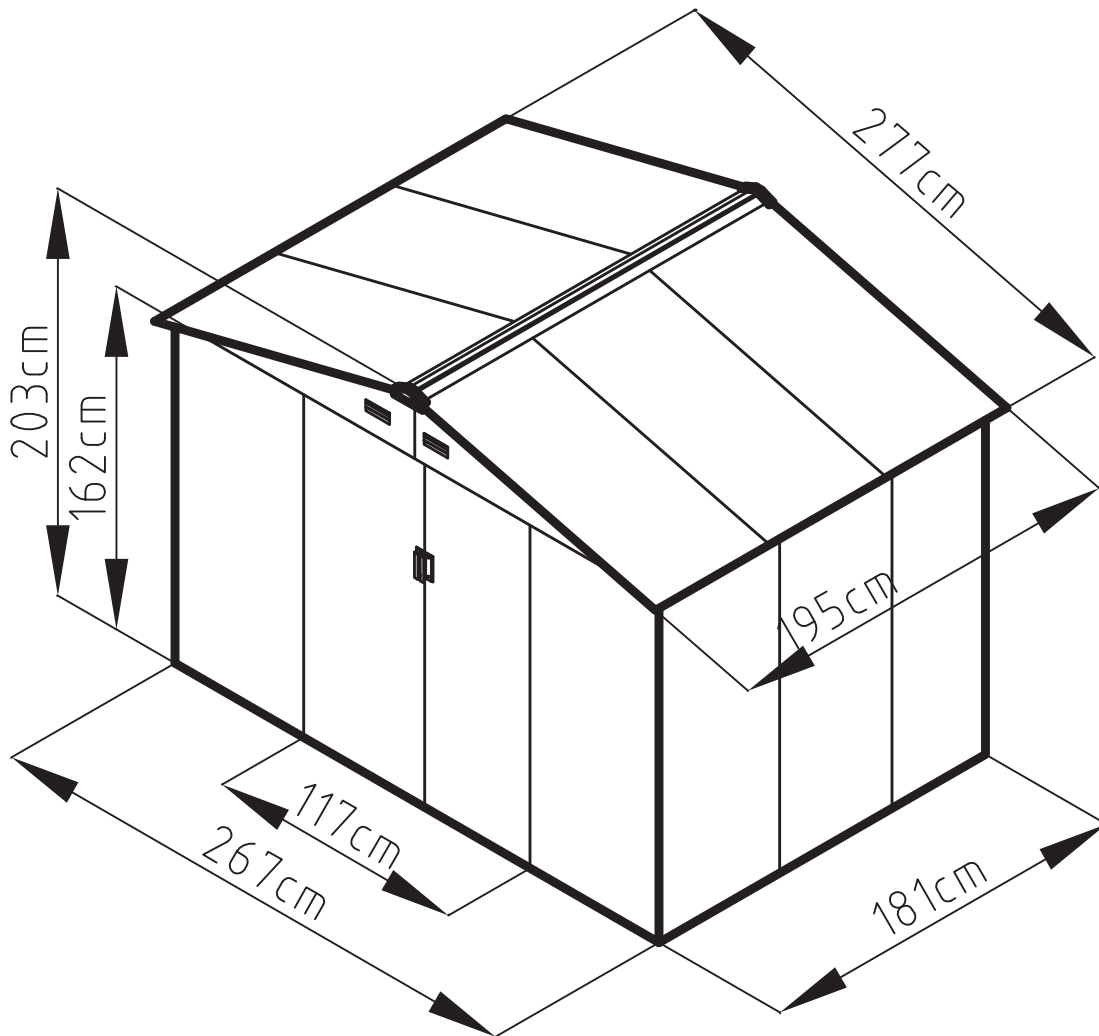
Manual de instrucciones

Referencia: 23004193

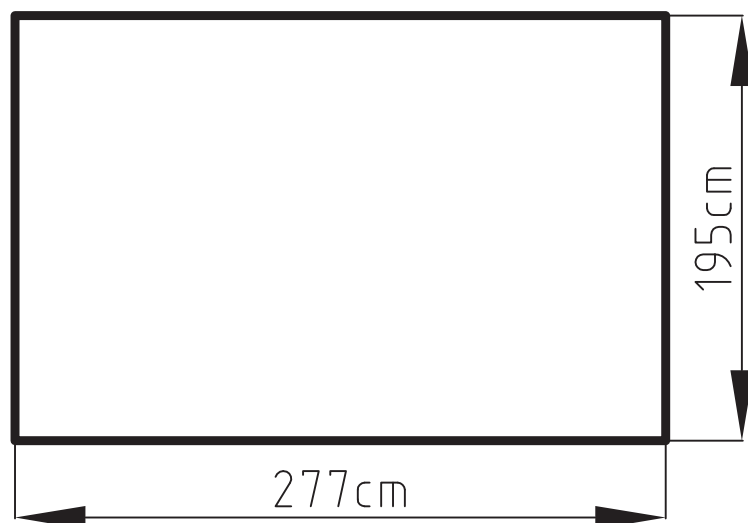


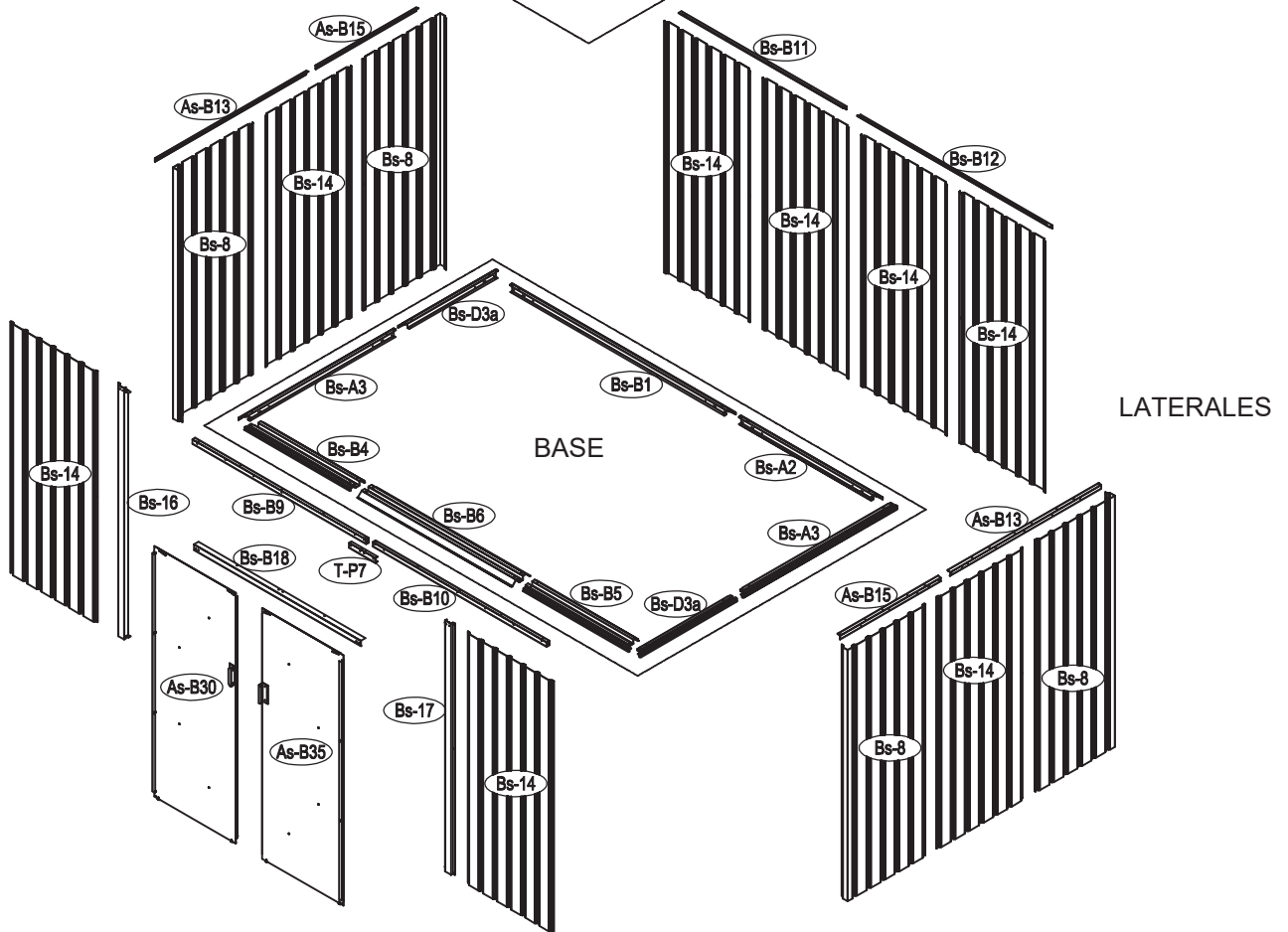
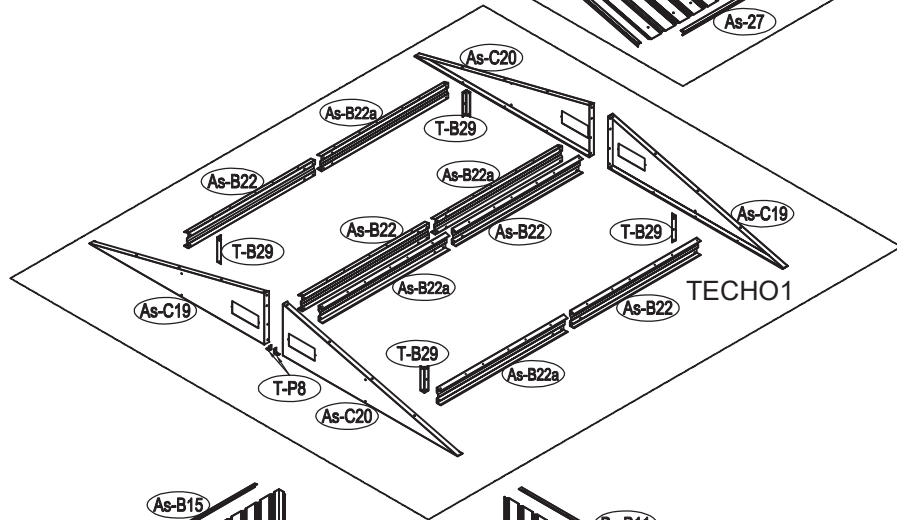
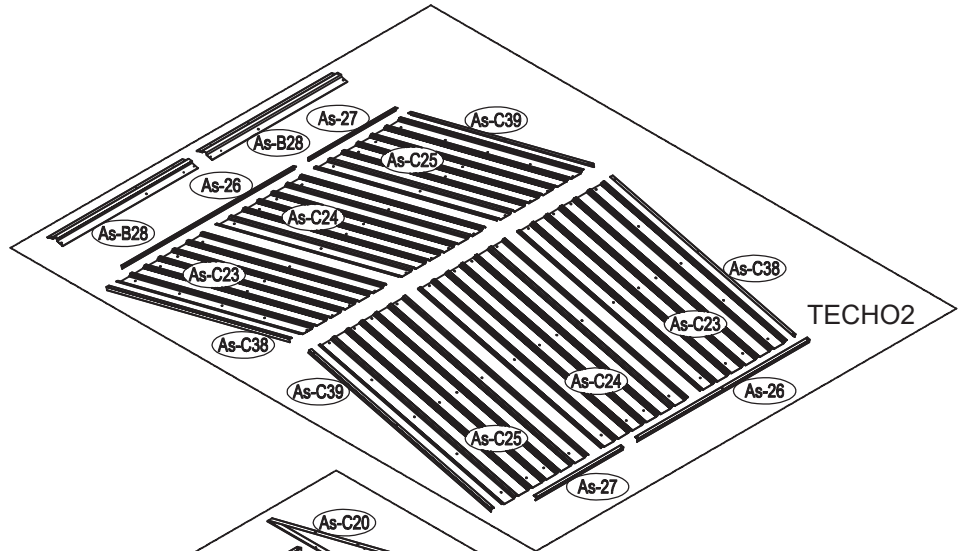
Se requiere dos personas para el montaje (2-3 horas).

Tamaño de la caseta:

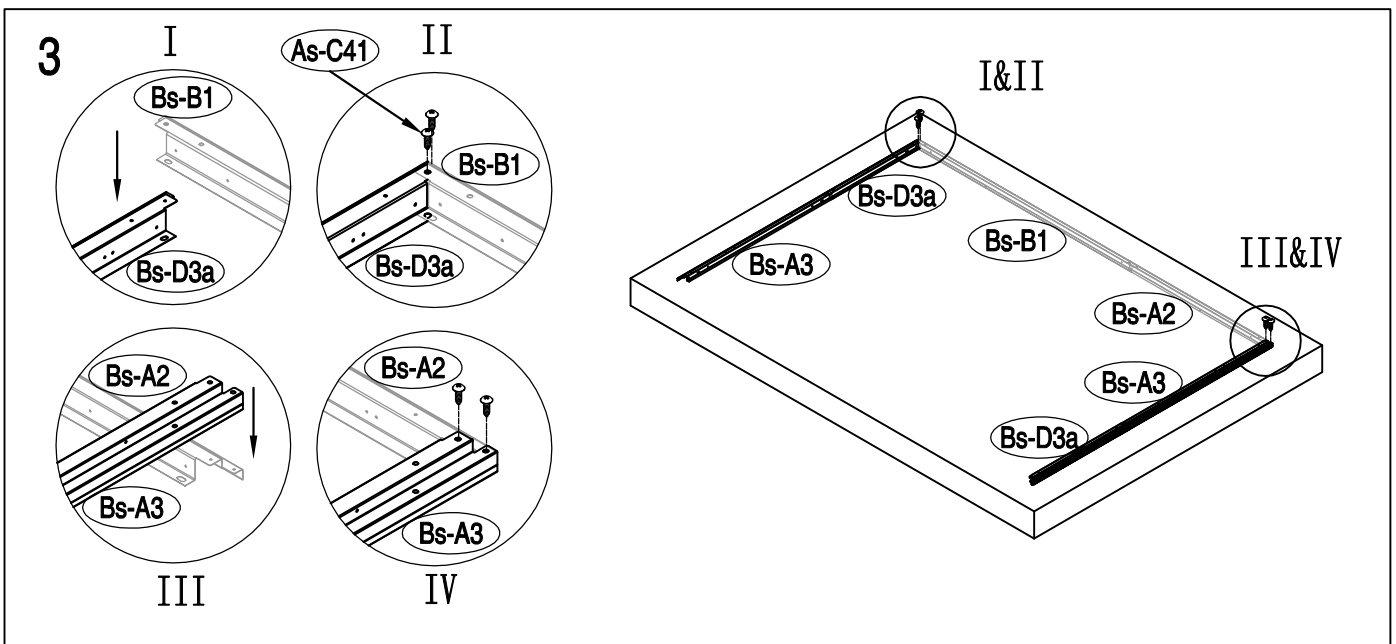
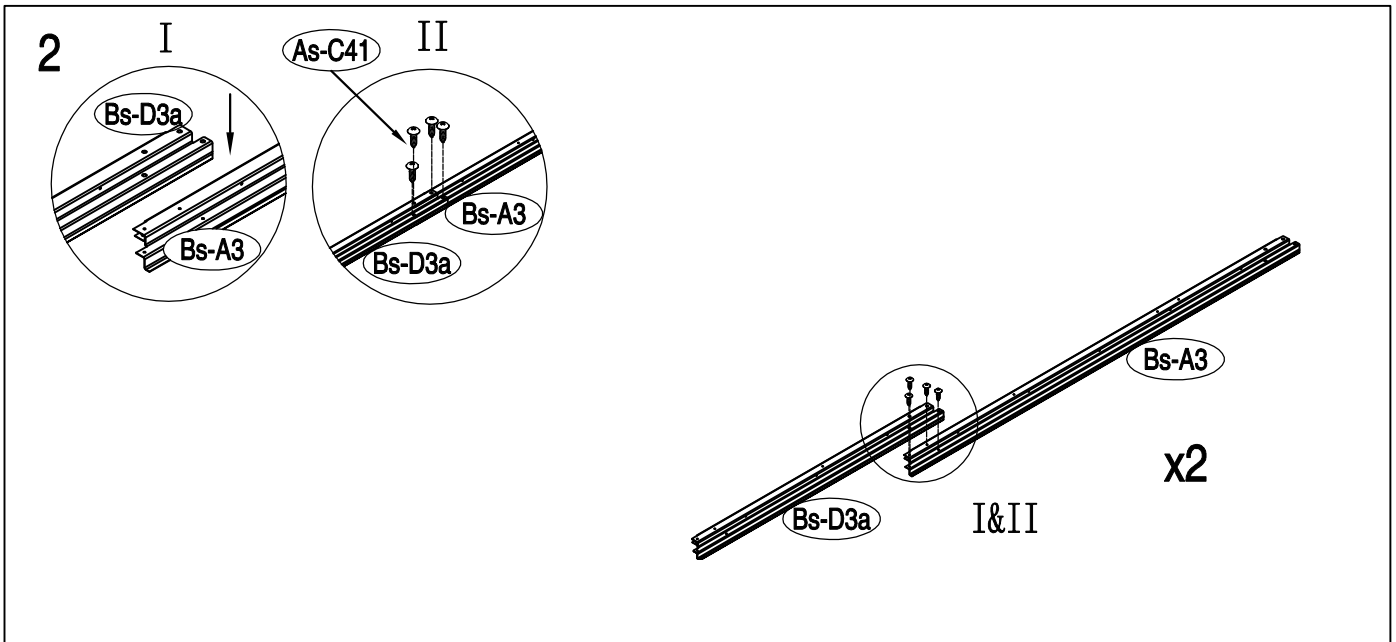
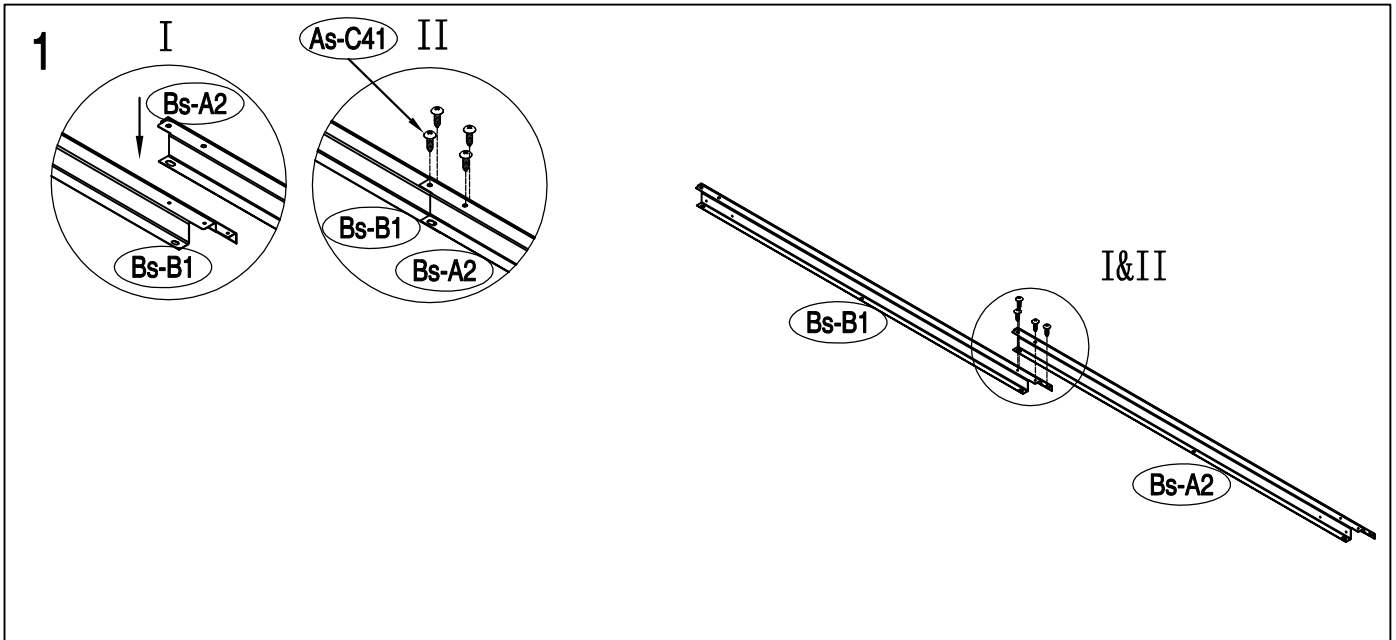


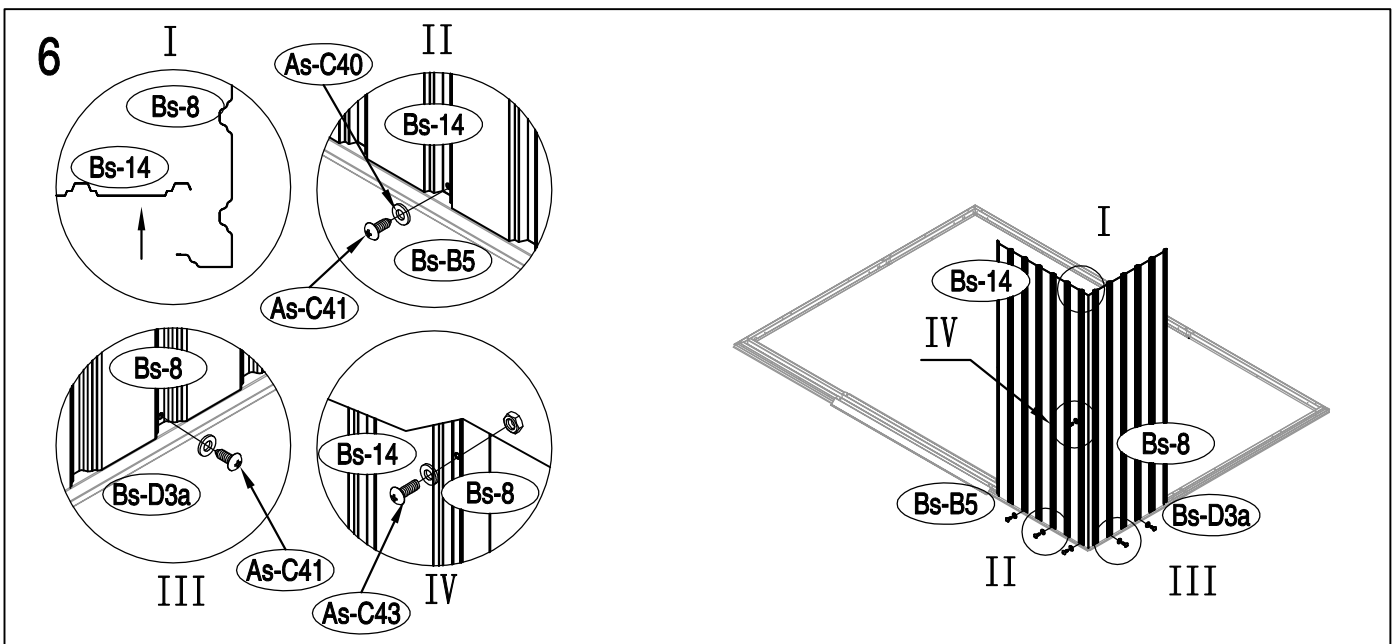
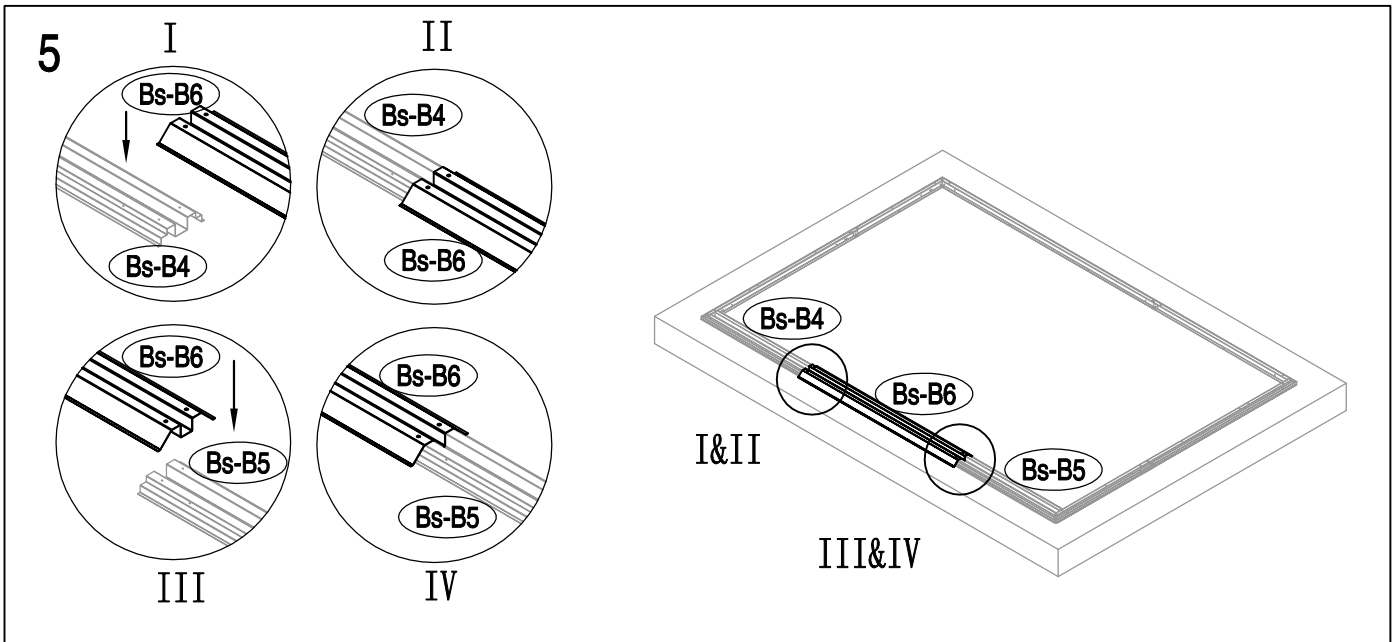
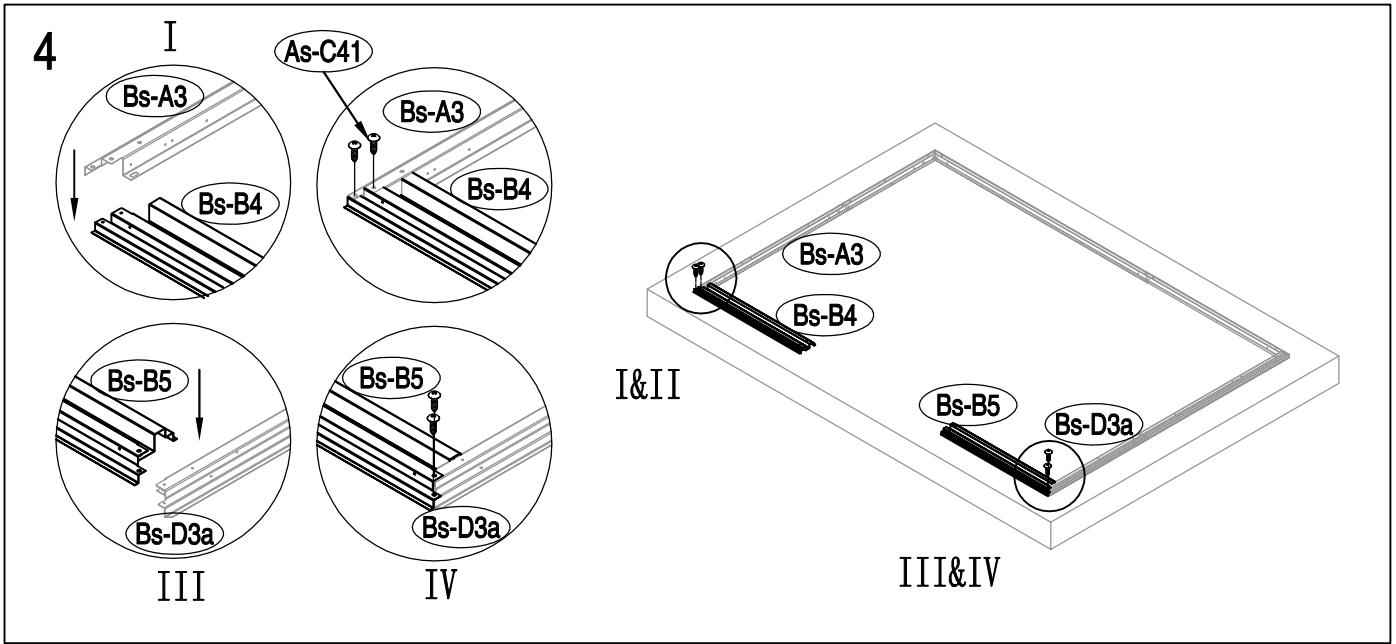
Área requerida para la instalación:

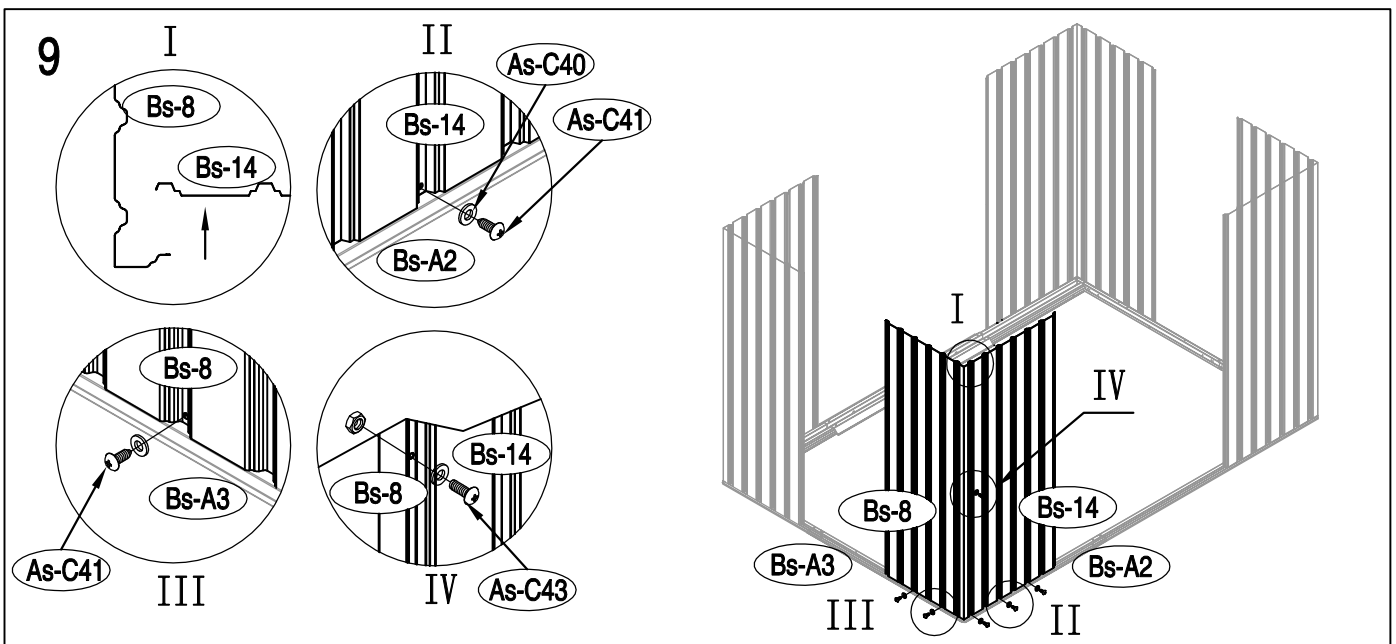
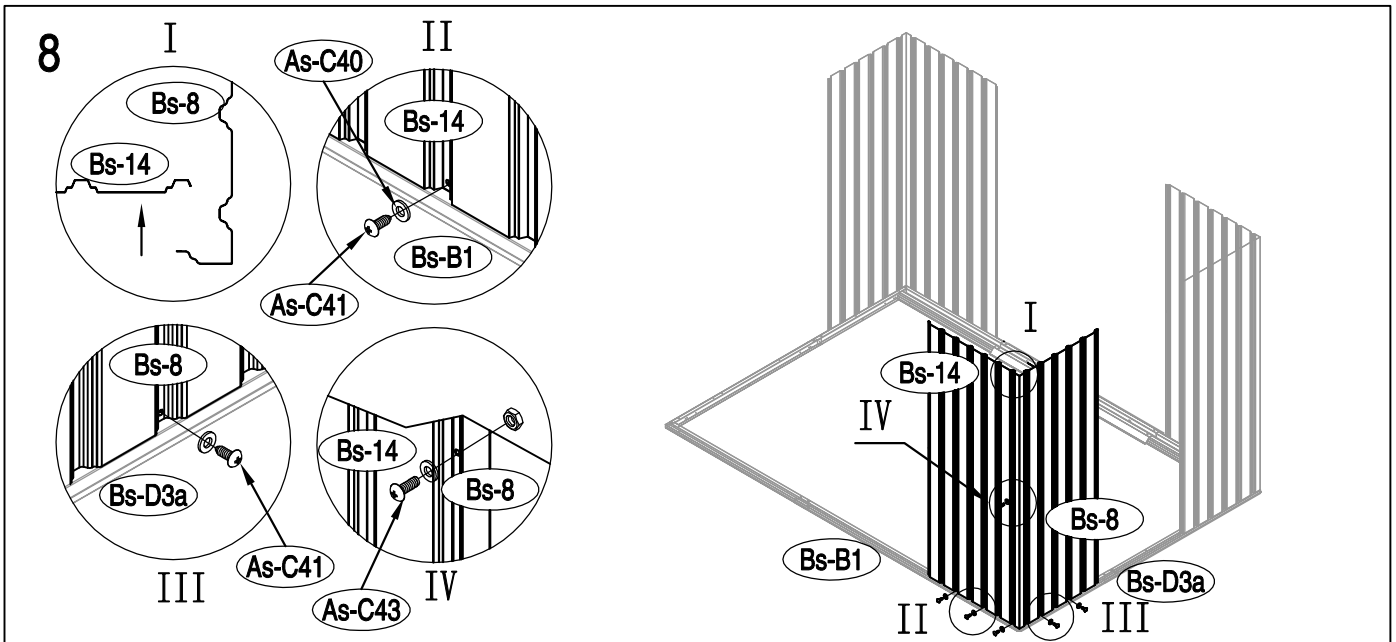
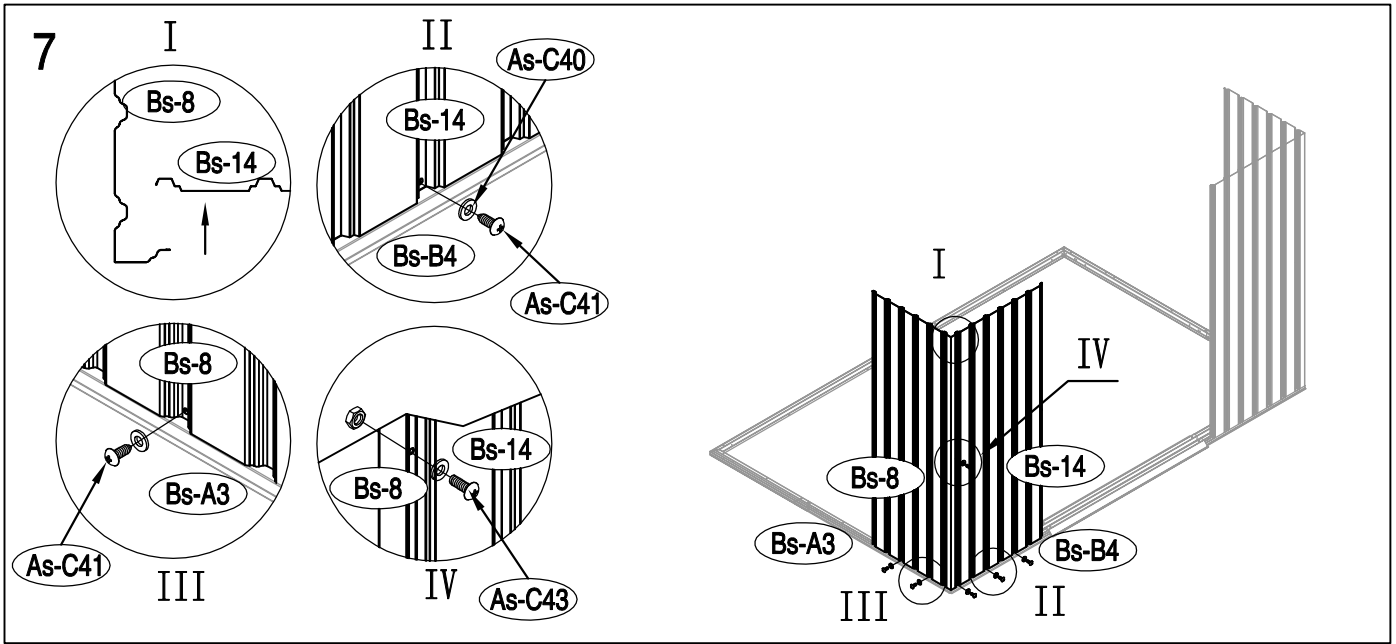


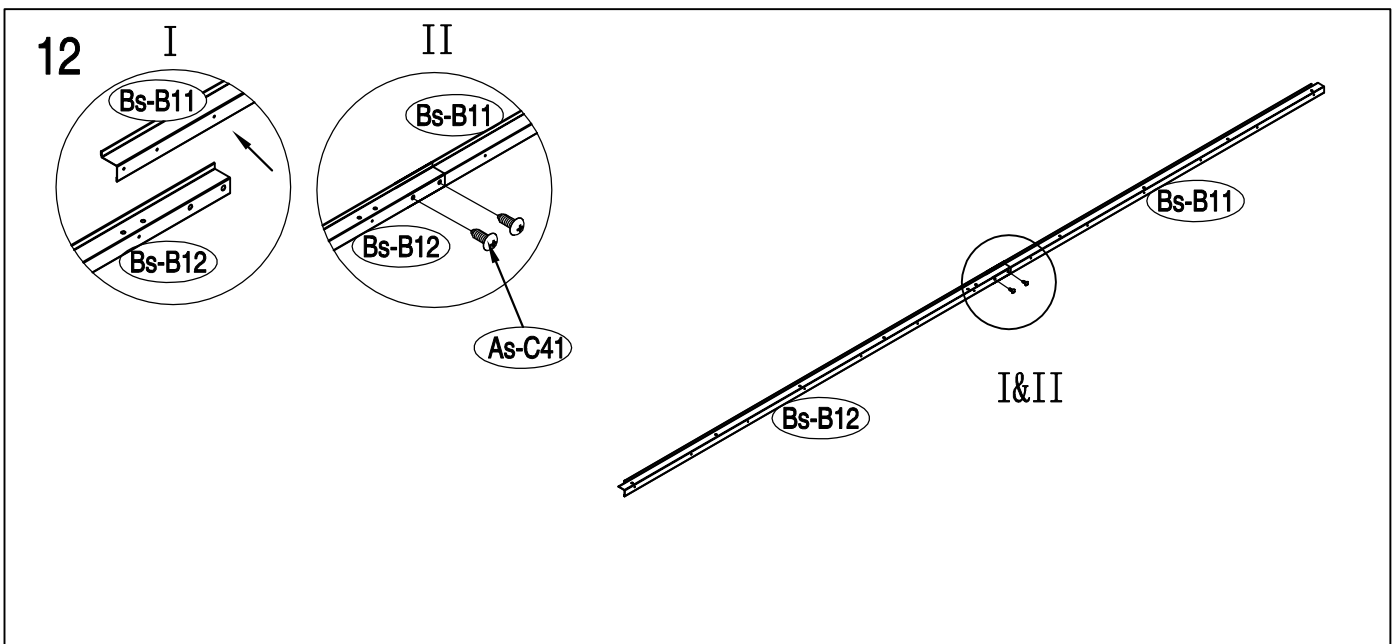
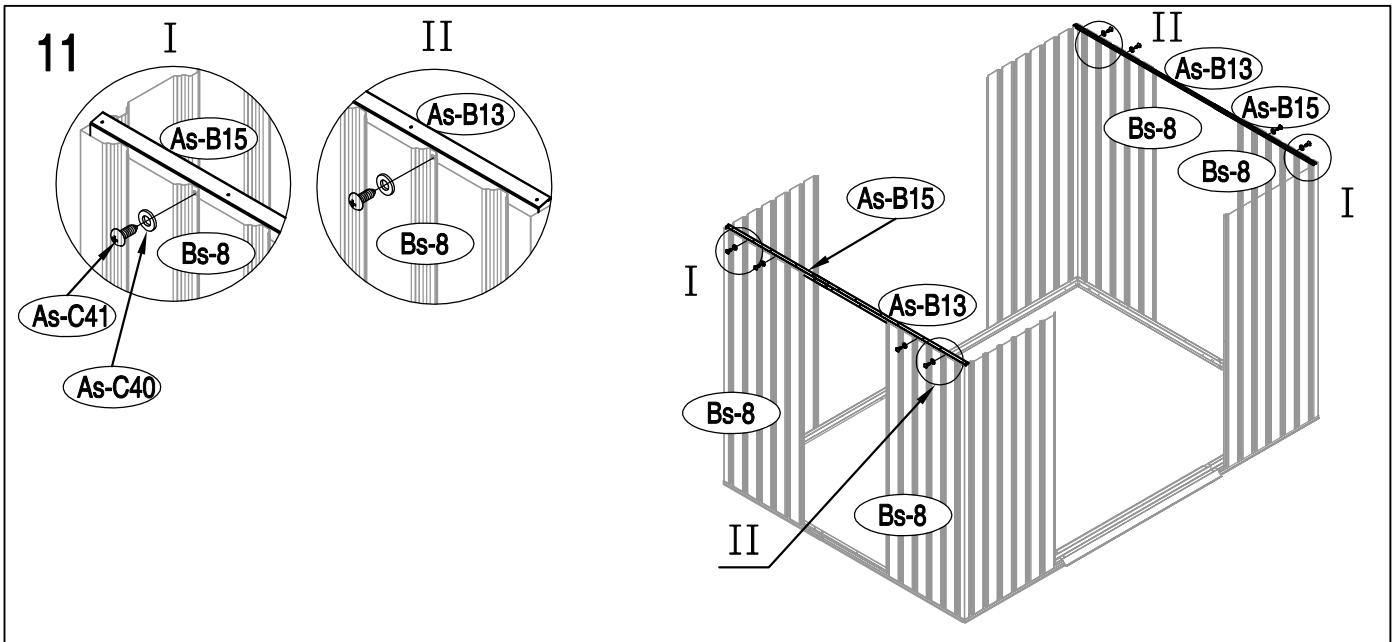
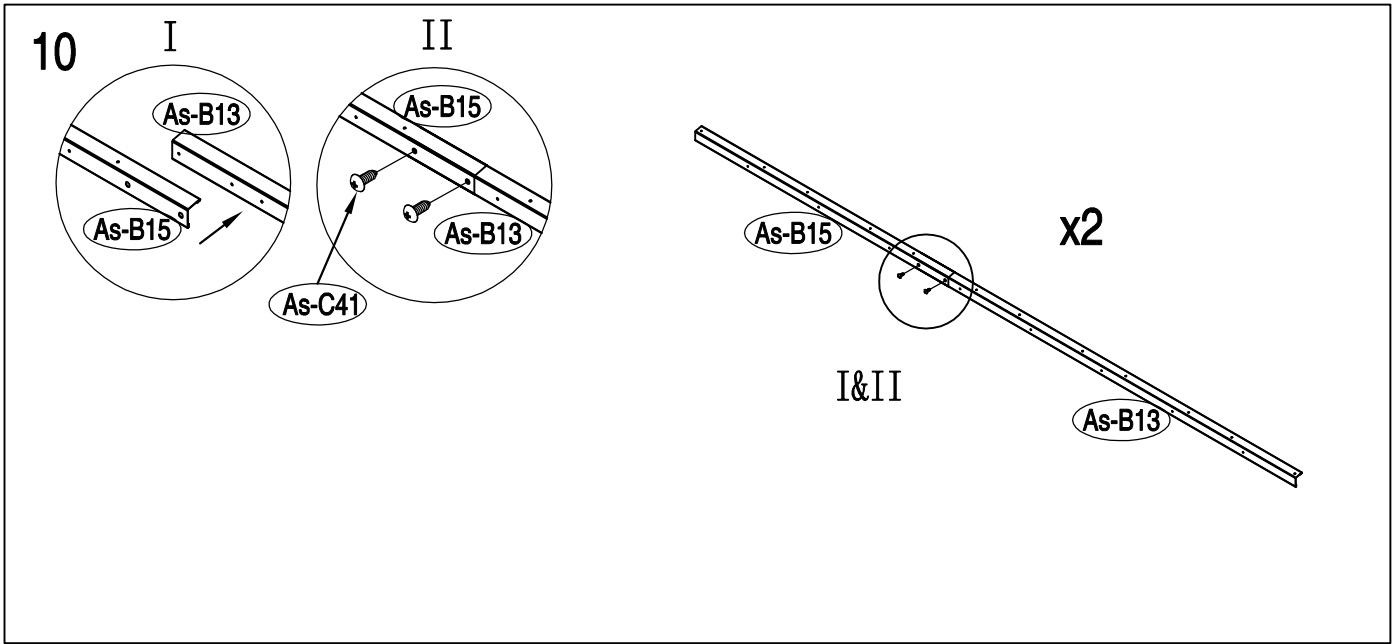


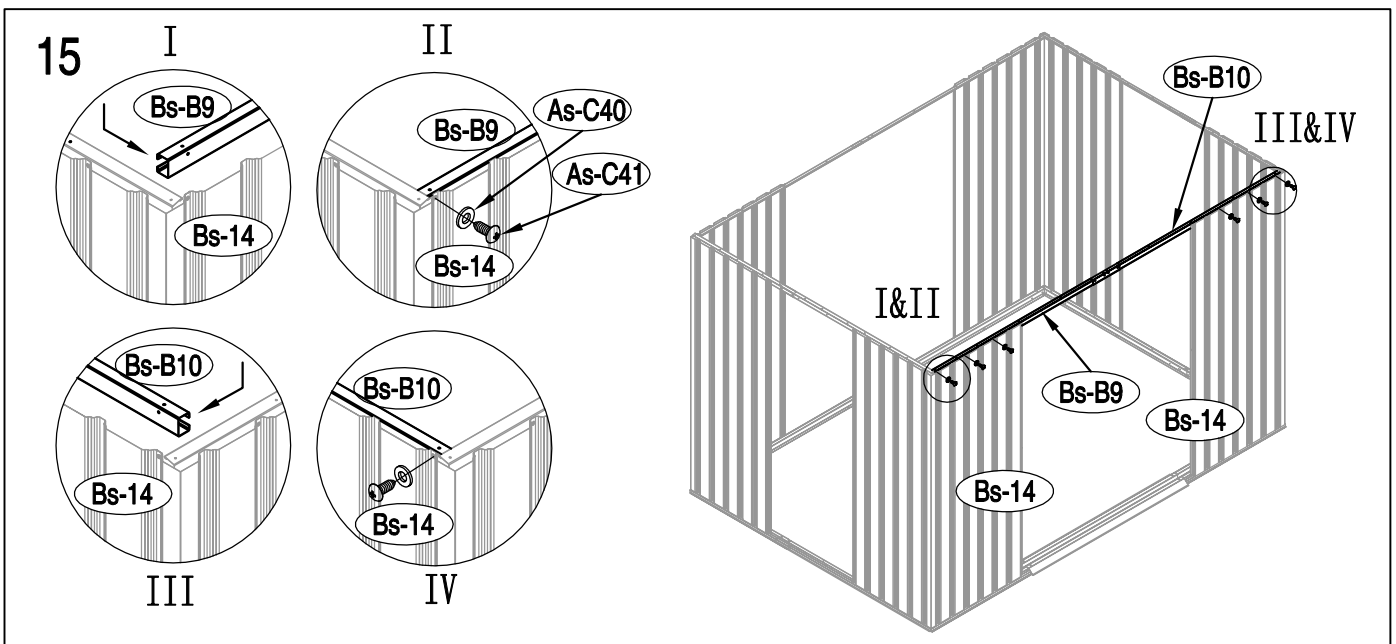
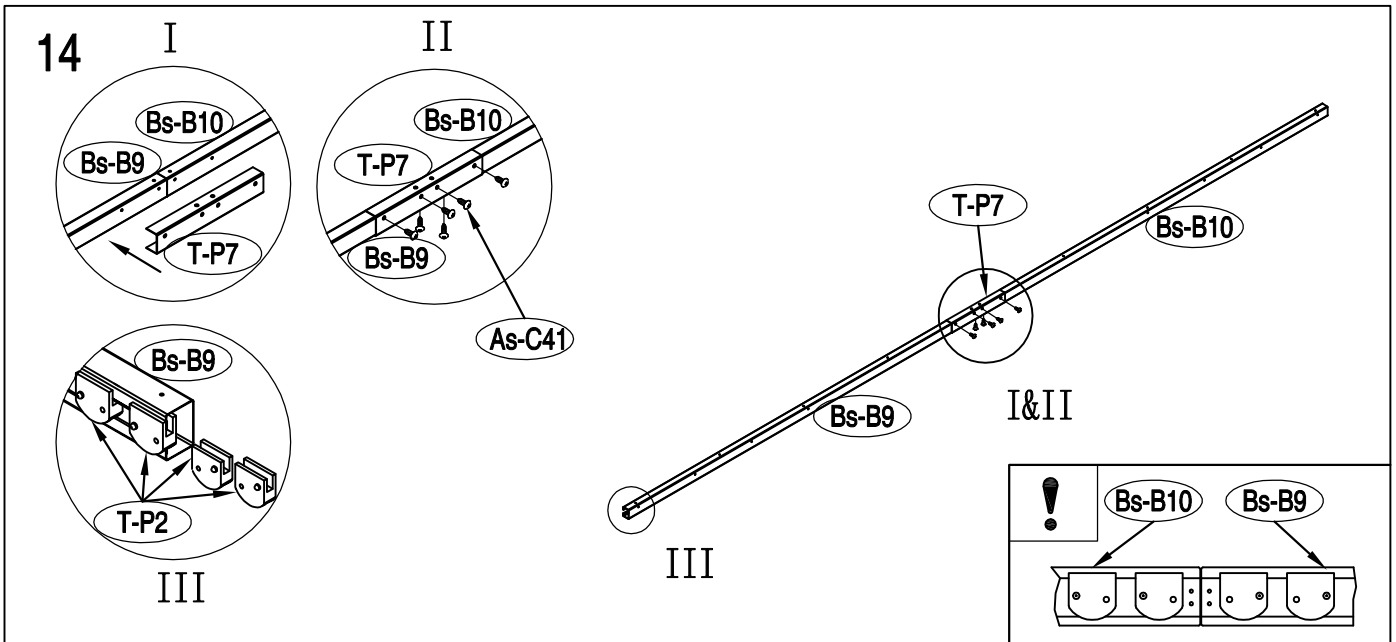
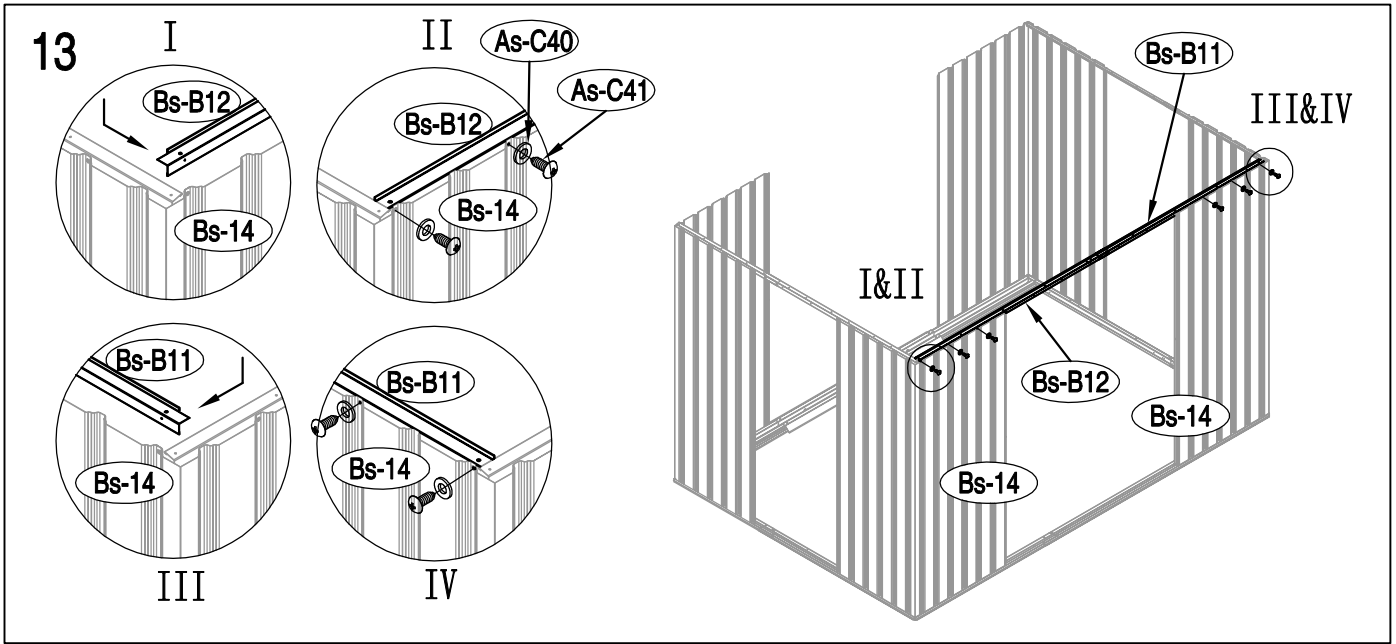
NO.	IMAGEN	mm	QTY	NO.	IMAGEN	mm	QTY	
BASE				PUERTA				
Bs-B1		1693	x1	As-B30		1643	x1	
Bs-A2		1074	x1	As-B35		1643	x1	
Bs-A3		1174	x2	Ts-31		1583	x2	
Bs-D3a		742	x2	Bs-B32		978	x4	
Bs-B4		803	x1	Bs-B33		593	x1	
Bs-B5		803	x1	Bs-B34		593	x1	
Bs-B6		1170	x1	Bs-B36		593	x1	
LATERALES				Bs-B37			593	x1
Bs-8		1648	x4	EXTRAS				
Bs-14		1648	x8	T-P1			x4	
Bs-B9		1315	x1	T-P2			x4	
Bs-B10		1315	x1	T-P3			x4	
Bs-B11		1249	x1	T-P4			x2	
Bs-B12		1453	x1	TP5A			x4	
As-B13		1145	x2	T-P6			x2	
As-B15		762	x2	T-P7		200	x1	
Bs-16		1648	x1	T-P8			x2	
Bs-17		1648	x1	As-C40			x207	
Bs-B18		1257	x1	As-C41		ST4X10	x240	
TECHO1				As-C42		ST4X16	x21	
As-C19		1305	x2	As-C43		M4X10	x91	
As-C20		1305	x2	As-C44			x79	
As-B22		954.5	x4					
As-B22a		954.5	x4					
T-B29		160	x4					
TECHO2								
As-C23		1420	x2					
As-C24		1420	x2					
As-C25		1420	x2					
As-26		1294	x2					
As-27		655	x2					
As-C38		1417	x2					
As-C39		1417	x2					
As-B28			1017	x2				

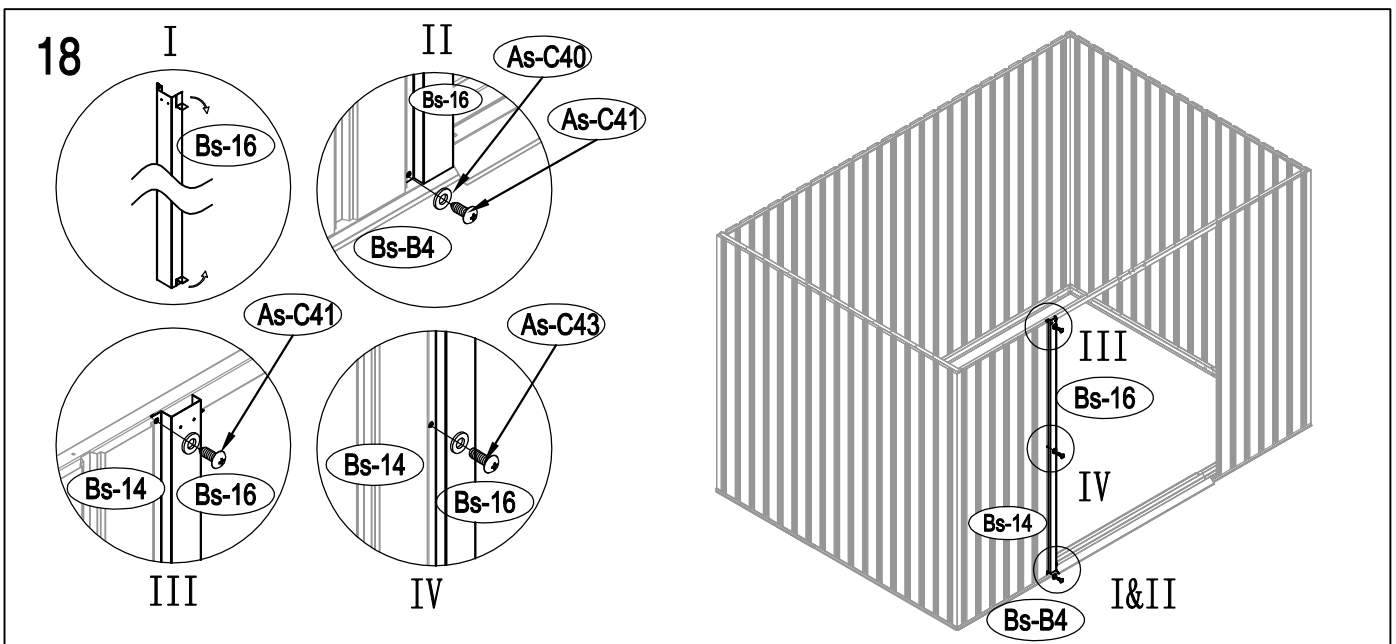
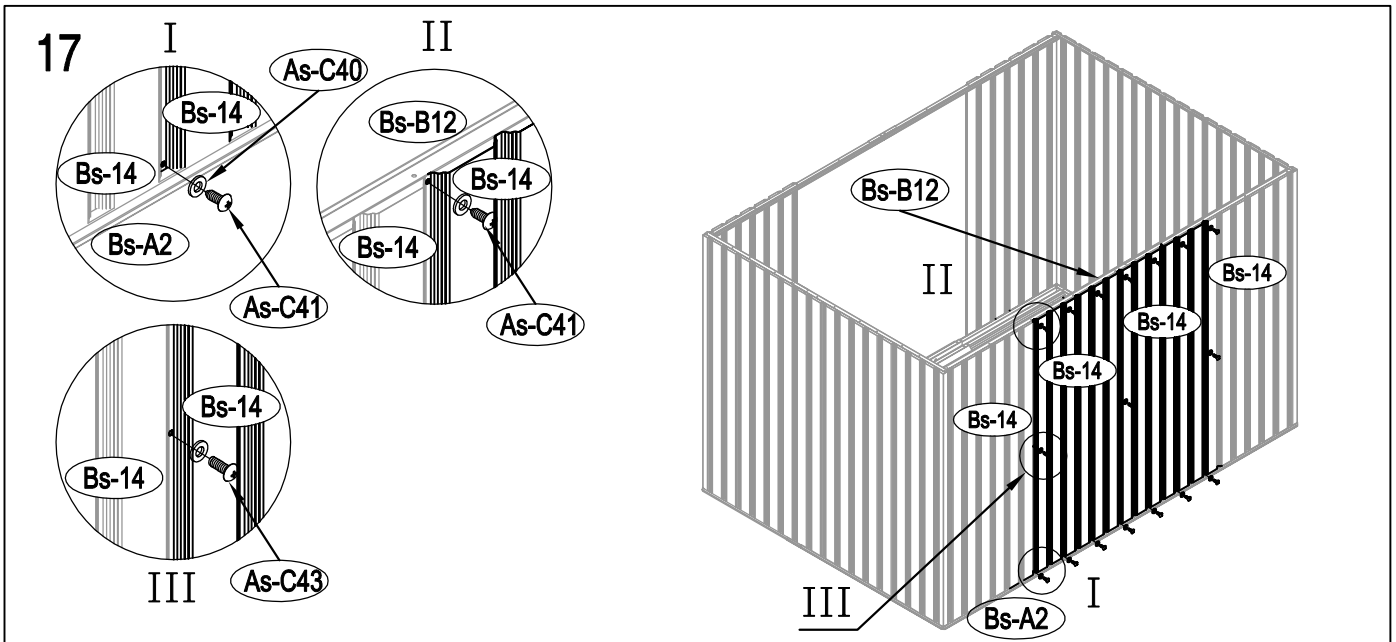
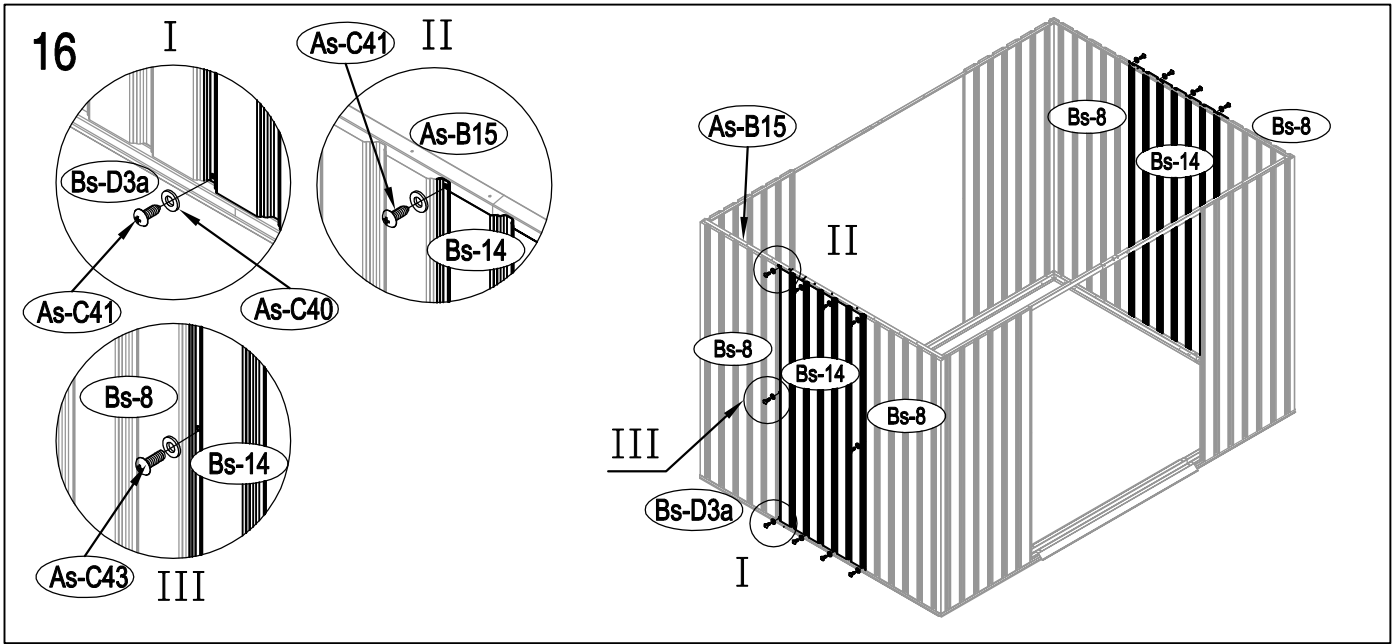


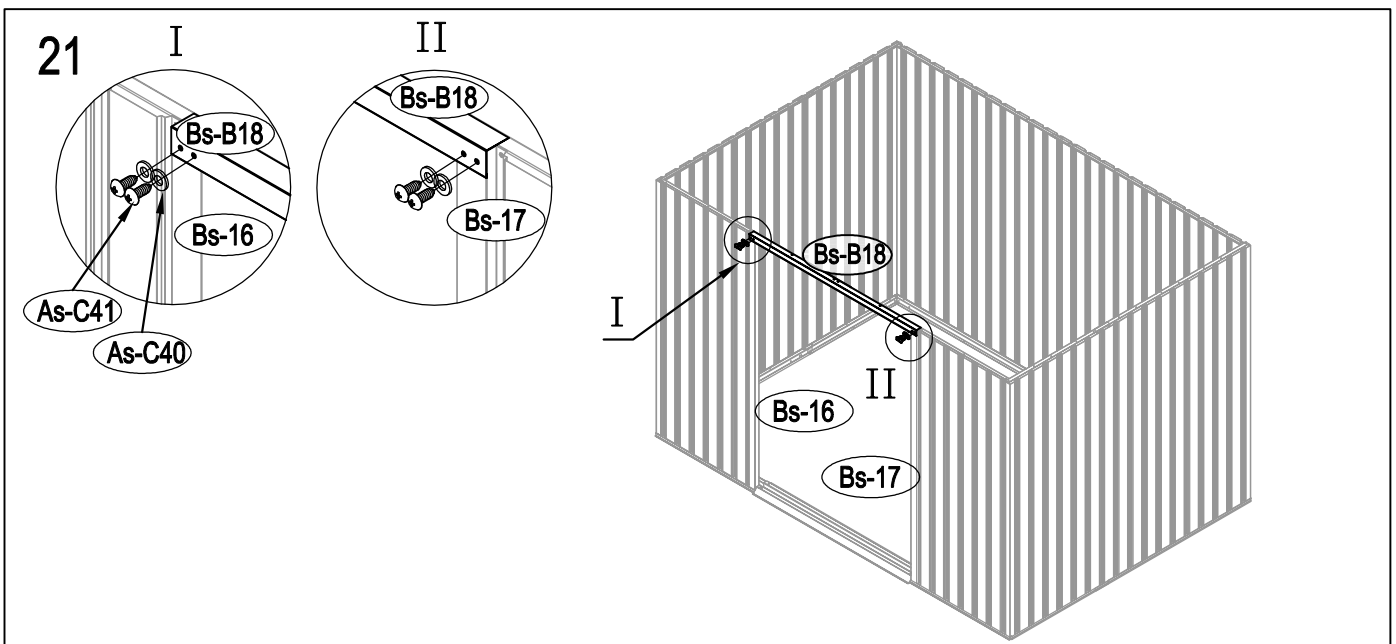
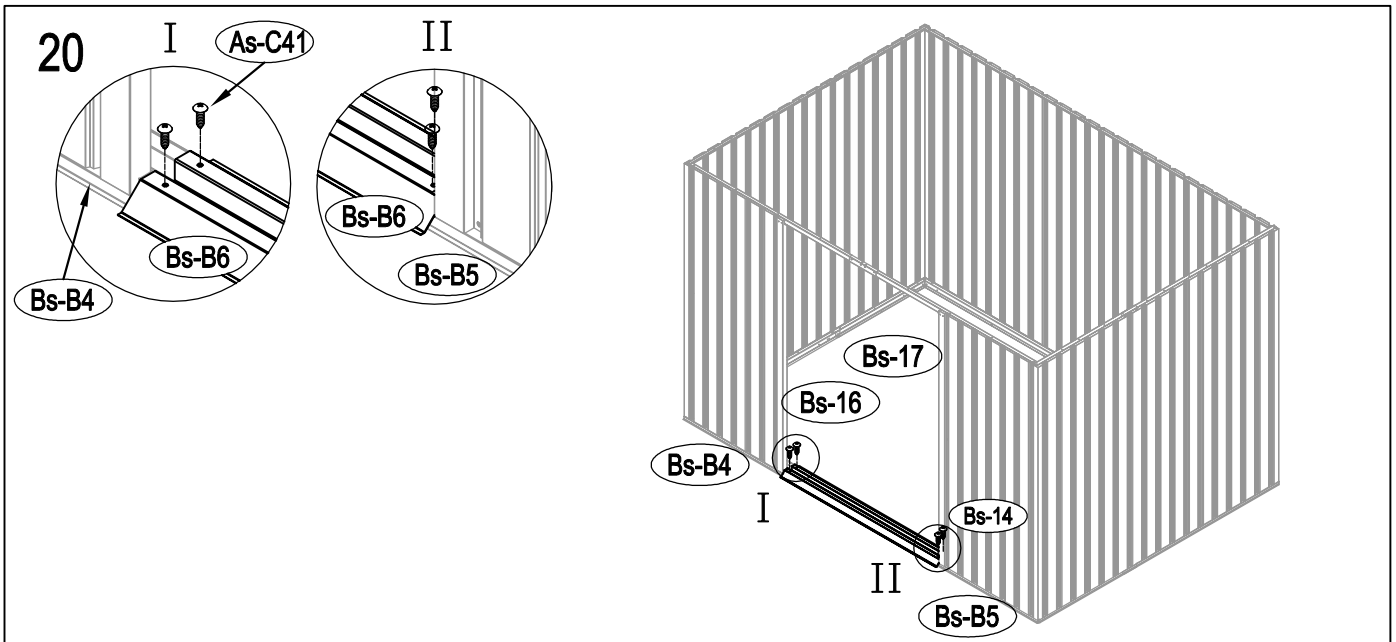
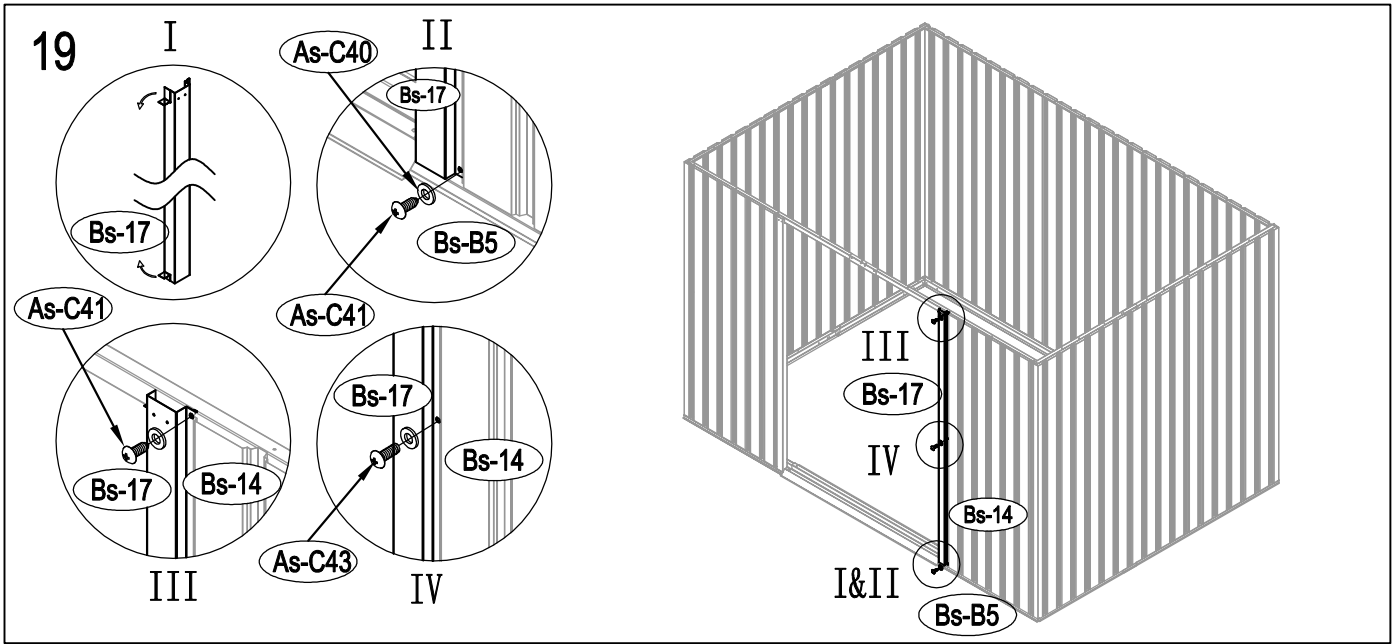


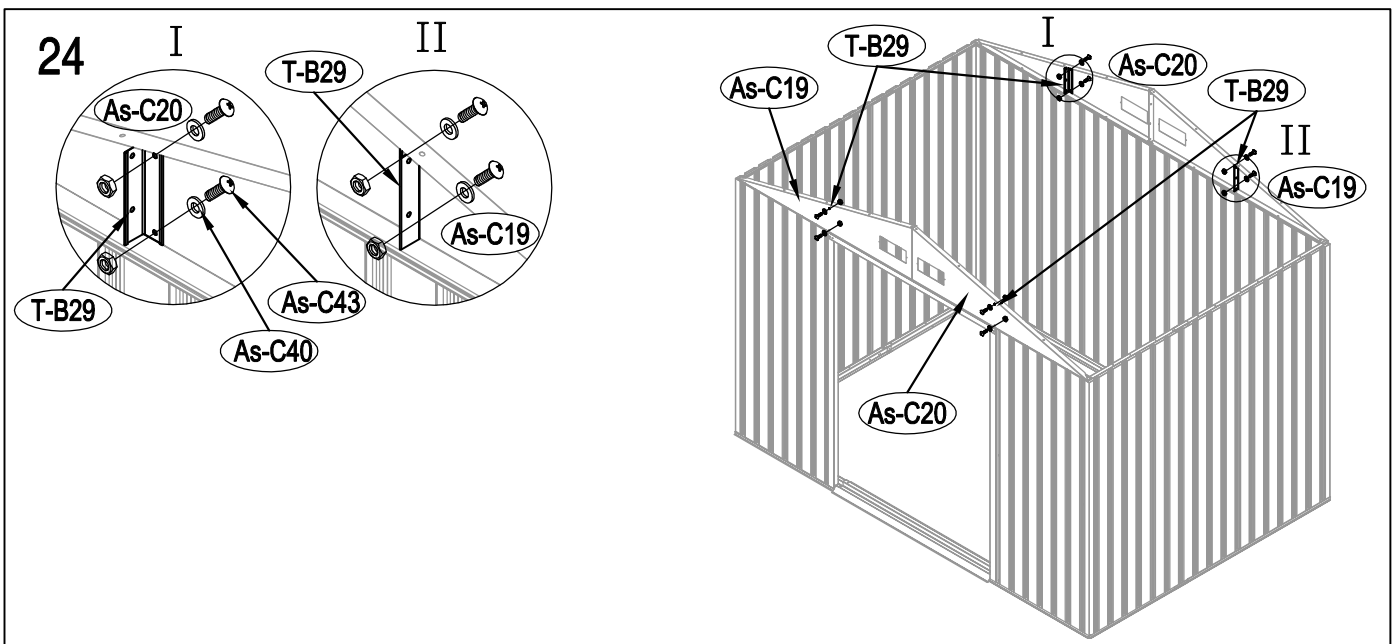
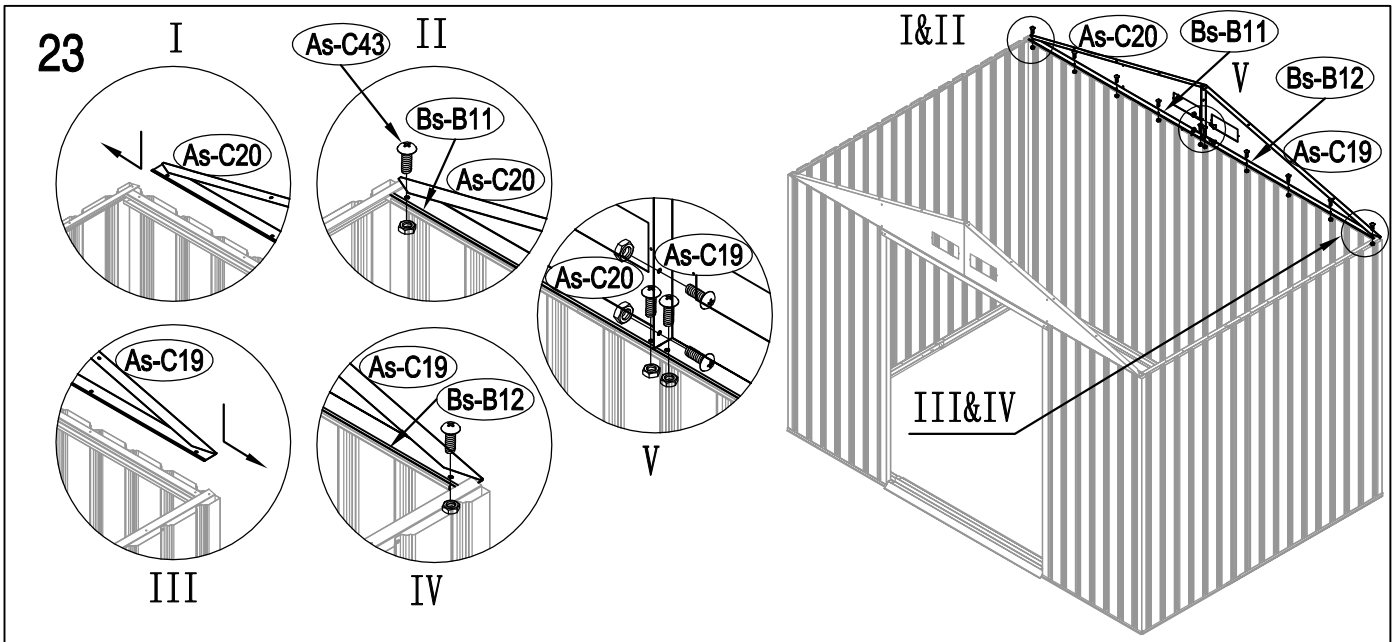
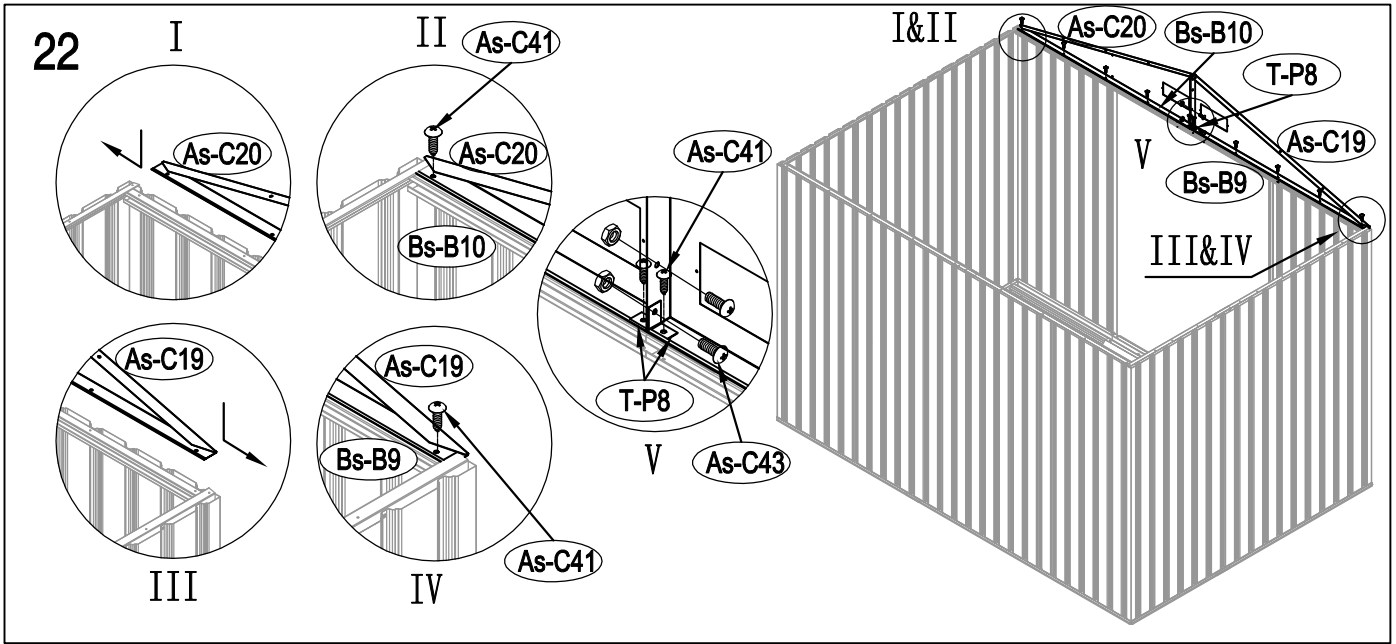


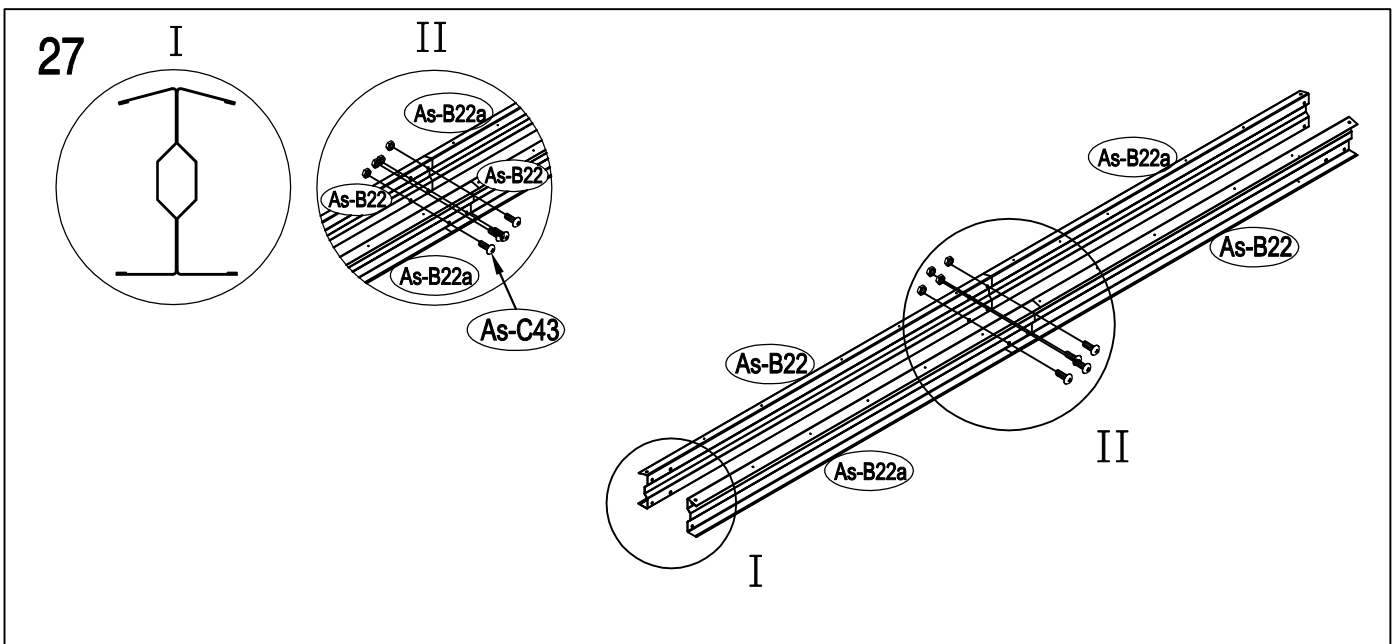
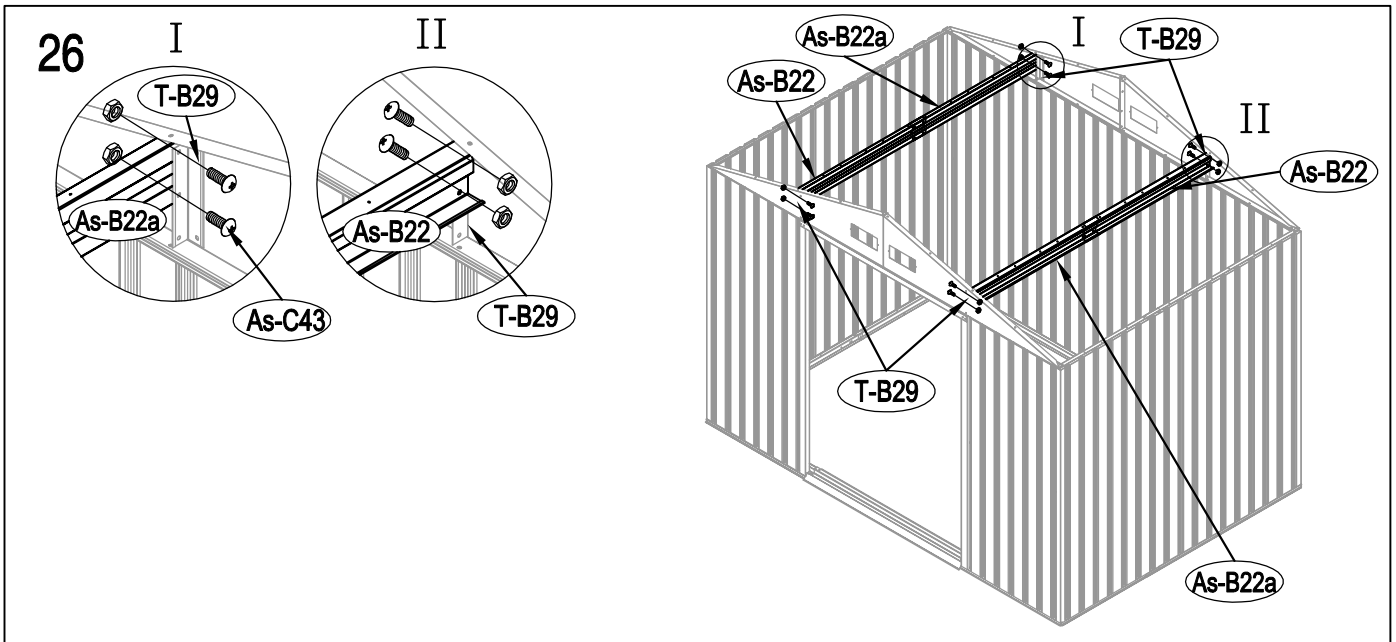
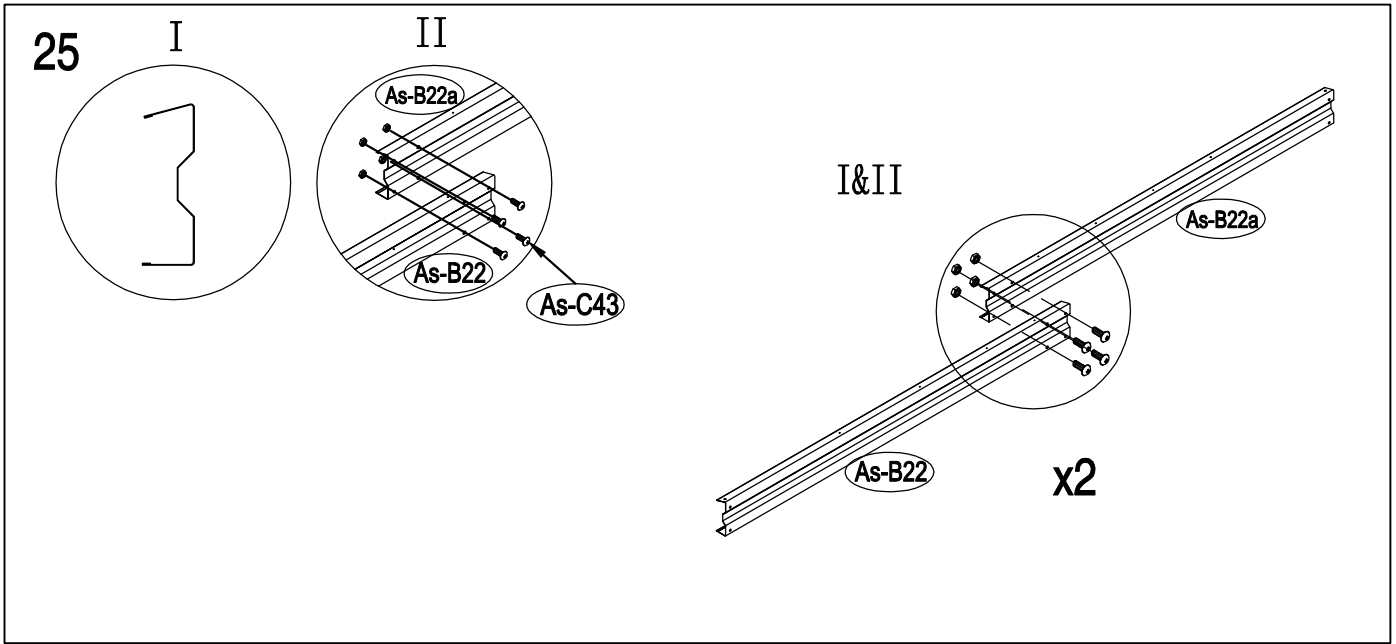


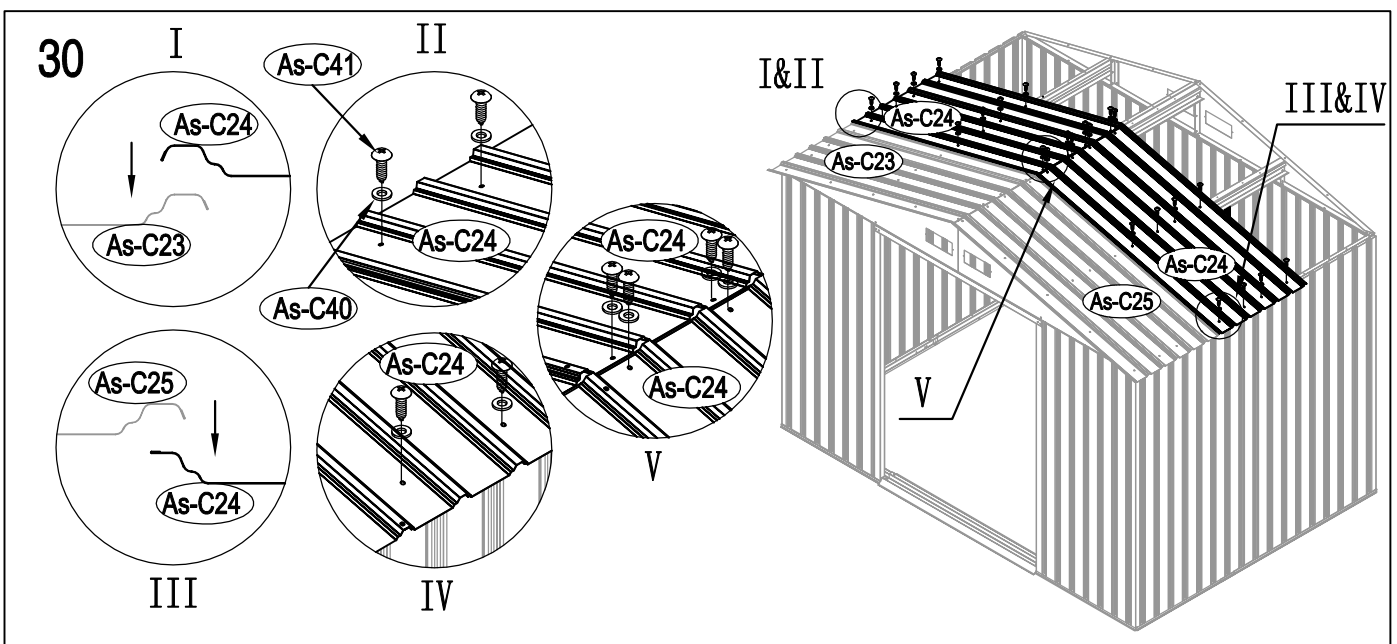
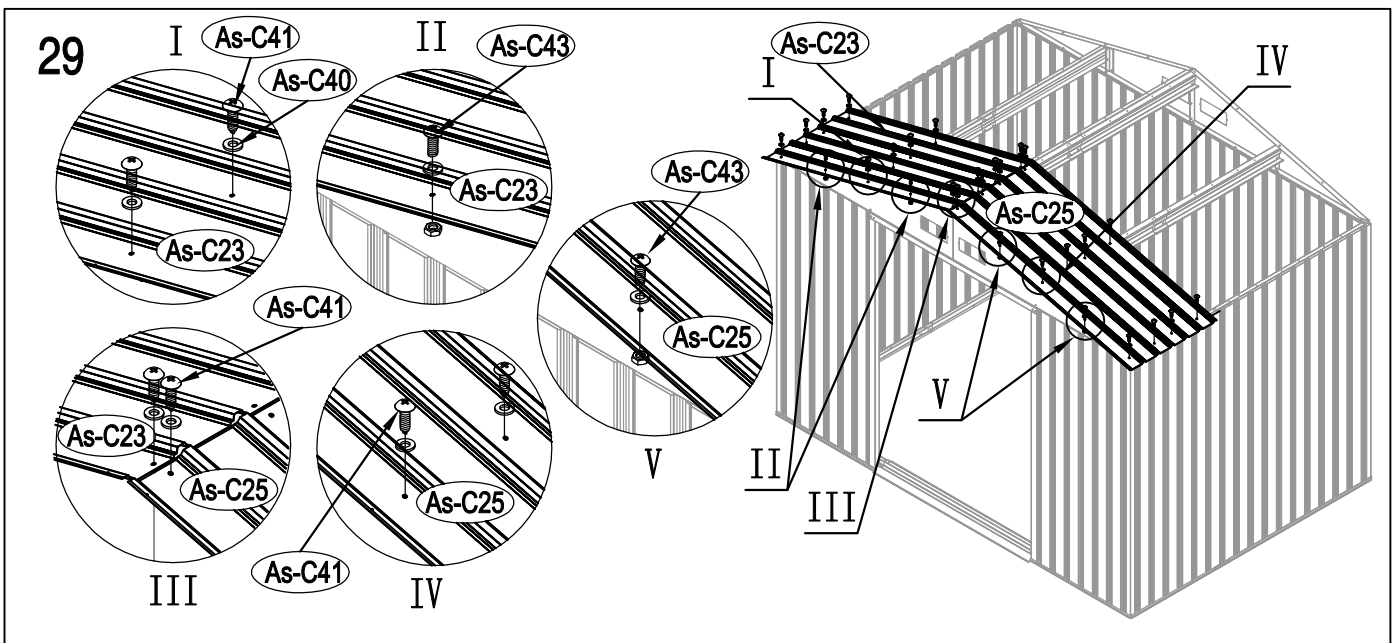
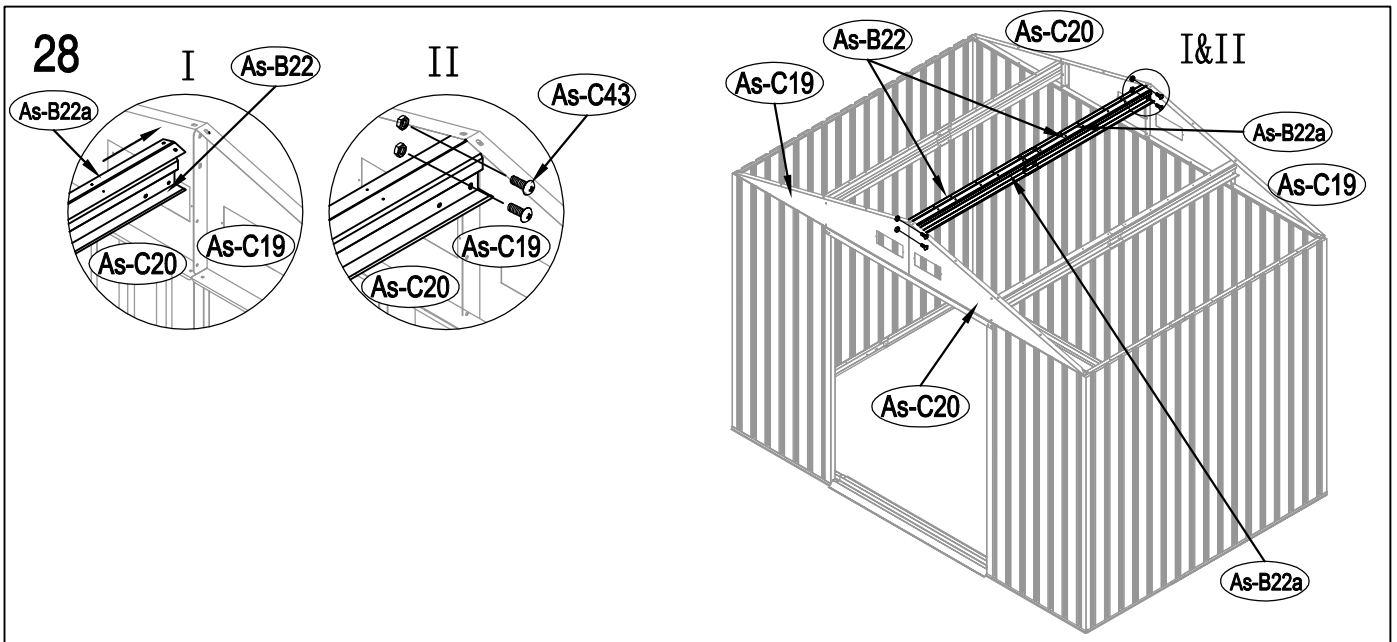


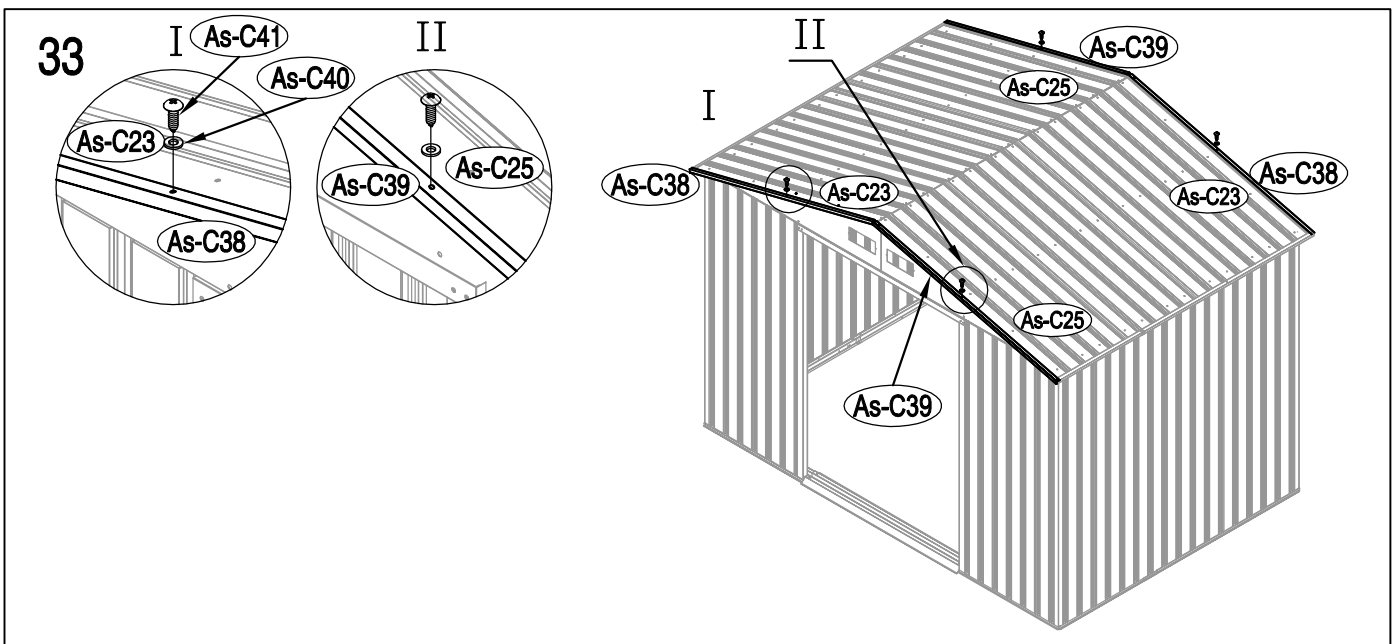
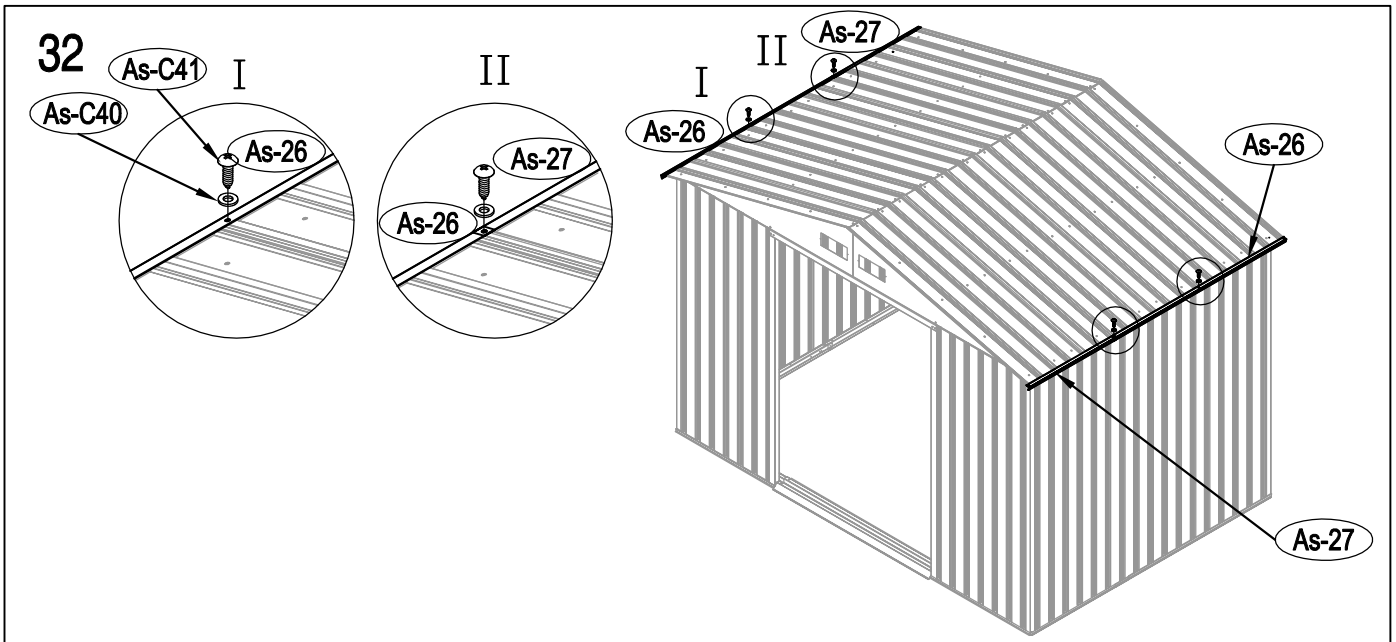
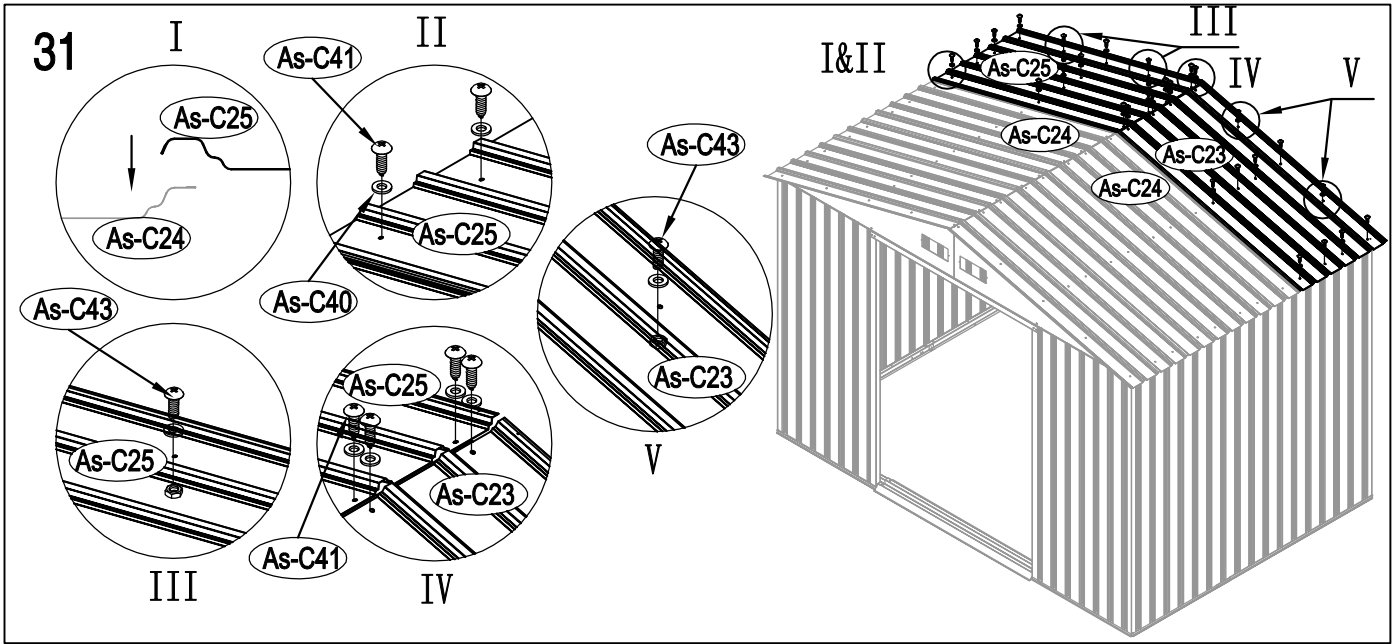




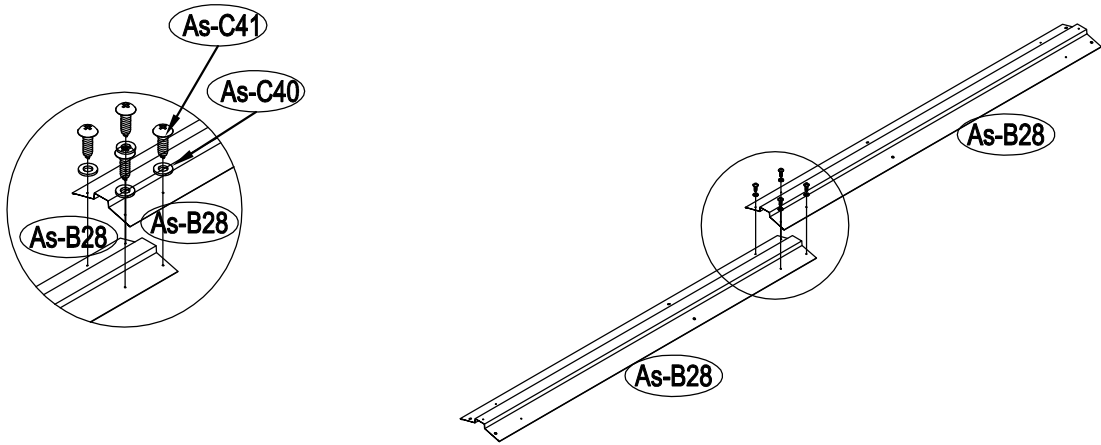




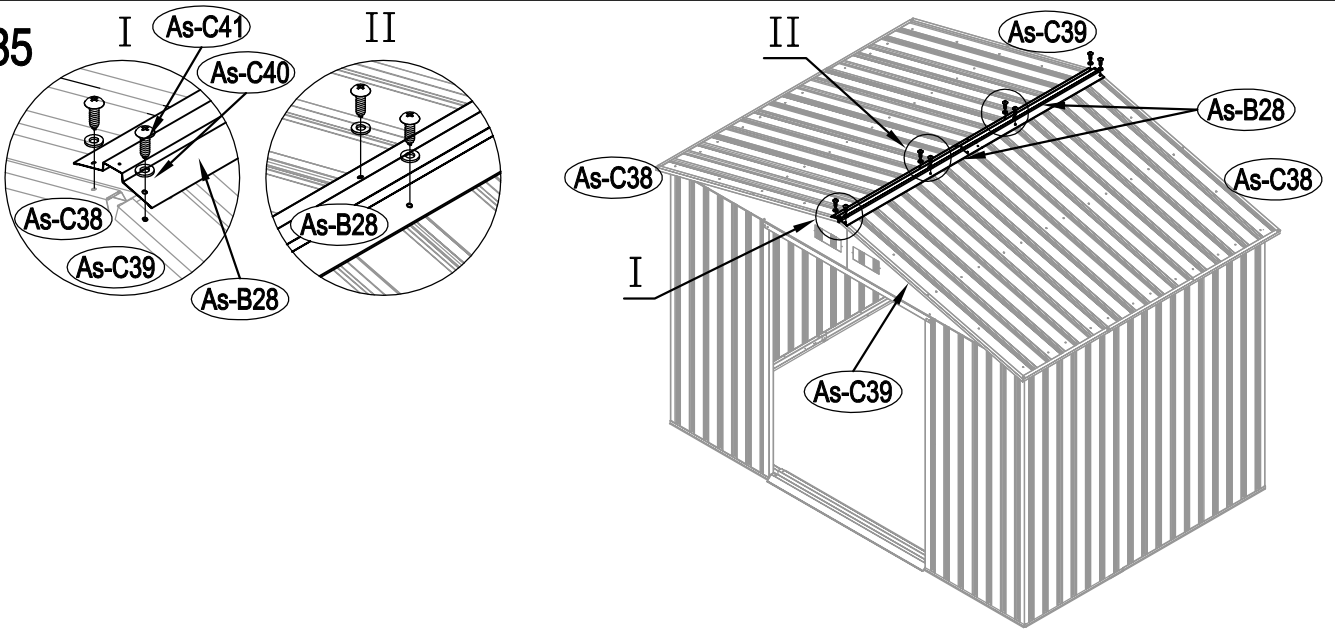




34



35



36

