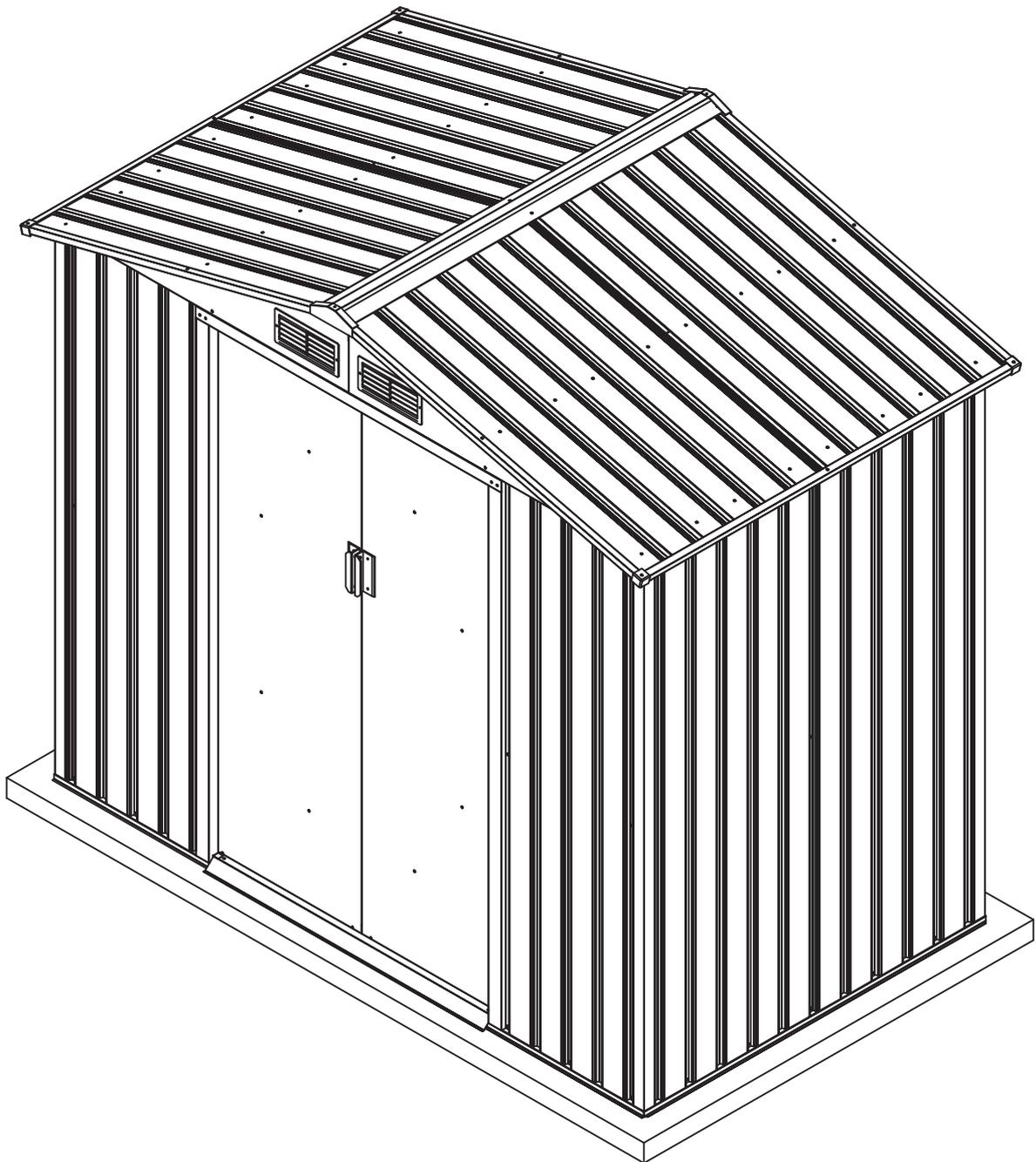


# Caseta metálica

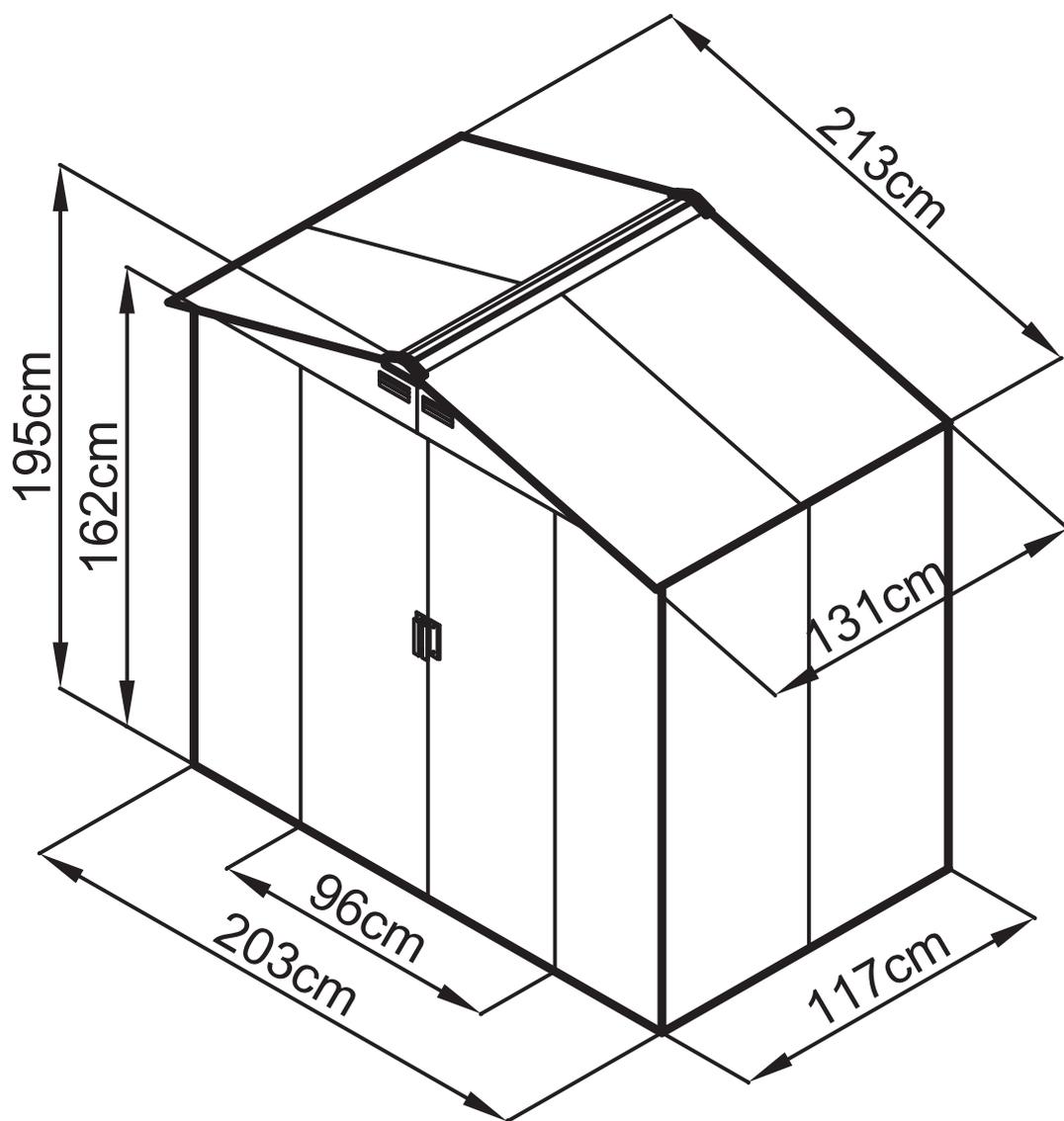
Manual de instrucciones

Referencia: 23004192

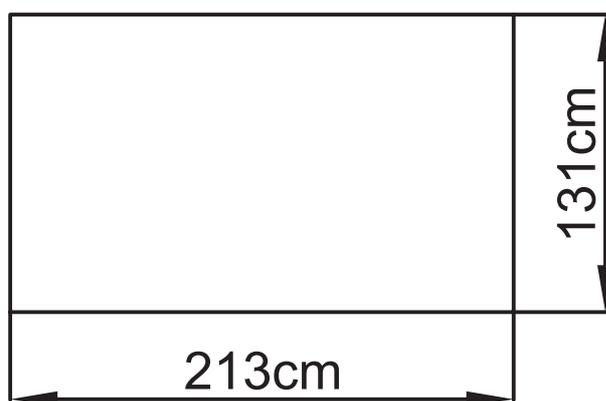


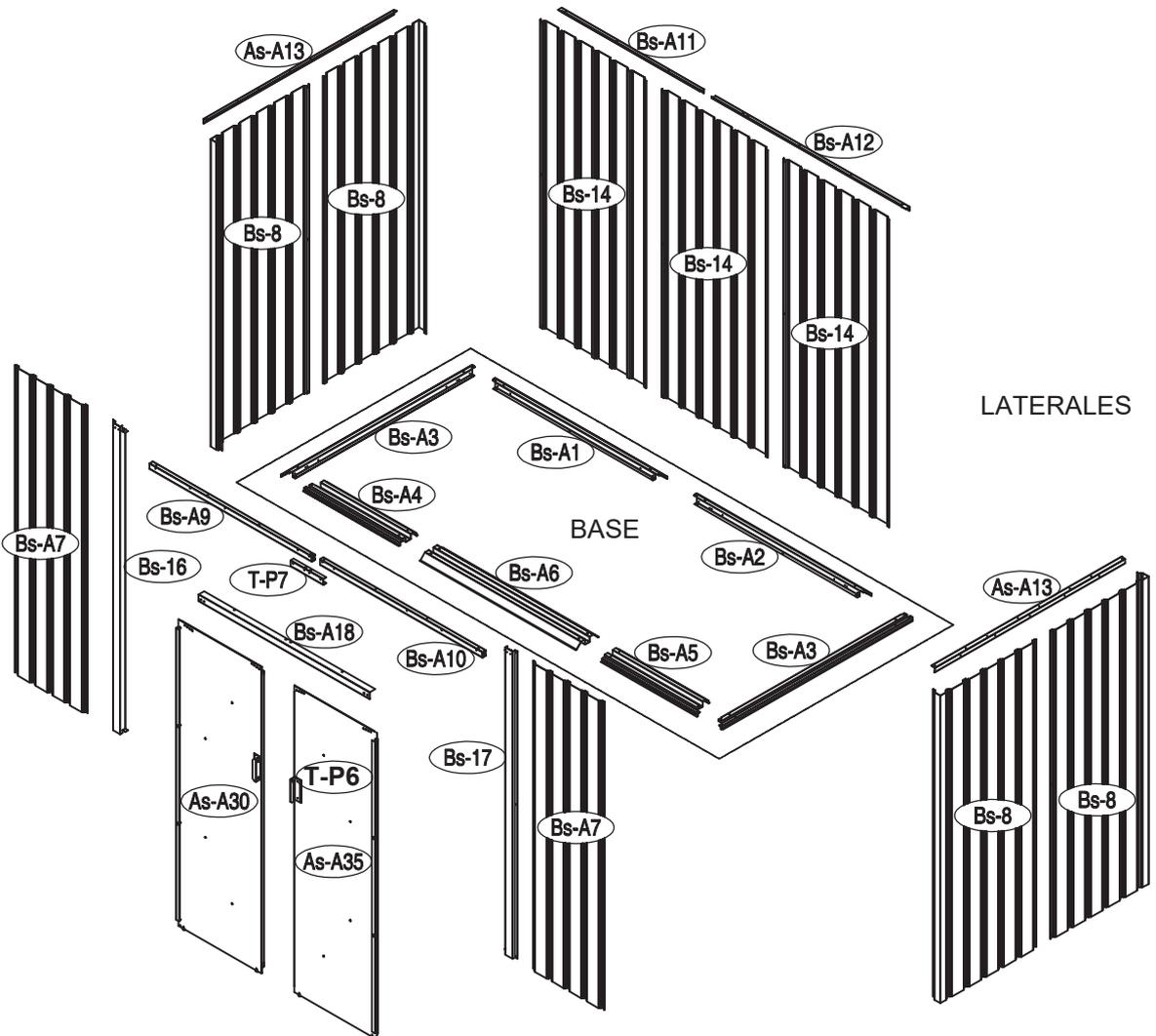
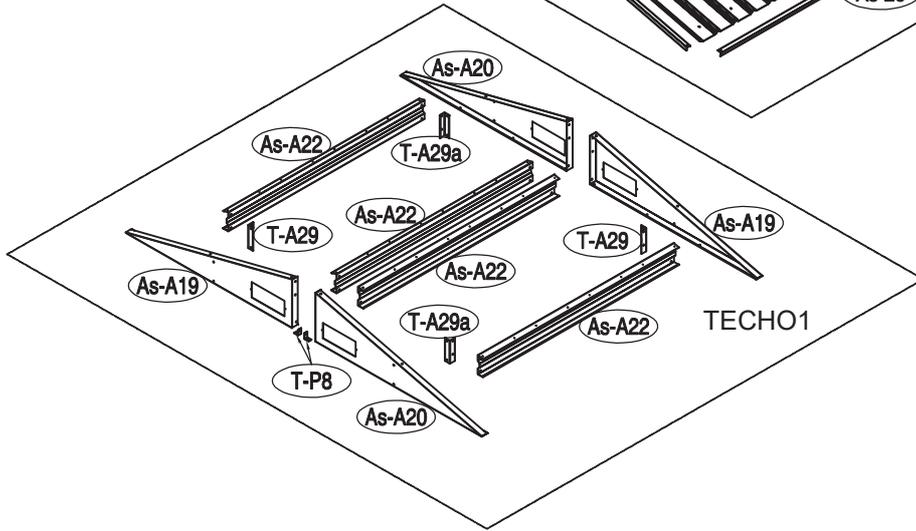
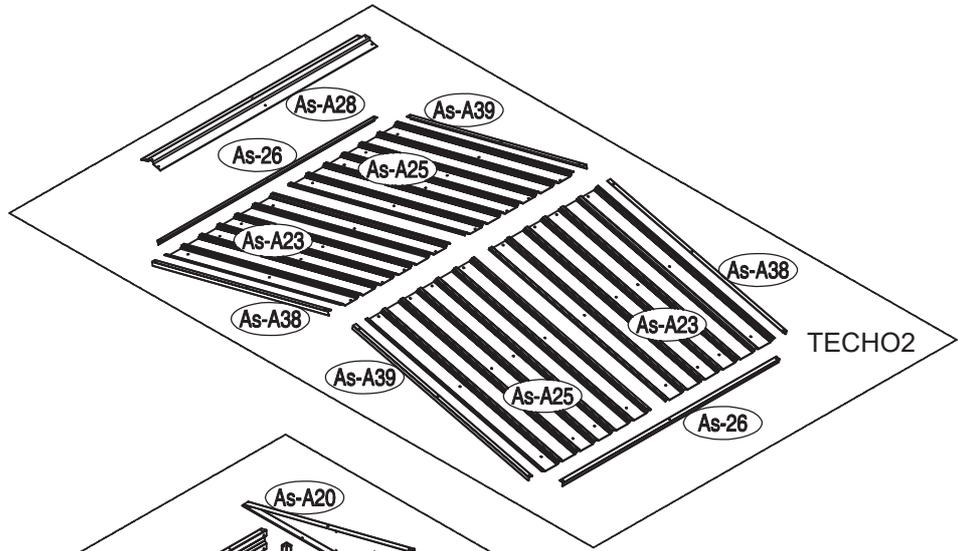
Se requiere dos personas para el montaje (2-3 horas).

Tamaño de la caseta:

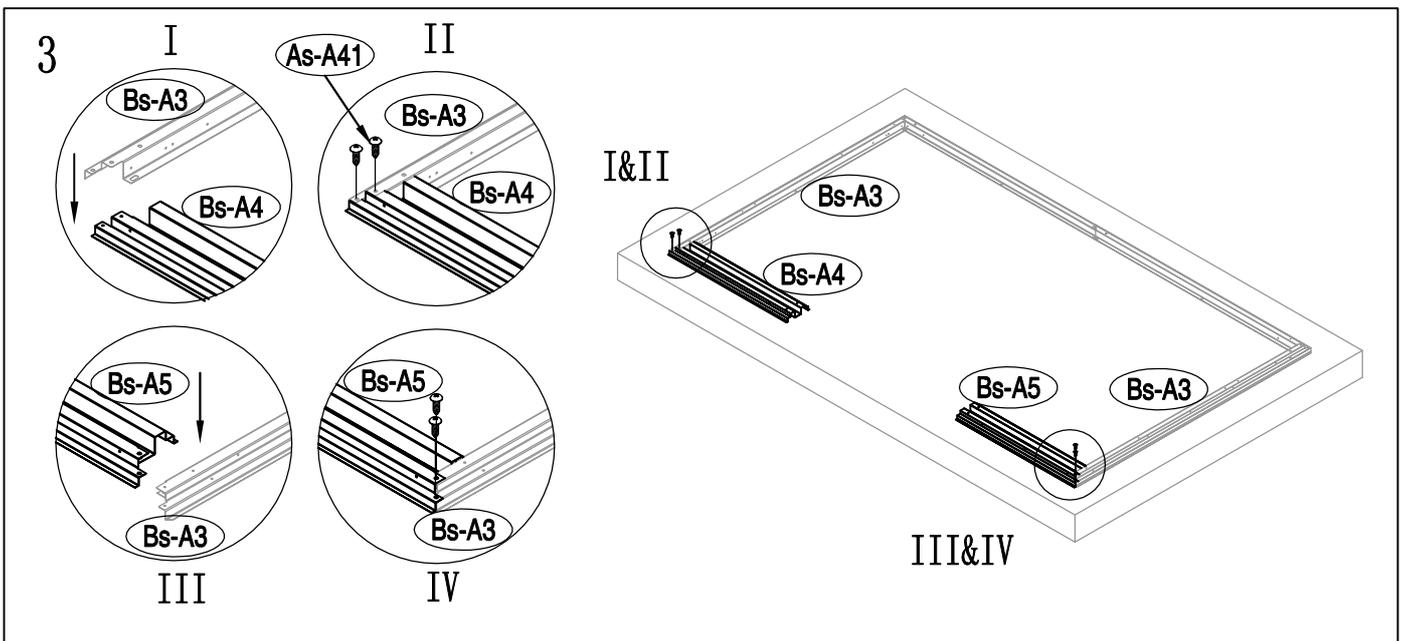
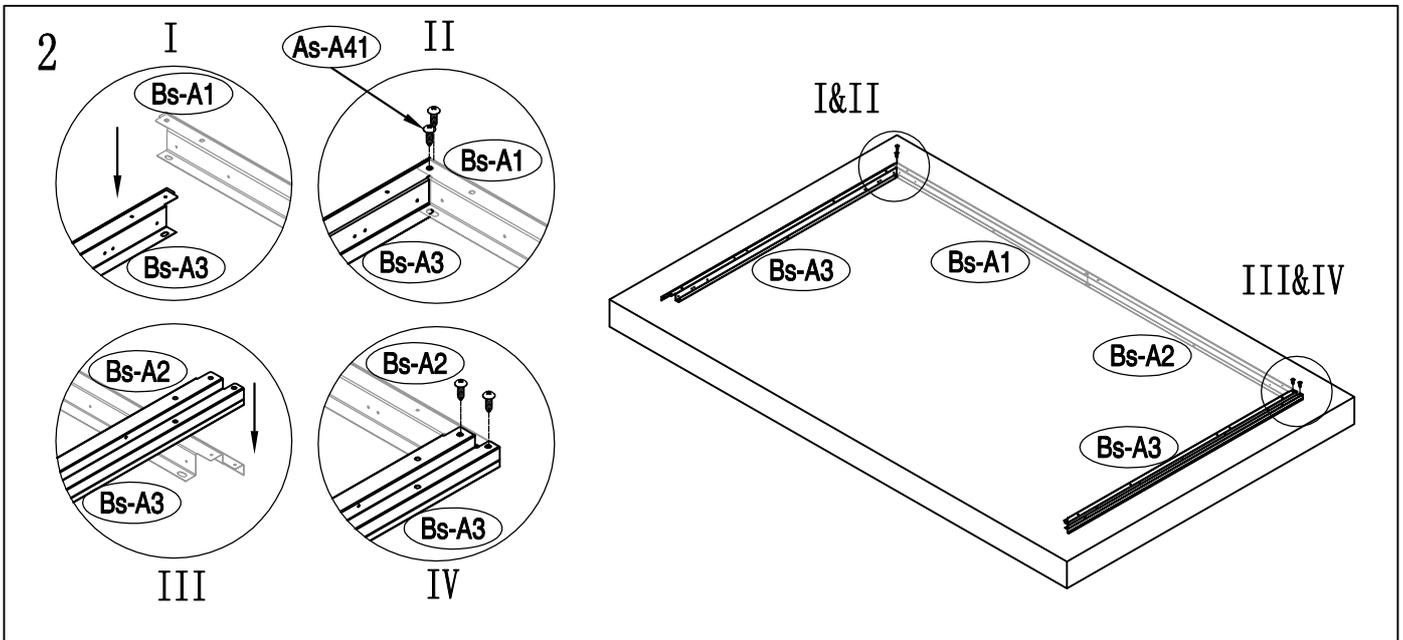
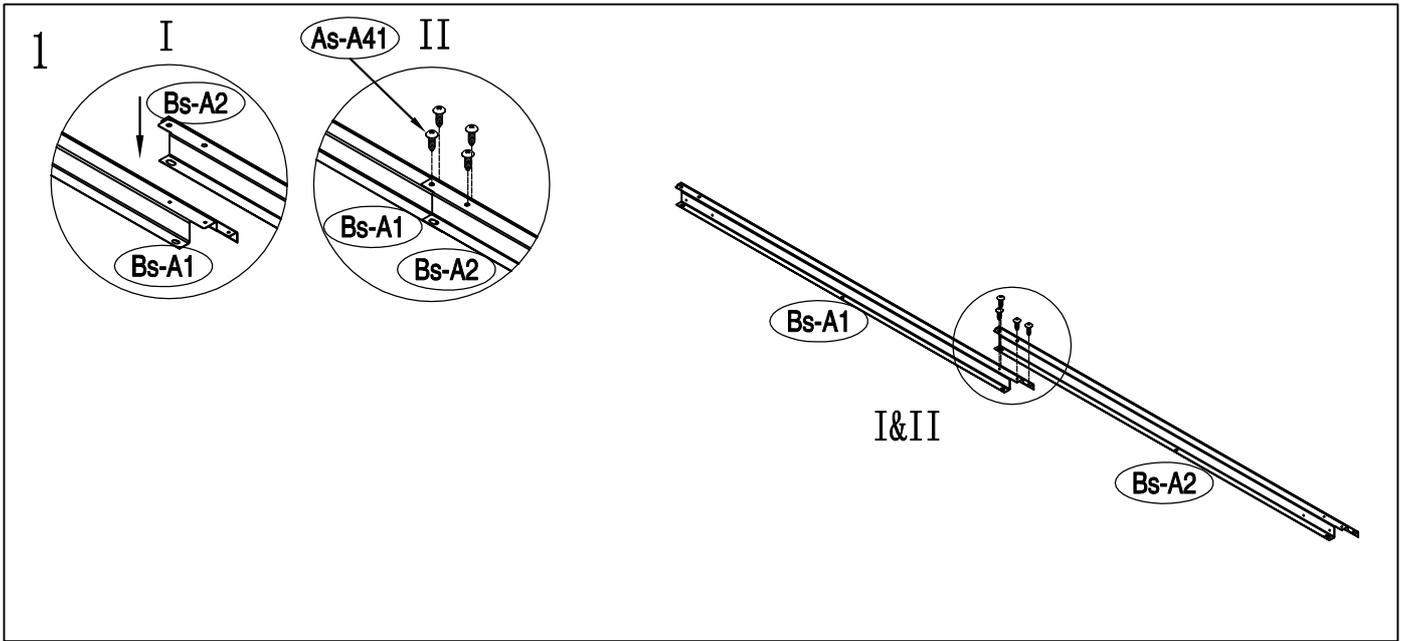


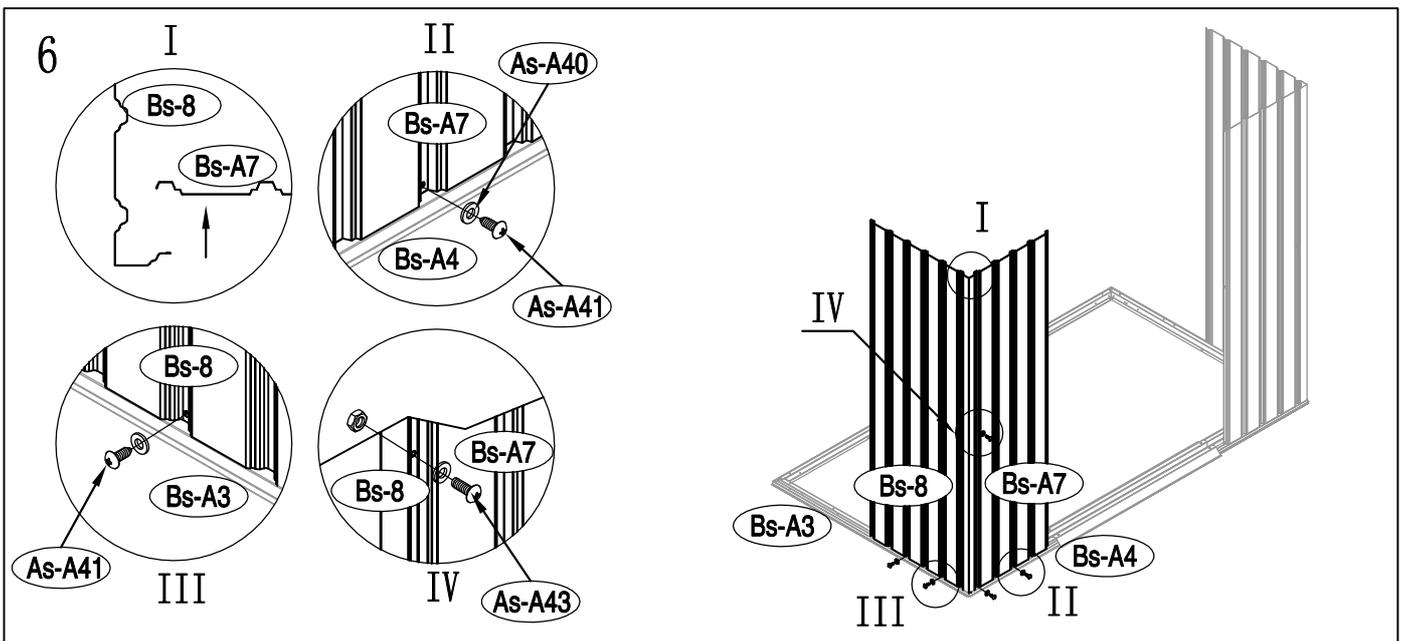
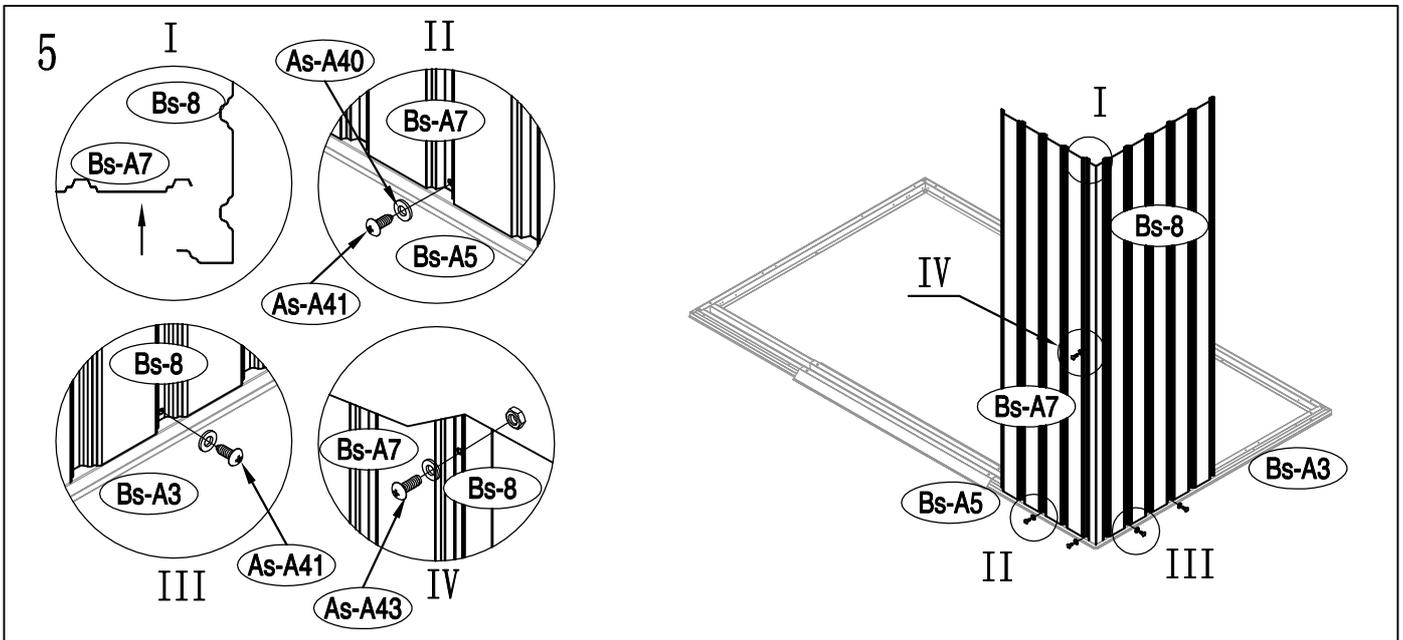
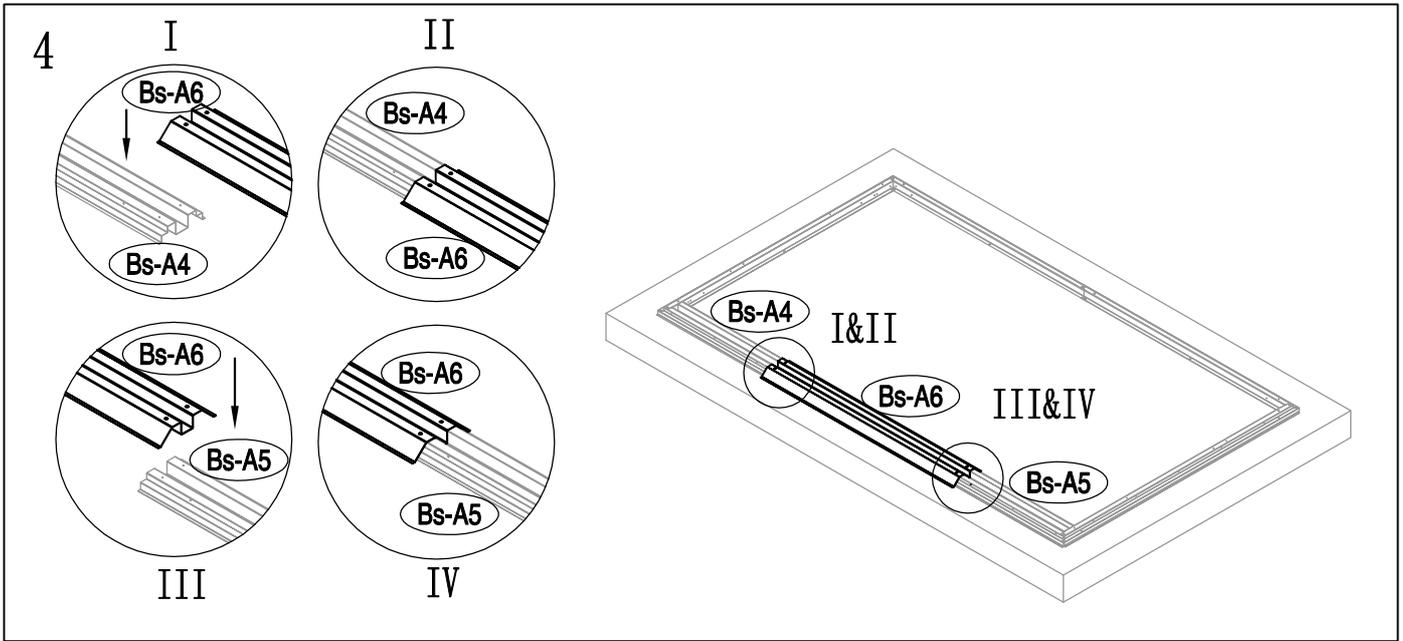
Área requerida para la instalación:

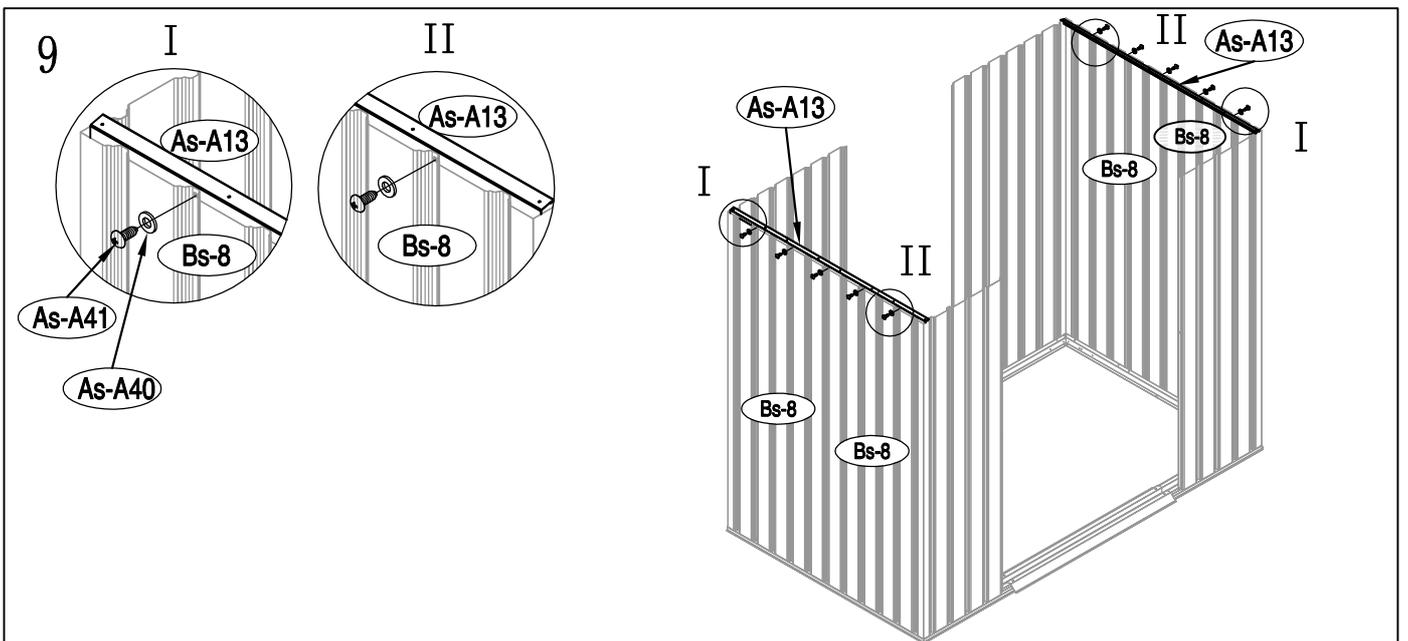
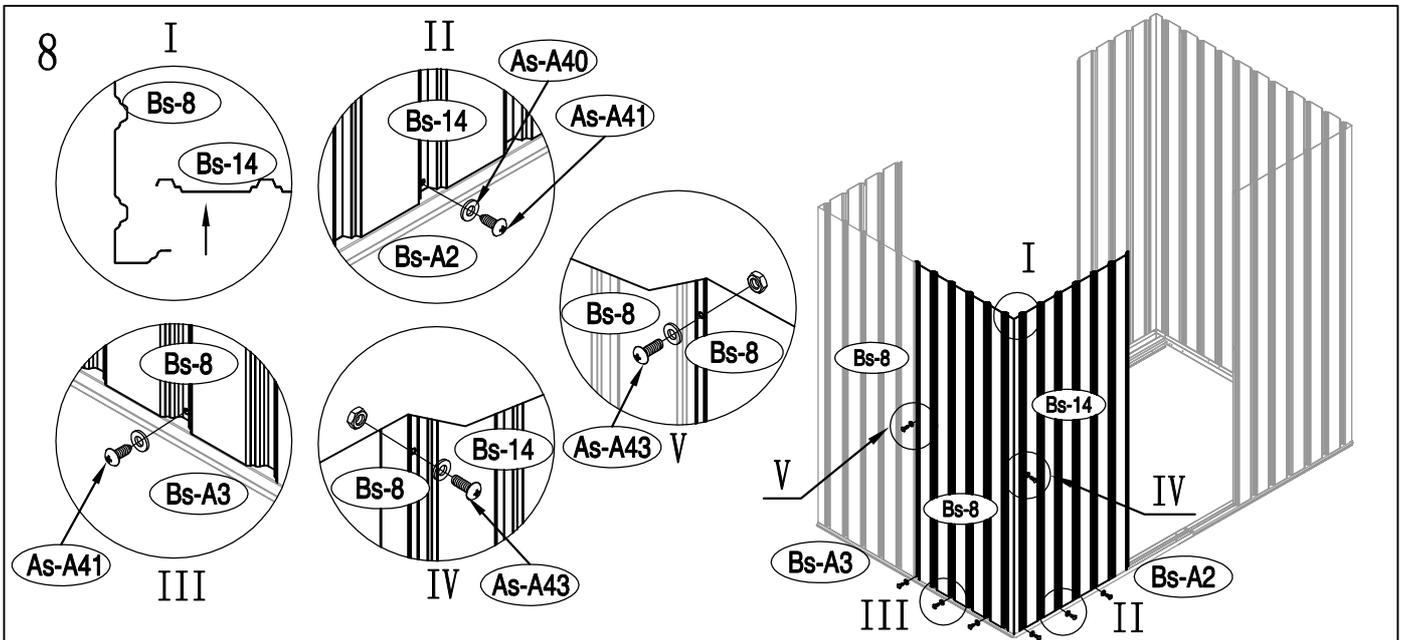
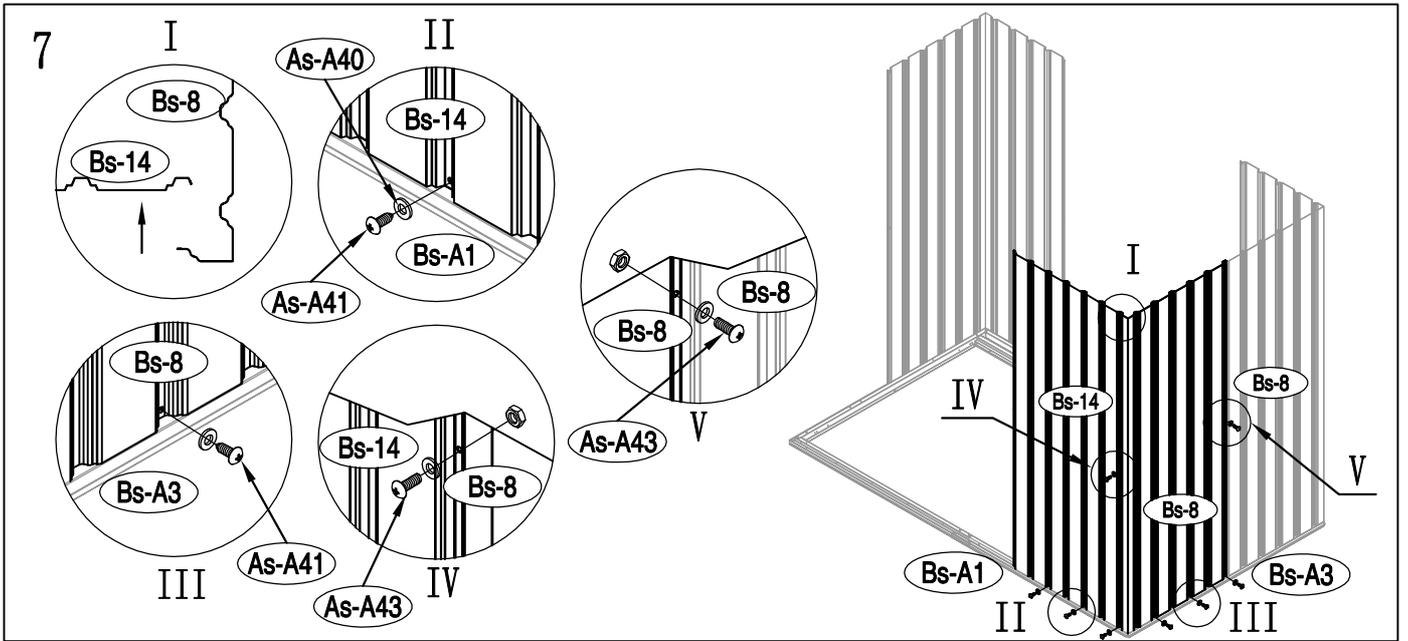


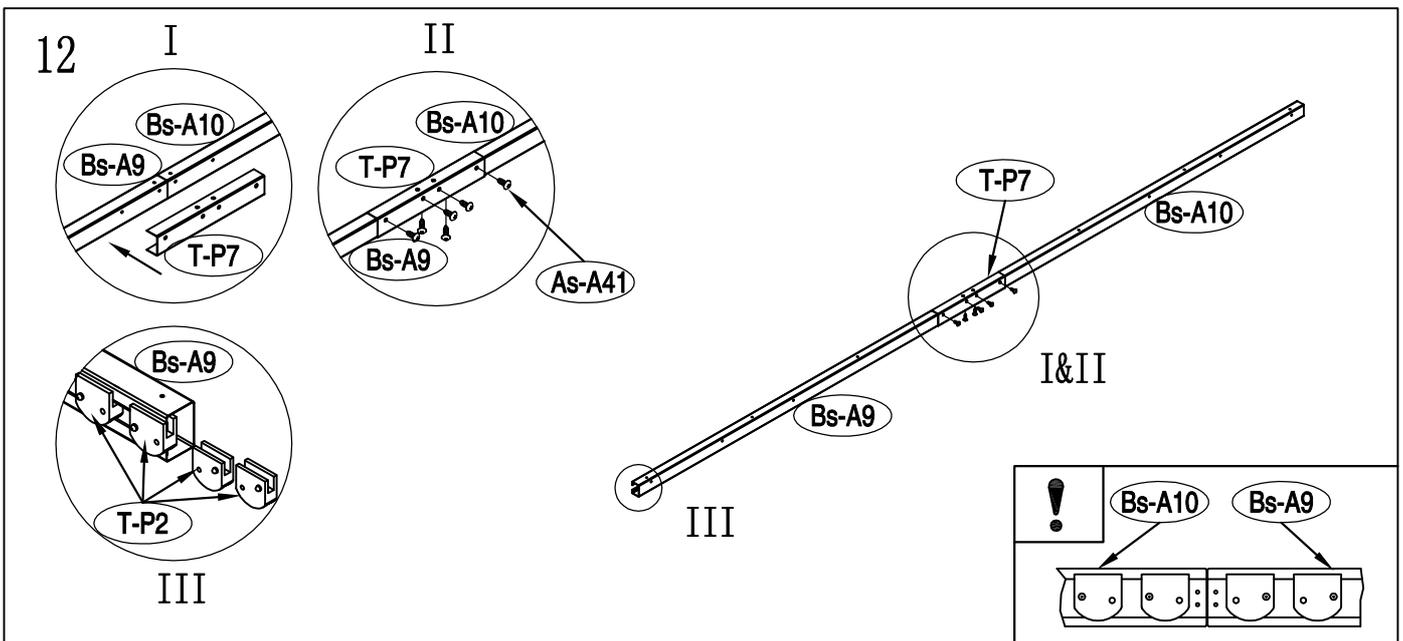
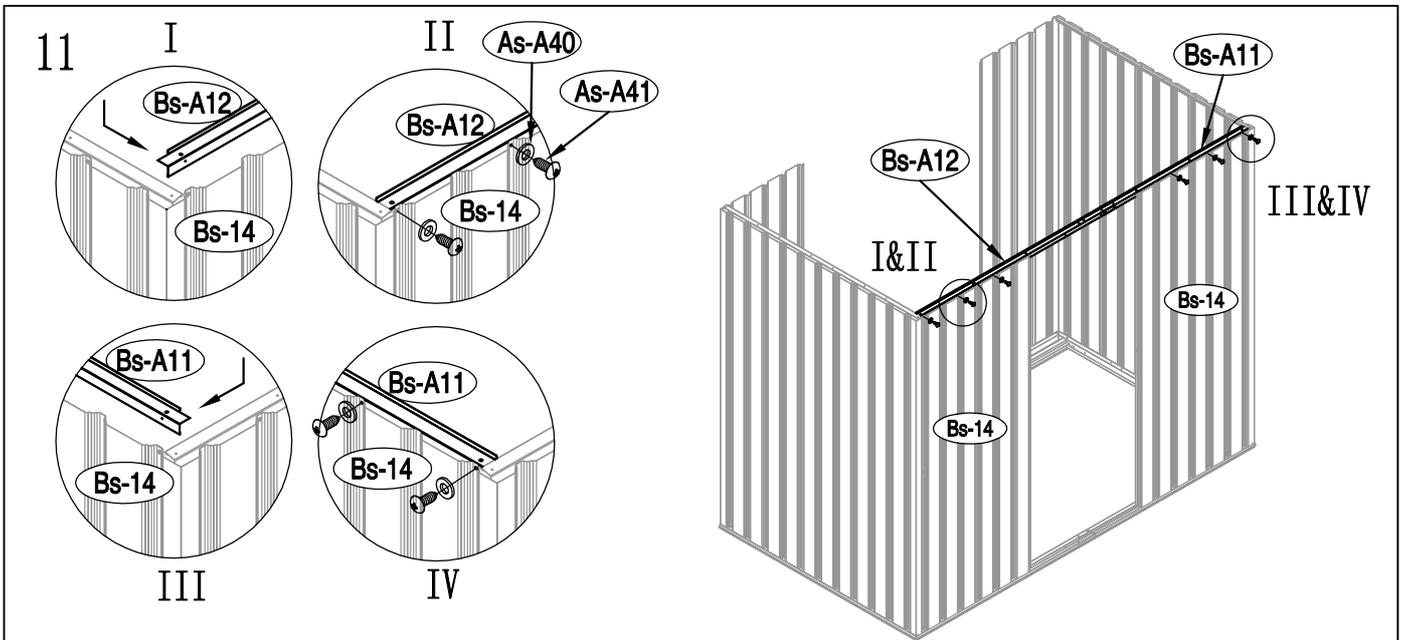
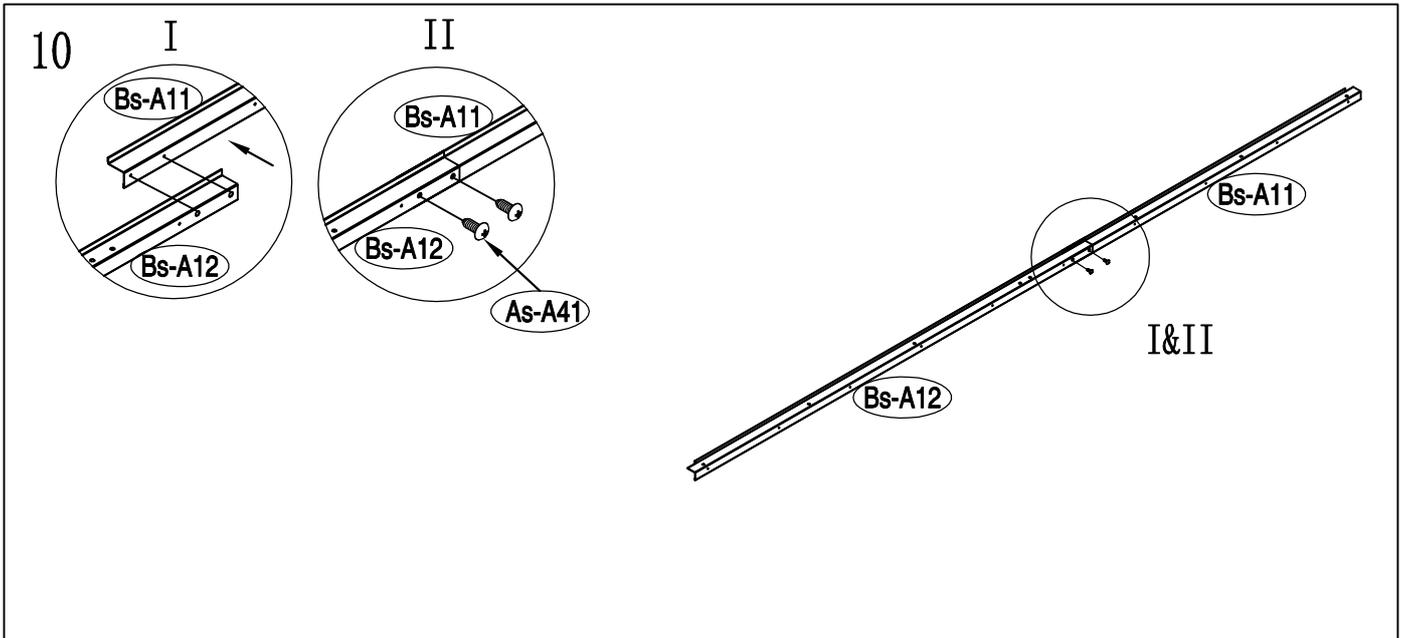


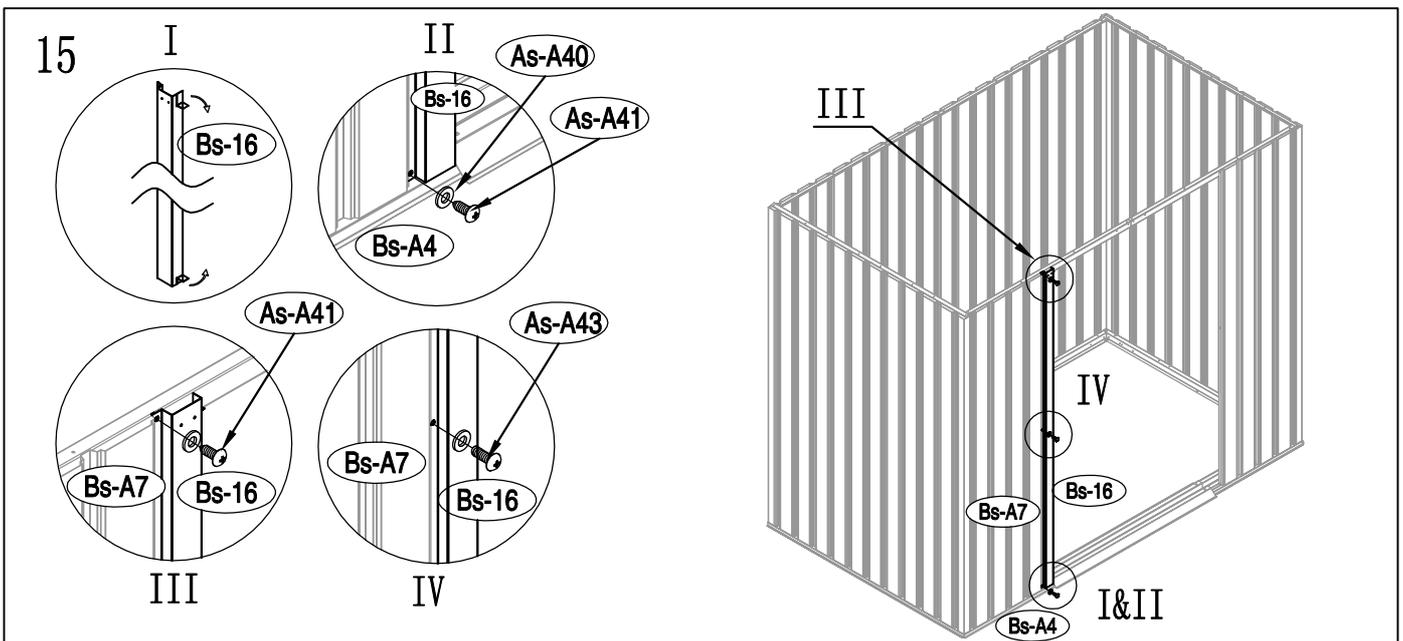
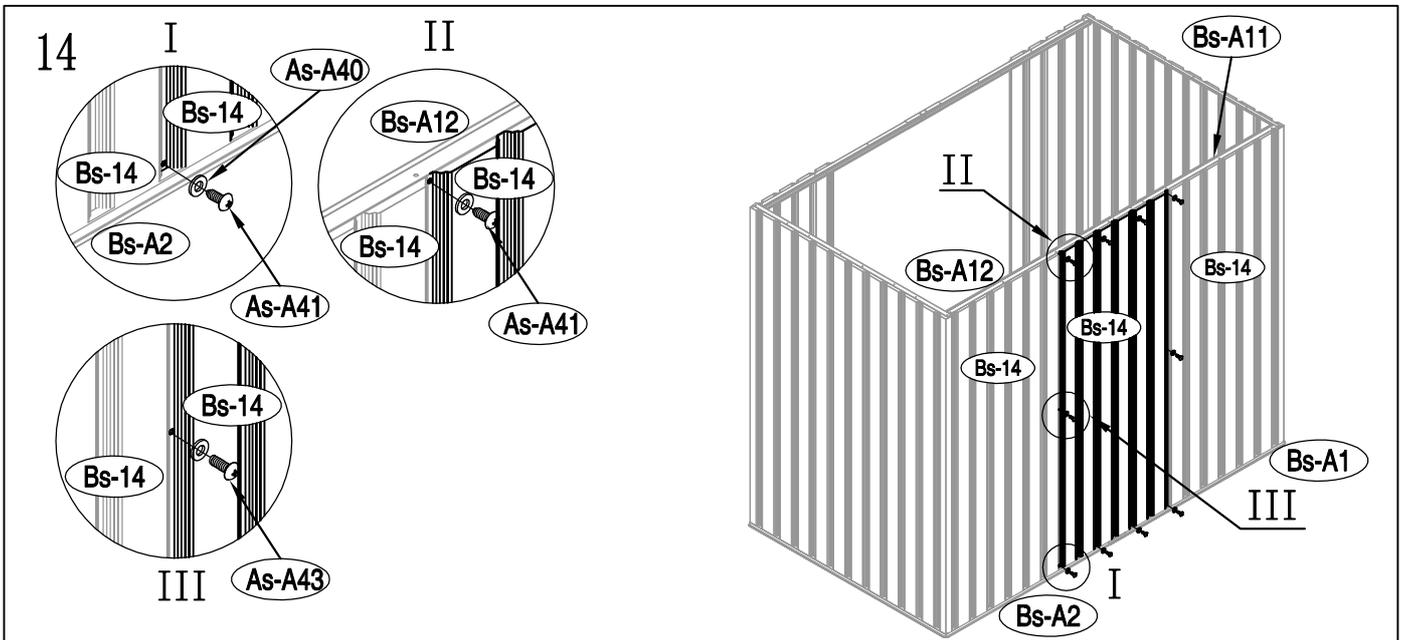
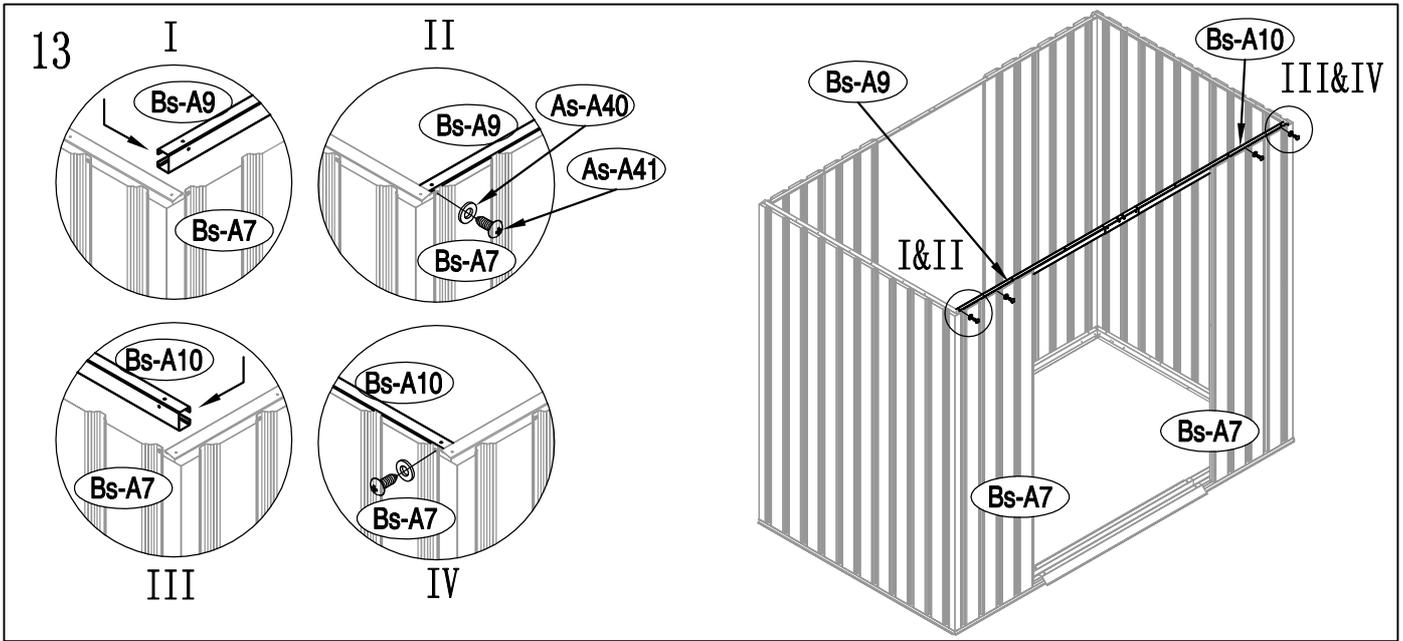


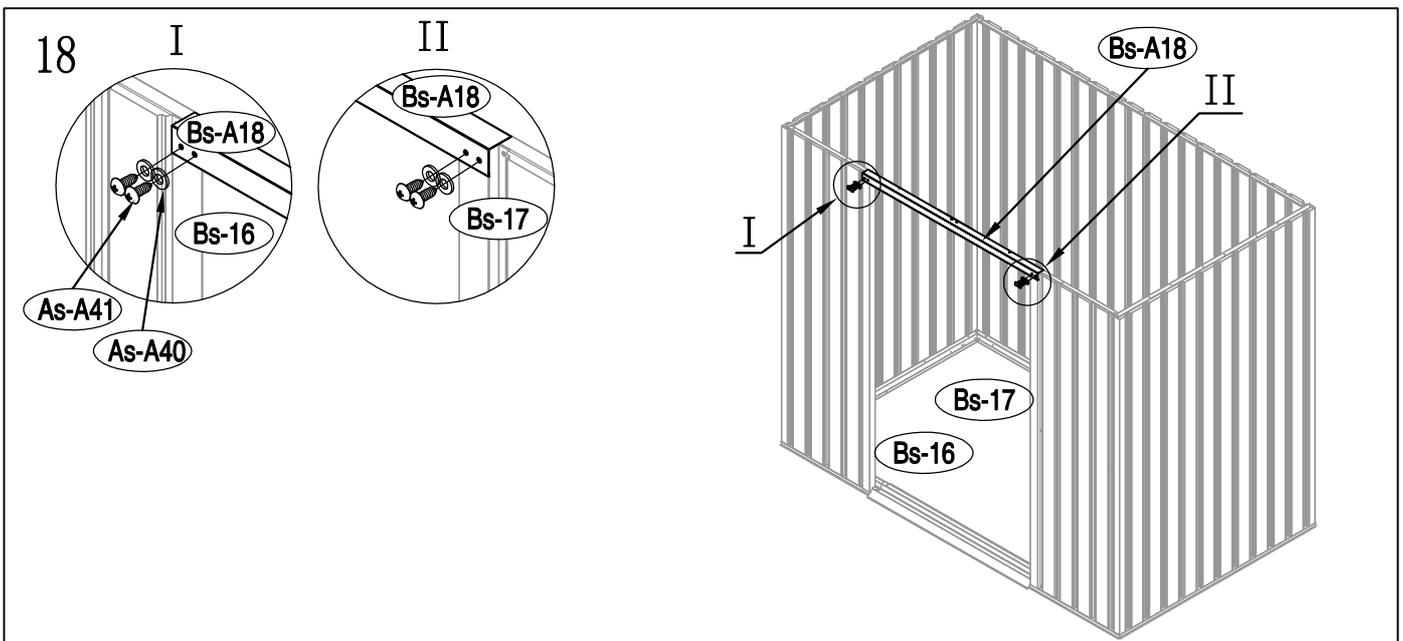
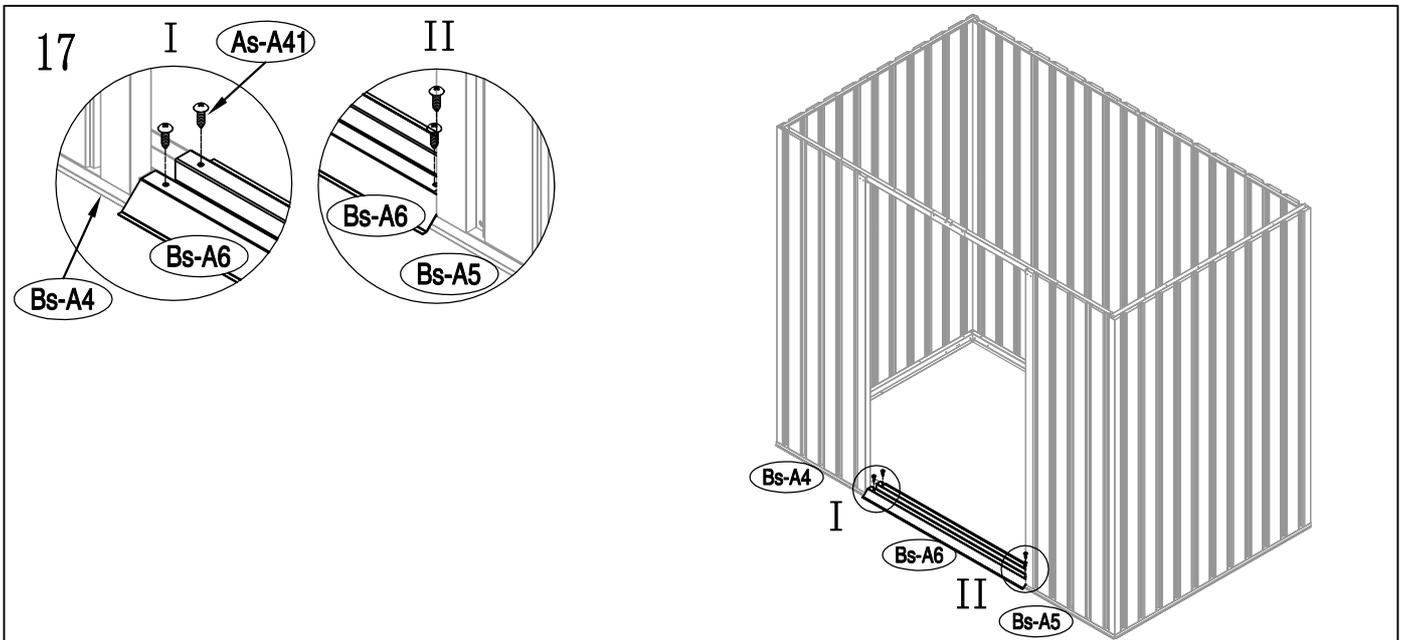
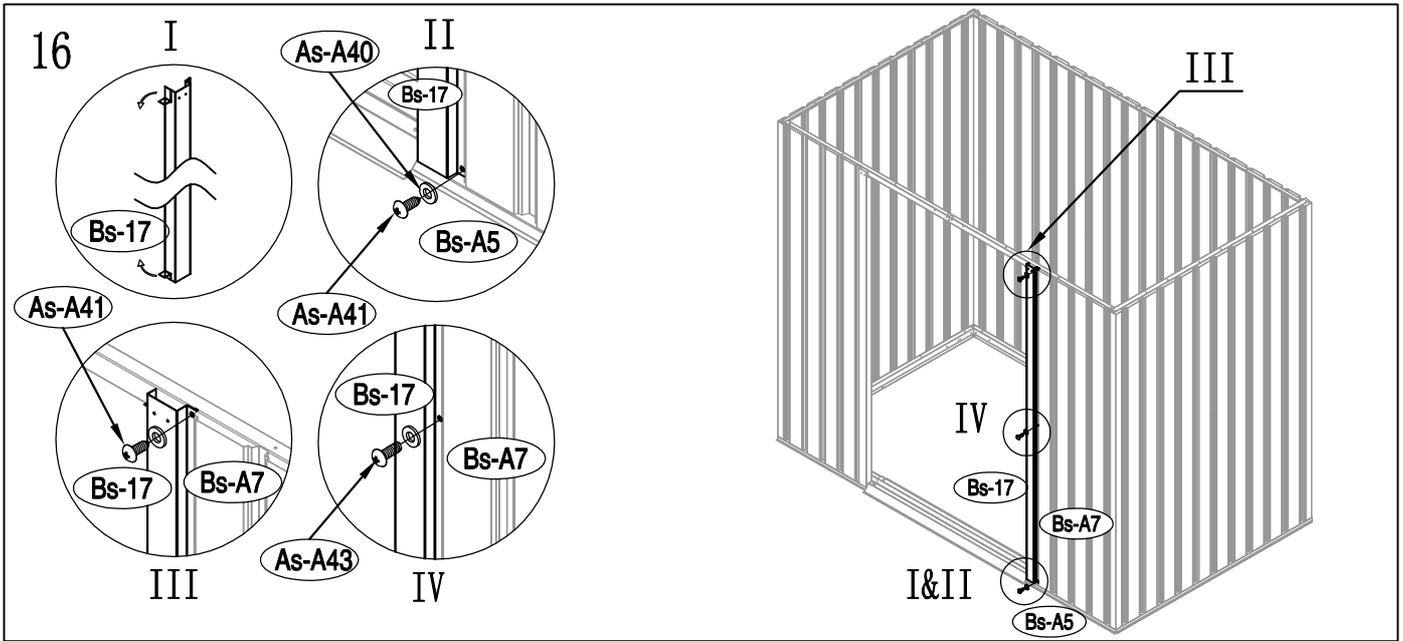


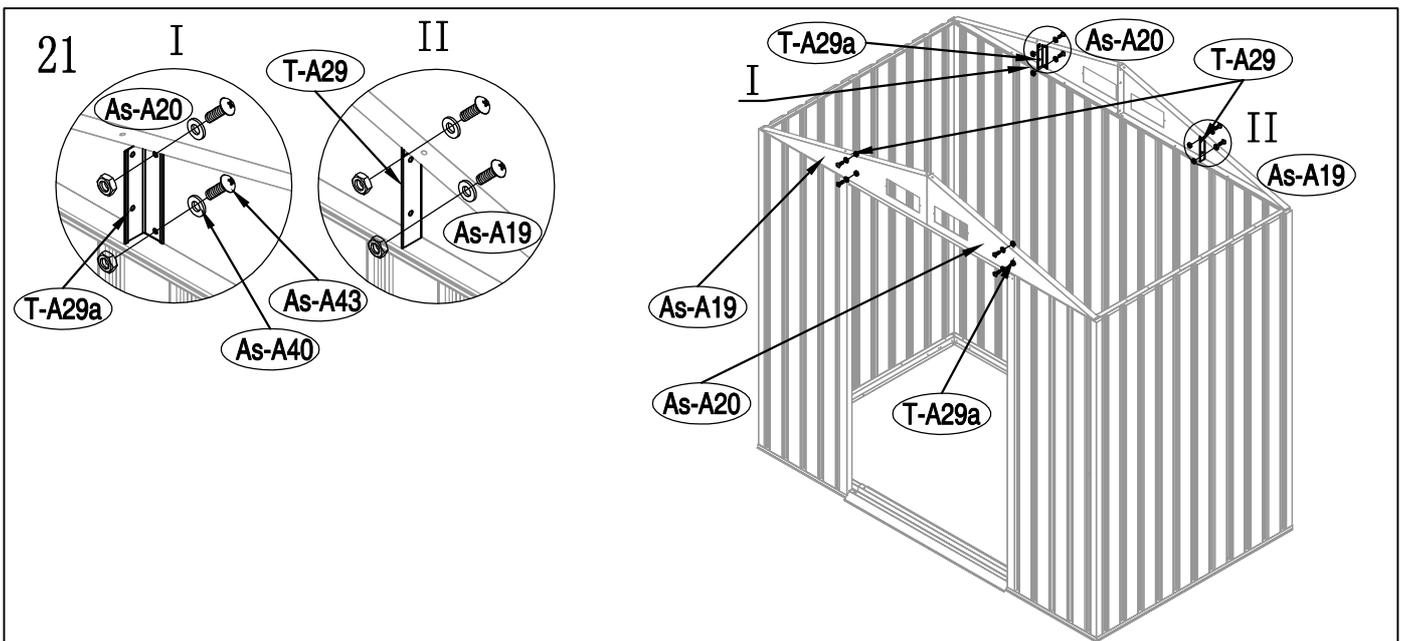
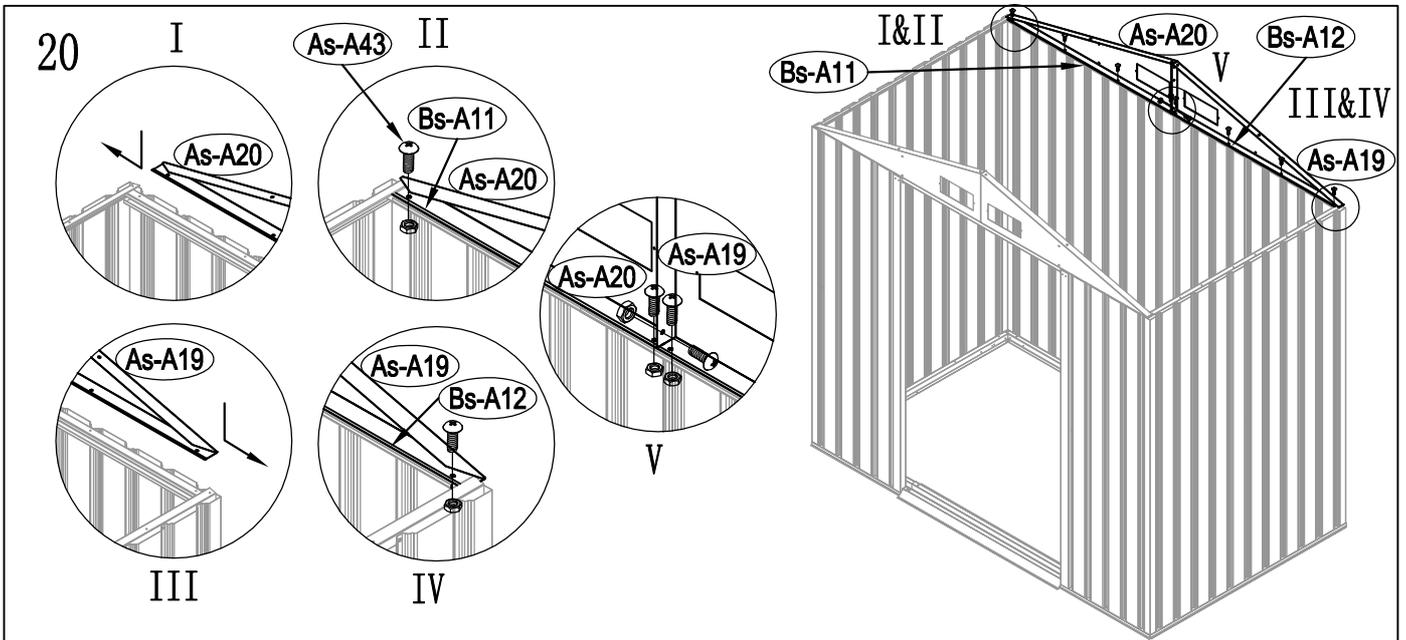
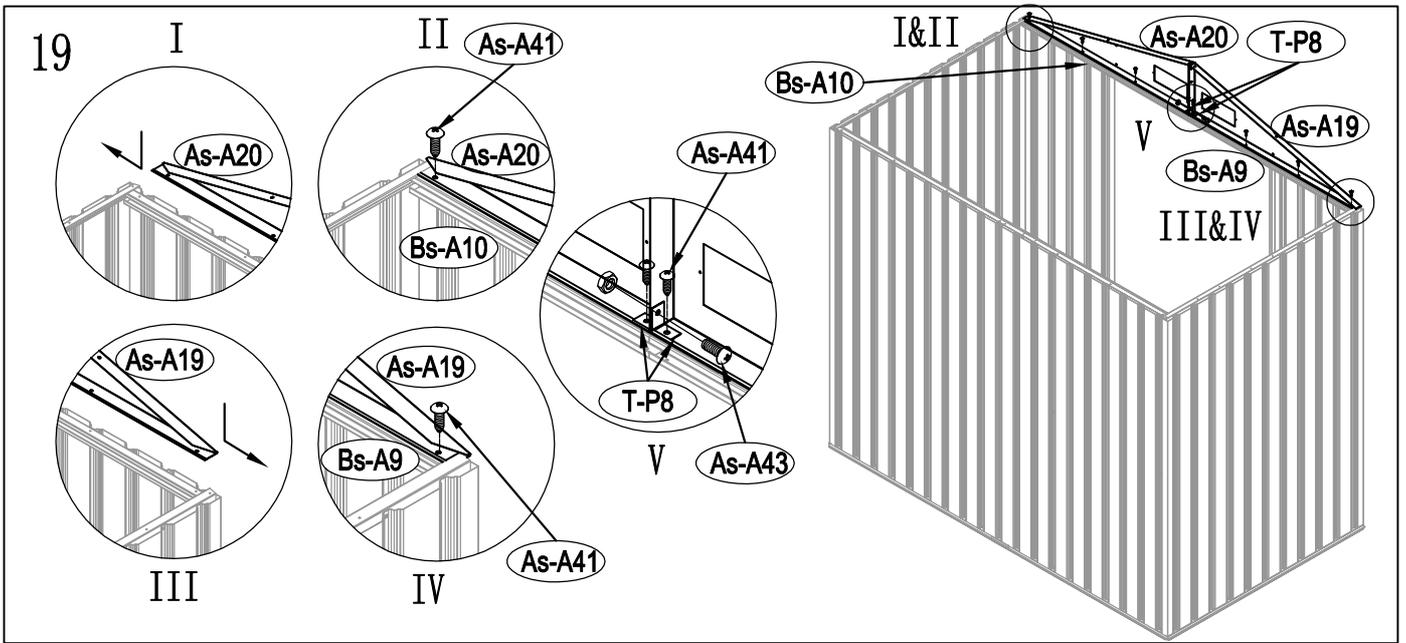


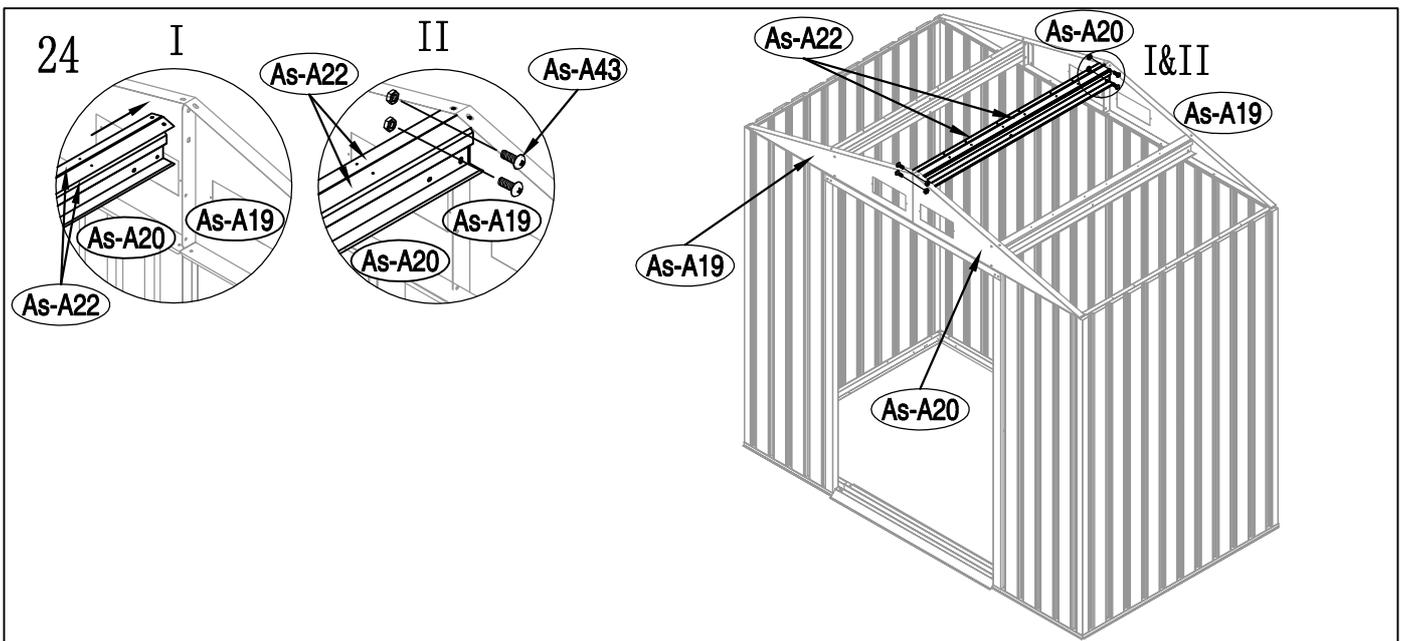
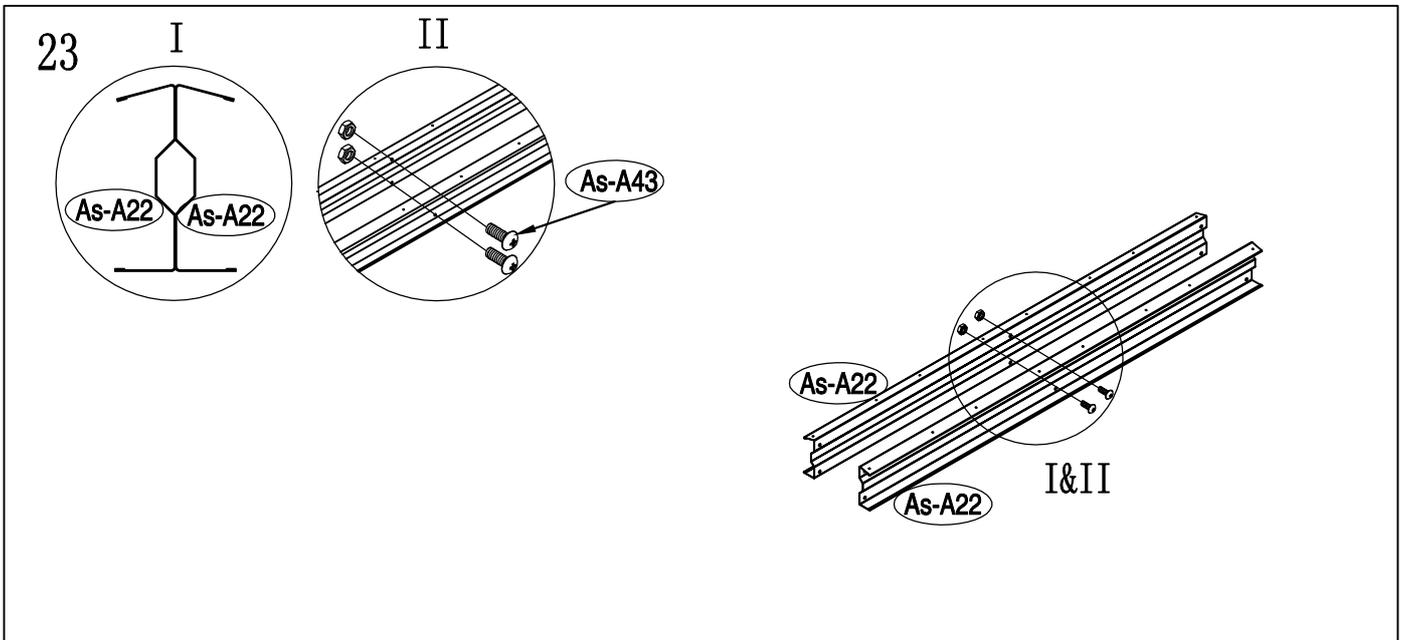
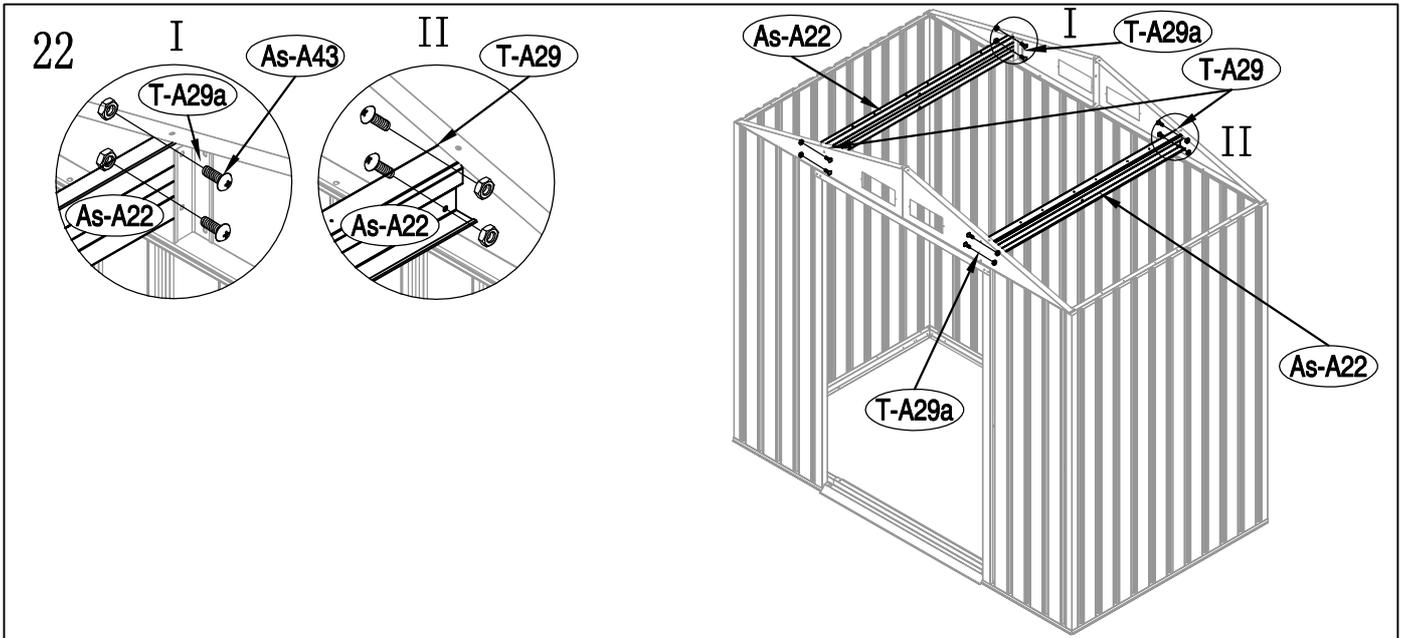




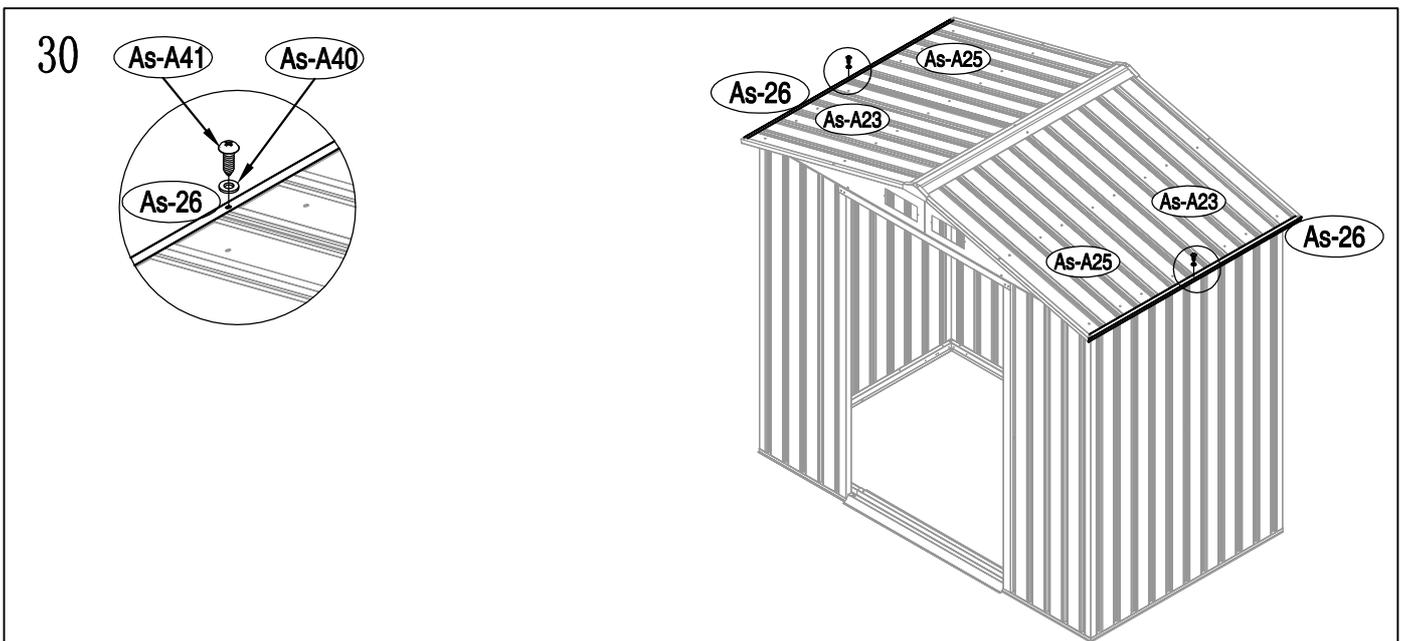
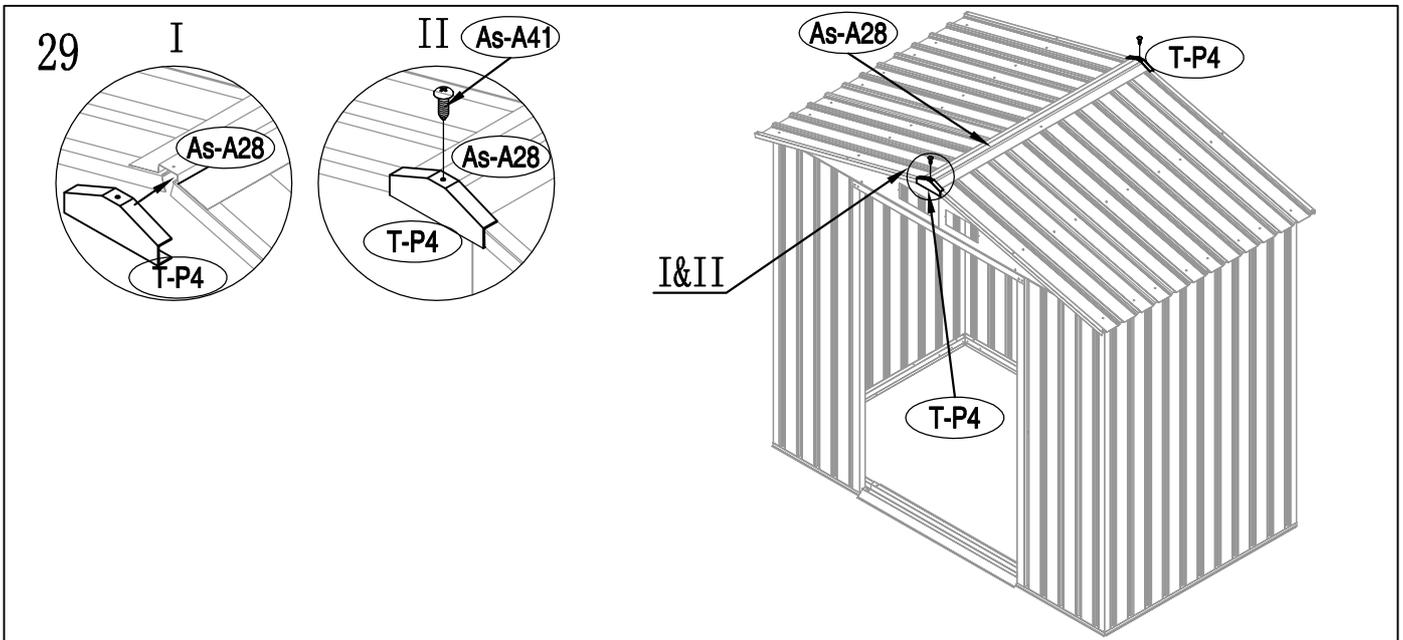
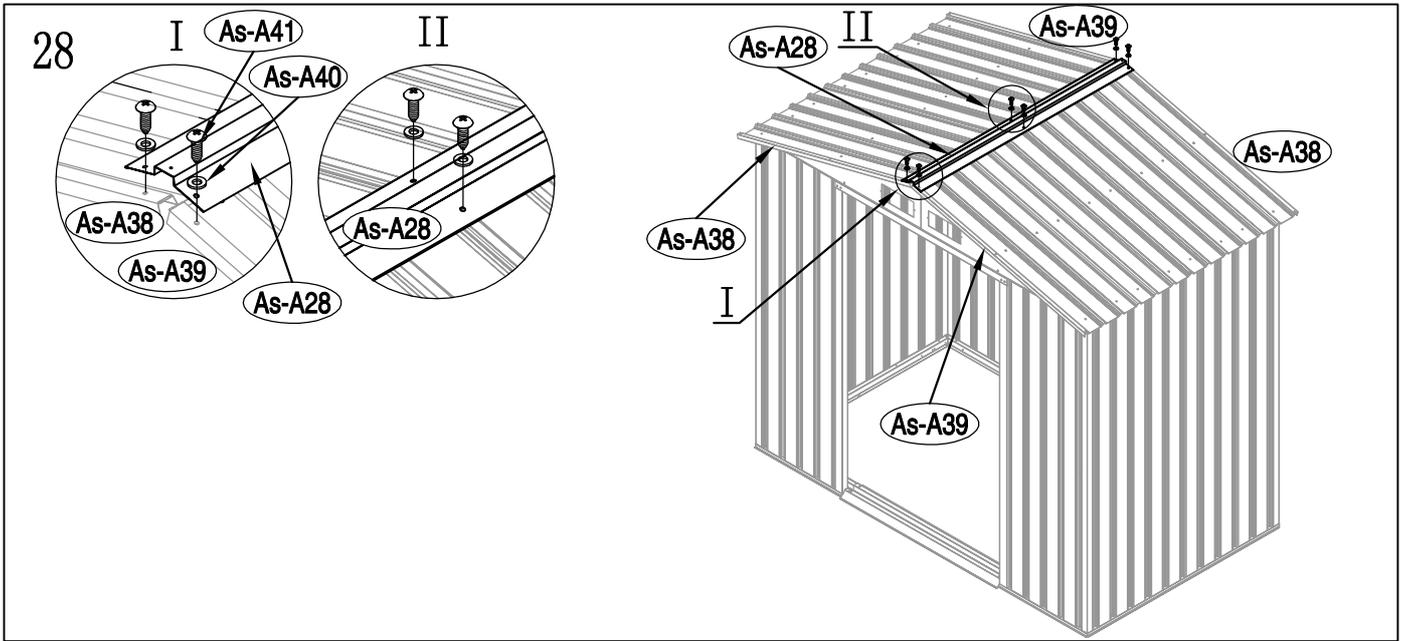


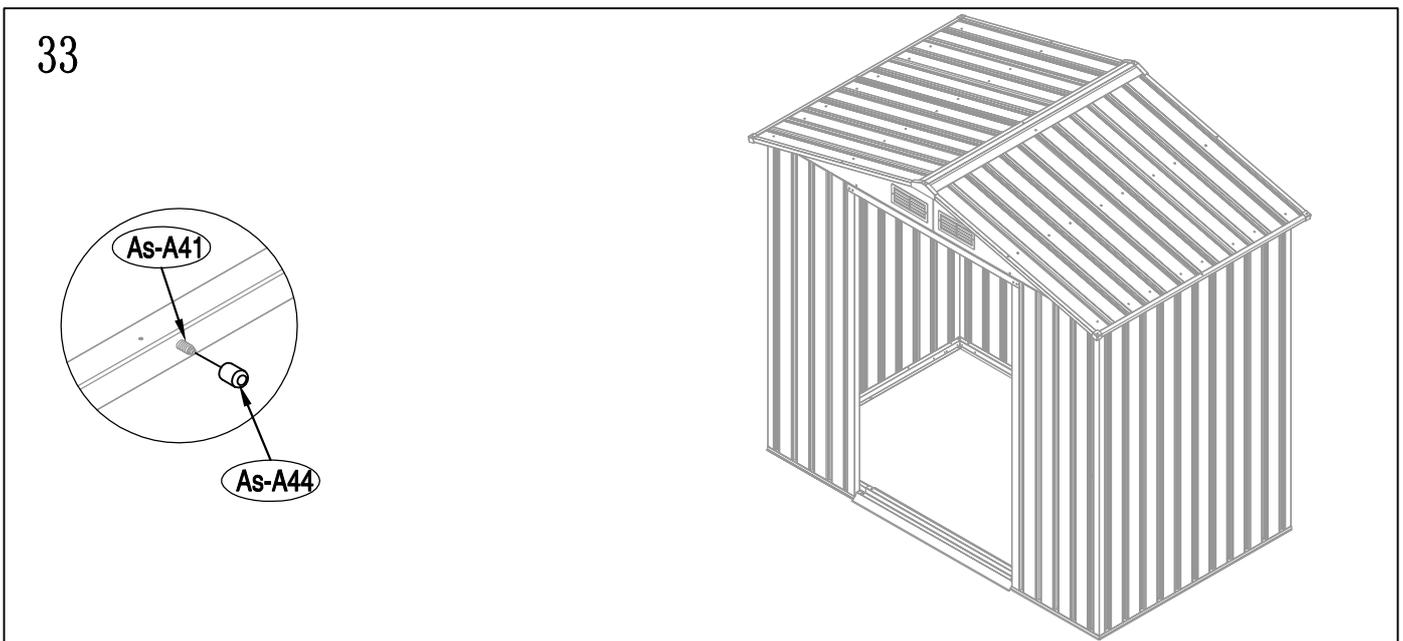
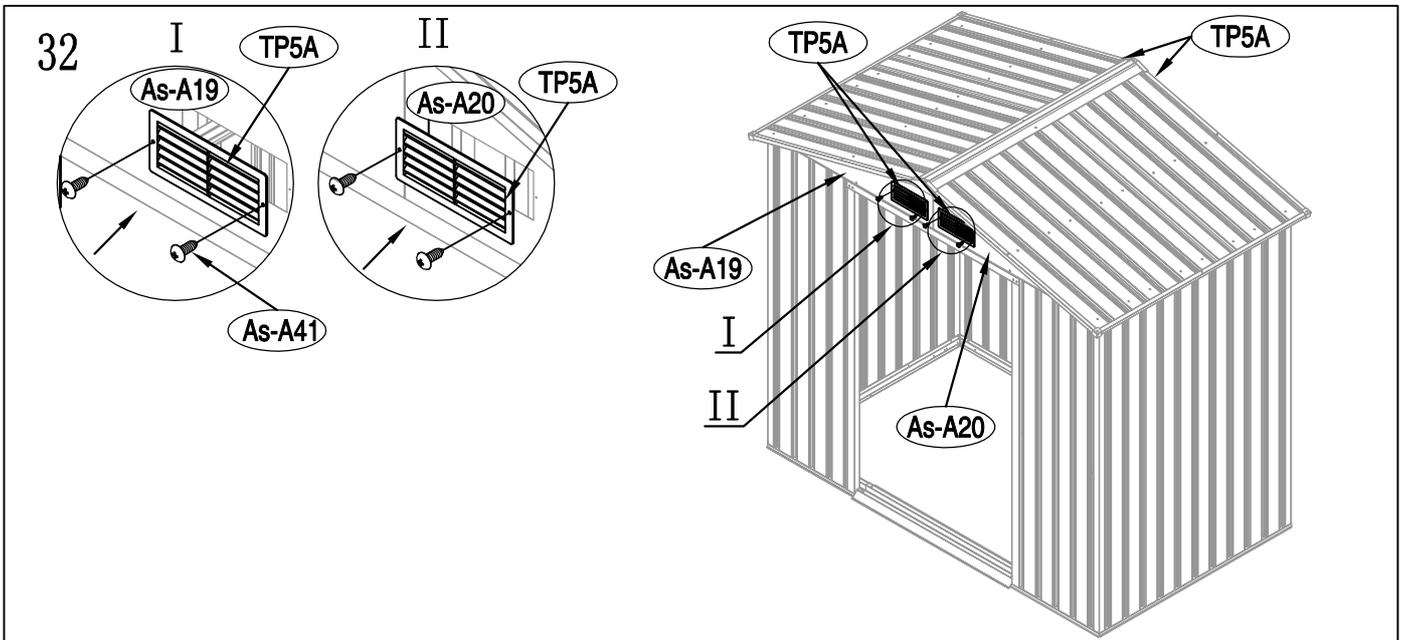
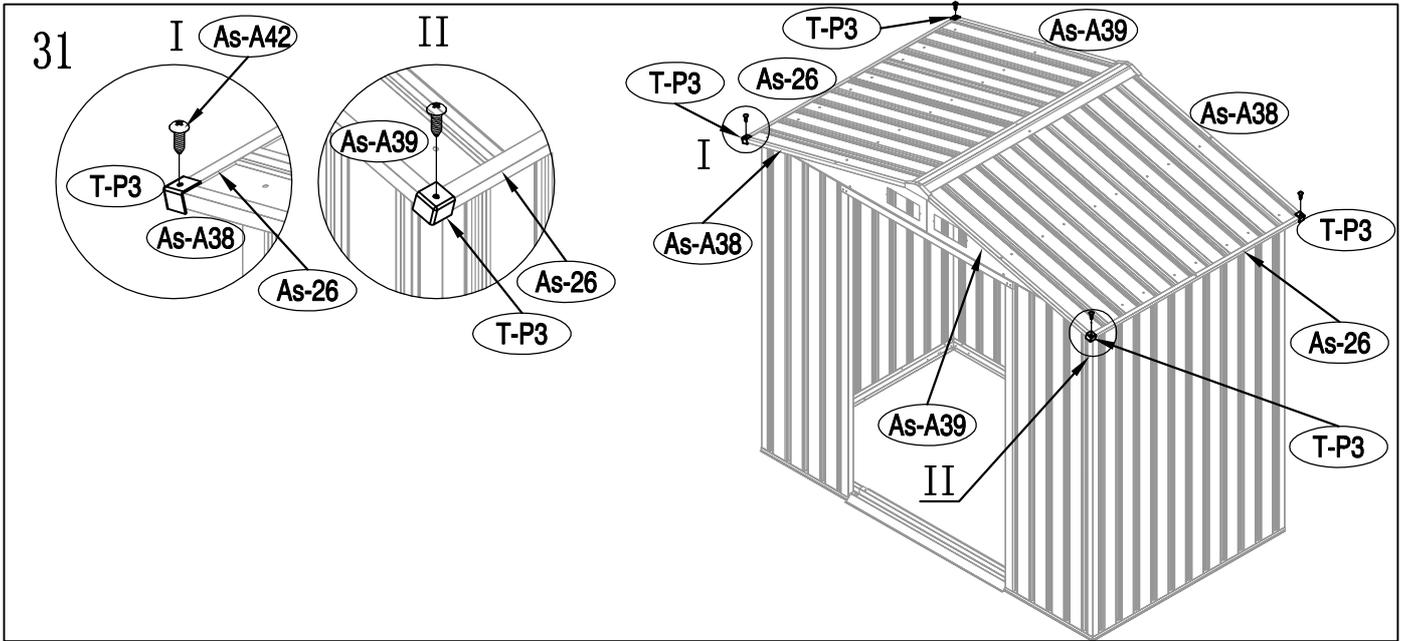




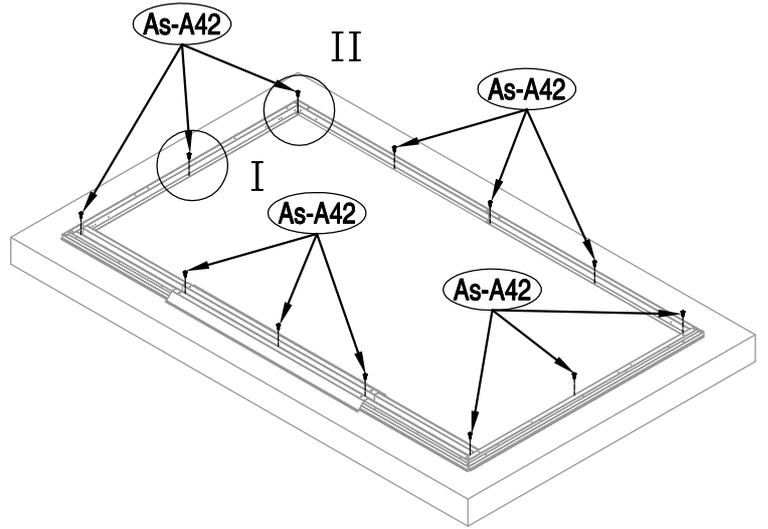
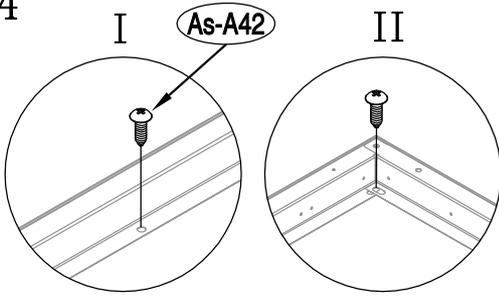


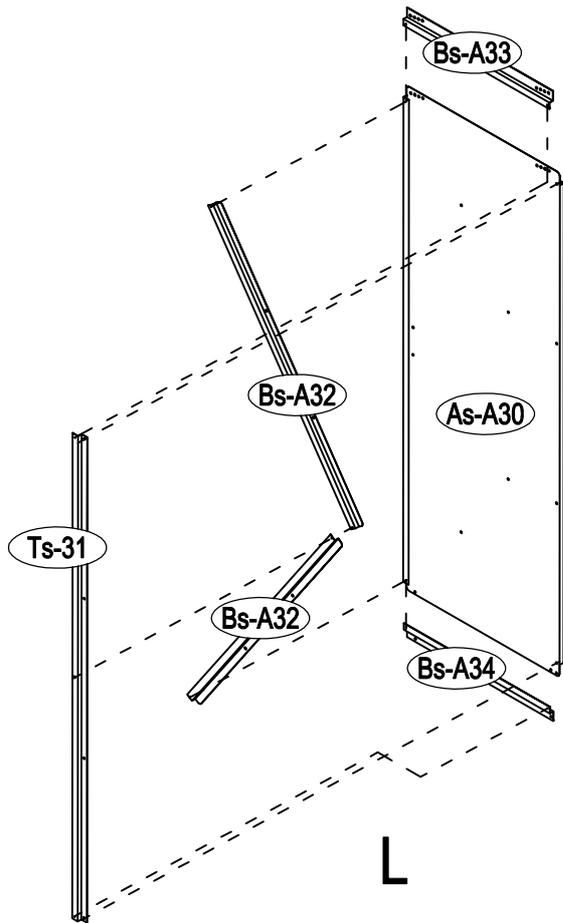




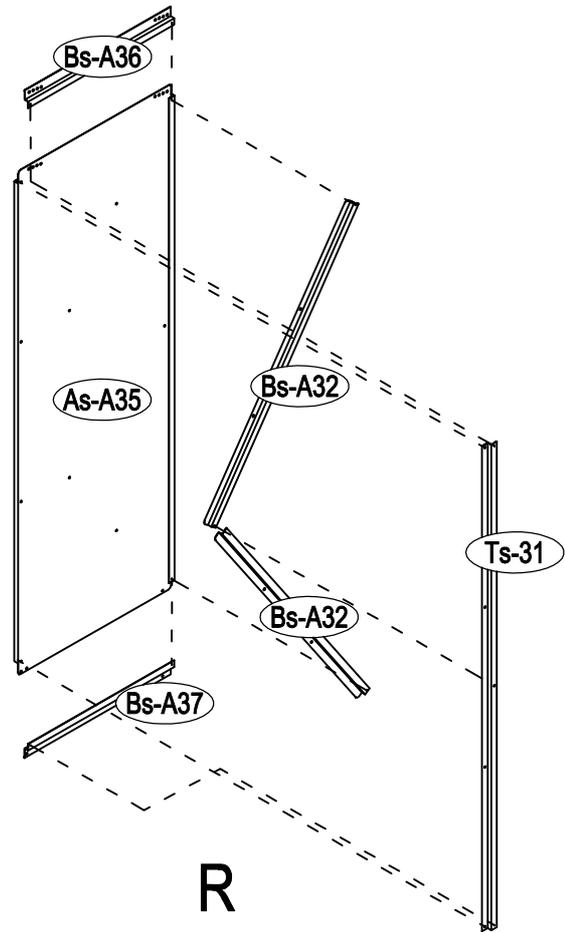


34





L



R



