



**DESCRIPCIÓN:**  
*DESCRIPTION:*

**Grifo lavadora**  
*Washing machine valve*

## Hoja Técnica / *Technical data sheet*

### ■ UTILIZACIÓN:

Los grifos lavadora se usan para cortar de manera individual el suministro de agua para lavadoras, lavaplatos y sanitarios como fregaderos, inodoros, pequeñas cisternas, etc.

Fluido: en agua fría y caliente.

### ■ LÍMITES TÉCNICOS:

Temperatura de uso de 0 a 100°C  
Presión nominal 10 bar (150 PSI)

### ■ CARACTERÍSTICAS:

Roscas según ISO 228/1 (DIN259)  
Doble junta tórica NBR para asegurar su estanqueidad.  
Cierre rápido (1/4 de vuelta)

### ■ MATERIALES:

Cuerpo de latón cromado CW617N (UNE EN 12165)  
Mecanismo de cierre de latón CW614N (UNE EN 12164)  
Florón de acero inoxidable.  
Mando ABS cromo plateado.

### ■ USE:

*Washer bibcock are used individually to cut water supply for washing machines, washdisher machines, sanitary as sinks, toilets, small tanks, etc.*

*Fluids: cold and hot water.*

### ■ TECHNICAL LIMITS:

*Temperature range from 0 to 100°C  
Nominal pressure 10 bar (150 PSI)*

### ■ FEATURES:

*Threads according to ISO 228/1 (DIN 259)  
Double NBR O-ring to prevent leakages.  
Fast close (1/4 turn)*

### ■ COMPONENTS:

*Body chromed plated brass CW617N (UNE EN 12165)  
Open and close device built in brass CW614N (UNE EN 12164)  
Cover plate stainless steel.  
ABS handle chrome.*

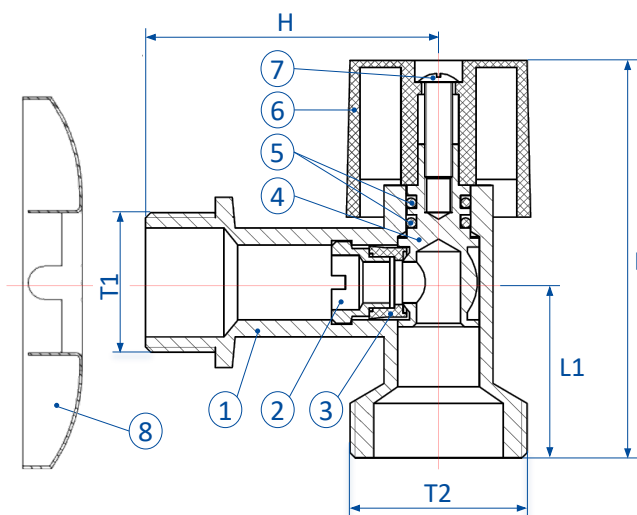


Para prevenir roturas, accidentes o daños severos, NO USAR este producto fuera de los límites técnicos y sus aplicaciones. Las normas locales pueden regular el uso de este producto.

*To avoid abnormal operation, accidents or serious injury, DO NOT use this product outside of the specification range. Local regulations may regulate the use of this product.*

**4400N** | Grifo lavadora con cierre esférico  
Washing machine valve

## Dimensiones / Dimensions



CÓDIGO CODE	T1	T2			L	L1	H
23001994	1/2"	3/4"	60	15	57,5	25	43

Dimensiones en milímetros / Dimensions in millimeters

## Materiales / Materials

Nº	NOMBRE NAME	MATERIAL
1	Cuerpo / Body	Latón / Brass
2	Prensaestopa / Gland nut	Latón / Brass
3	Asiento / Seat	NBR
4	Eje / Stem	Latón / Brass
5	Juntas tóricas / O-rings	NBR
6	Maneta / Handle	Plástico / Plastic
7	Tornillo / Screw	Acero inoxidable / Stainless steel
8	Florón / Cover	Acero inoxidable / Stainless steel

MT Business Key, S.L. se reserva el derecho de modificar en parte o en su totalidad las características de sus productos sin previo aviso.  
MT Business Key, S.L. keeps the right to modify in part or totally the characteristics of its products without previous notice.



Para prevenir roturas, accidentes o daños severos, NO USAR este producto fuera de los límites técnicos y sus aplicaciones. Las normas locales pueden regular el uso de este producto.

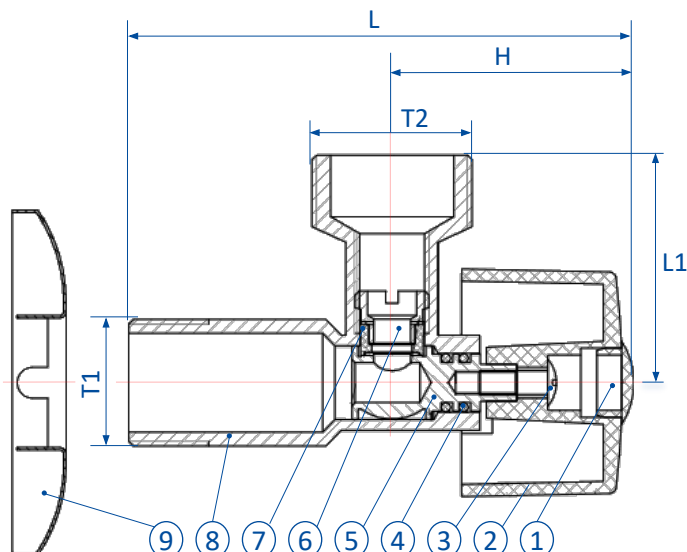
To avoid abnormal operation, accidents or serious injury, DO NOT use this product outside of the specification range. Local regulations may regulate the use of this product.



**NEOPRO Servicios Integrales de Ferretería, S.L.**

Pol. Ind. los Gavilanes  
C/ Rosalind Franklin, 30  
28906 Getafe – Madrid – España  
www.neopro.es

## 4401N | Grifo lavadora tipo "M" con cierre esférico Washing machine valve "M" type

### Dimensiones / Dimensions



CÓDIGO CODE	T1	T2			L	H	L1
23001995	1/2"	3/4"	48	12	82	37	39

Dimensiones en milímetros / Dimensions in millimeters

### Materiales / Materials

Nº	NOMBRE NAME	MATERIAL
1	Tapa / Cover	Plástico / Plastic
2	Maneta / Handle	Plástico / Plastic
3	Tornillo / Screw	Acero inoxidable / Stainless steel
4	Juntas tóricas / O-rings	NBR
5	Eje / Stem	Latón / Brass
6	Prensaestopa / Gland nut	Latón / Brass
7	Asiento / Seat	NBR
8	Cuerpo / Body	Latón / Brass
9	Florón / Cover	Acero inoxidable / Stainless steel



Para prevenir roturas, accidentes o daños severos, NO USAR este producto fuera de los límites técnicos y sus aplicaciones. Las normas locales pueden regular el uso de este producto.

To avoid abnormal operation, accidents or serious injury, DO NOT use this product outside of the specification range. Local regulations may regulate the use of this product.