



**DESCRIPCIÓN:**  
*DESCRIPTION:*

**Válvulas escuadras con cierre esférico**  
*Angle valves with esferic closure*

## Hoja Técnica / *Technical data sheet*

■ **UTILIZACIÓN:**

Las válvulas de escuadra se usan para cortar de manera individual el suministro de agua en sanitarios como fregaderos, inodoros, pequeñas cisternas, electrodomésticos, etc.

■ **LÍMITES TÉCNICOS:**

Temperatura de uso de -10 a 90°C  
Presión nominal 10 bar (150 PSI)

■ **CARACTERÍSTICAS:**

Roscas según ISO 228/1 (DIN259)  
Cierre rápido (1/4 de vuelta)  
Doble junta tórica NBR para asegurar su estanqueidad.

■ **MATERIALES:**

Cuerpo de latón cromado CW617N (UNE EN 12165)  
Florón de acero inoxidable.  
Mecanismo de cierre de latón CW614N (UNE EN 12164)

■ **USE:**

*The angle valves are used individually to cut the water supply in sanitary as sinks, toilets, small tanks, elctrical appliance, etc.*

■ **TECHNICAL LIMITS:**

*Temperature range from -10 to 90°  
Nominal pressure 10 bar (150 PSI)*

■ **FEATURES:**

*Threads according to ISO 228/1 (DIN 259)  
Fast close (1/4 turn)  
Double NBR O-ring to prevent leakages.*

■ **COMPONENTS:**

*Body chromed plated brass CW617N (UNE EN 12165)  
Cover plate stainless steel.  
Open and close device built in brass CW614N (UNE EN 12164)*

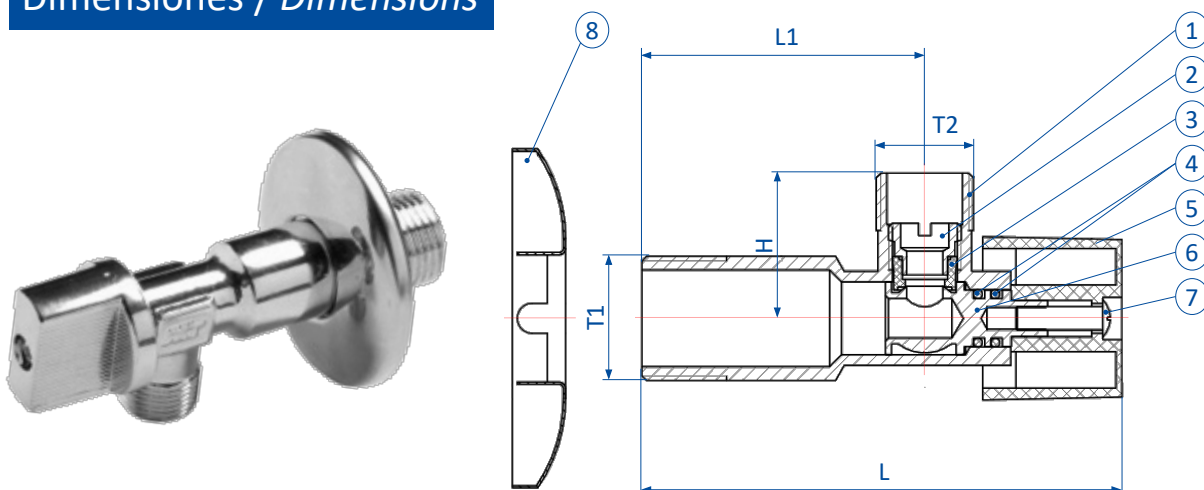


Para prevenir roturas, accidentes o daños severos, NO USAR este producto fuera de los límites técnicos y sus aplicaciones. Las normas locales pueden regular el uso de este producto.

*To avoid abnormal operation, accidents or serious injury, DO NOT use this product outside of the specification range. Local regulations may regulate the use of this product.*

**4402N** | Válvula escuadra con cierre esférico  
Angle valve

## Dimensiones / Dimensions



CÓDIGO CODE	T1	T2			L	H	L1
23001990	1/2"	1/2"	60	15	78	26	45,5

Dimensiones en milímetros / Dimensions in millimeters

## Materiales / Materials

Nº	NOMBRE NAME	MATERIAL
1	Cuerpo / Body	Latón / Brass
2	Prensaestopa / Gland nut	Latón / Brass
3	Asiento / Seat	NBR
4	Juntas tóricas / O-ring	NBR
5	Maneta / Handle	Plástico / Plastic
6	Eje / Stem	Latón / Brass
7	Tornillo / Screw	Acero inoxidable / Stainless steel
8	Florón / Cover	Acero inoxidable / Stainless steel



Para prevenir roturas, accidentes o daños severos, NO USAR este producto fuera de los límites técnicos y sus aplicaciones. Las normas locales pueden regular el uso de este producto.

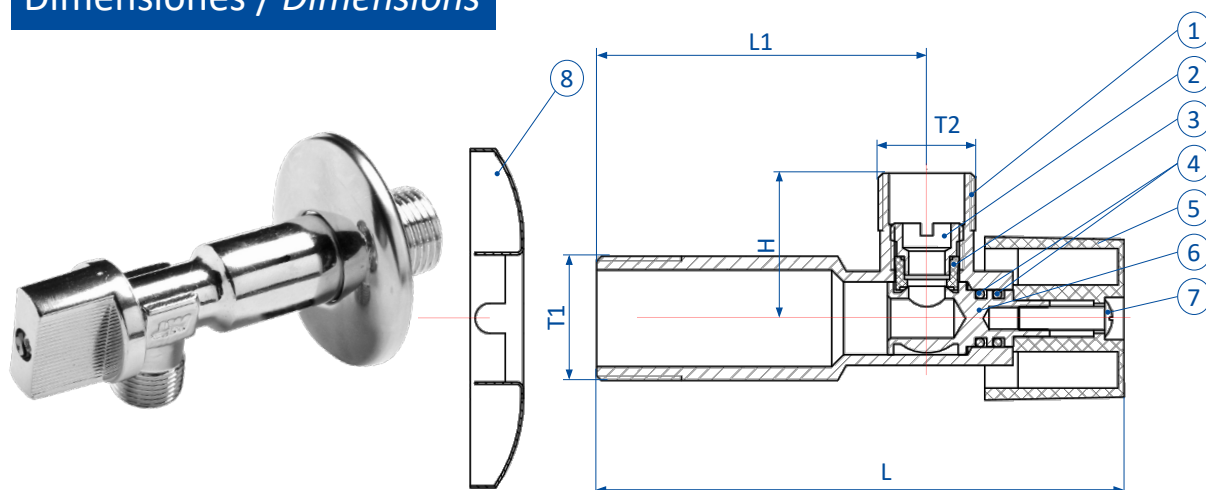
To avoid abnormal operation, accidents or serious injury, DO NOT use this product outside of the specification range. Local regulations may regulate the use of this product.

**NEOPRO Servicios Integrales de Ferretería, S.L.**

Pol. Ind. los Gavilanes  
C/ Rosalind Franklin, 30  
28906 Getafe – Madrid – España  
www.neopro.es

**4406N** | Válvula escuadra larga con cierre esférico  
Long angle valve

## Dimensiones / Dimensions



CÓDIGO CODE	T1	T2			L	H	L1
2300192	1/2"	3/8"	60	15	94	61,5	24

Dimensiones en milímetros / Dimensions in millimeters

## Materiales / Materials

Nº	NOMBRE NAME	MATERIAL
1	Cuerpo / Body	Latón / Brass
2	Prensaestopa / Gland nut	Latón / Brass
3	Asiento / Seat	NBR
4	Juntas tóricas / O-ring	NBR
5	Maneta / Handle	Plástico / Plastic
6	Eje / Stem	Latón / Brass
7	Tornillo / Screw	Acero inoxidable / Stainless steel
8	Florón / Cover	Acero inoxidable / Stainless steel



Para prevenir roturas, accidentes o daños severos, NO USAR este producto fuera de los límites técnicos y sus aplicaciones. Las normas locales pueden regular el uso de este producto.

To avoid abnormal operation, accidents or serious injury, DO NOT use this product outside of the specification range. Local regulations may regulate the use of this product.

**NEOPRO Servicios Integrales de Ferretería, S.L.**

Pol. Ind. los Gavilanes  
C/ Rosalind Franklin, 30  
28906 Getafe – Madrid – España  
www.neopro.es