



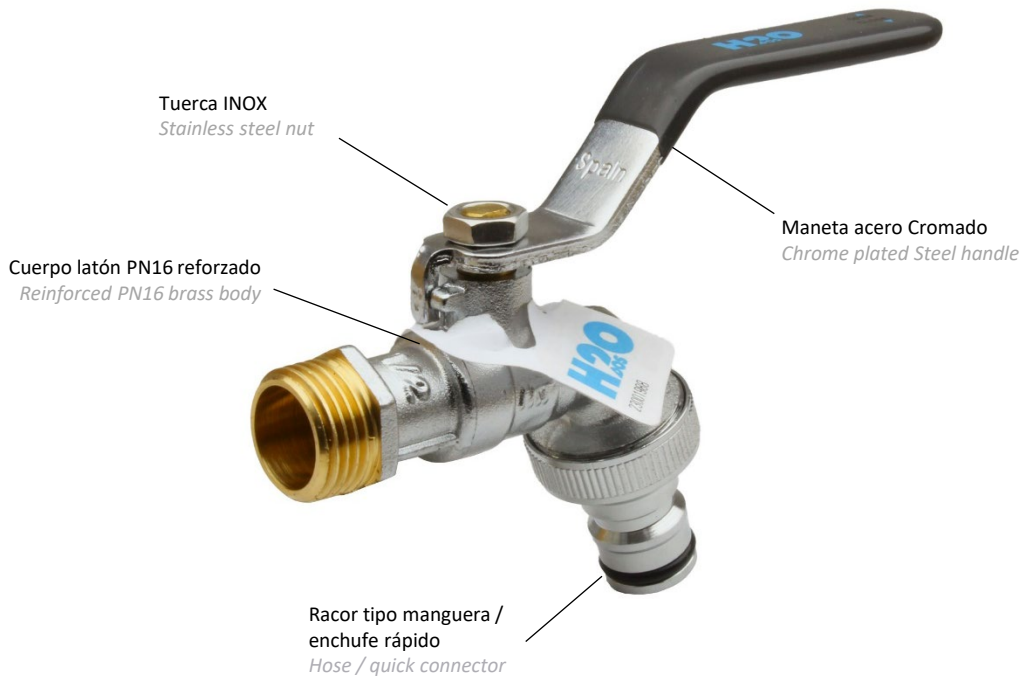
# H2O

DOS

**DESCRIPCIÓN:**  
*DESCRIPTION:*

**Grifo esfera jardín PN16**  
*Brass ball bibcock garden PN-16*

REVISIÓN / UPDATE 0: 10/10/2024 Pag.1/4



## Hoja Técnica / Technical data sheet

- Cuerpo y tapa en latón CW617N
- *Body and nut in brass CW617N*
- Asientos PTFE y juntas tóricas NBR
- *PTFE seats and NBR O-rings*
- Accionamiento mediante palanca ergonómica de acero cromado.
- *Actuated by an ergonomic carbon steel Chrome plated handle*
- Cierre rápido (1/4 vuelta)
- *Fast close (1/4 turn)*
- Roscas conexión s/ norma ISO 228/1 (DIN259)
- *Connection threads according to ISO 228/1 (DIN259)*
- Temperatura de trabajo: -10º/90ºC
- *Working temperature: -10º/90ºC*
- Presión de trabajo: 16bar
- *Working pressure: 16 bar*
- Apta para su uso con agua potable (fría/caliente)
- *Suitable for Hot/Cold drinking water*



Para prevenir roturas, accidentes o daños severos, NO USAR este producto fuera de los límites técnicos y sus aplicaciones. Las normas locales pueden regular el uso de este producto.

To avoid abnormal operation, accidents or serious injury, DO NOT use this product outside of the specification range. Local regulations may regulate the use of this product.

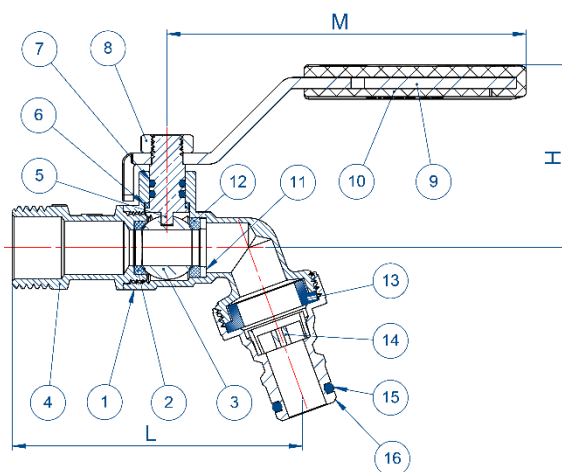
**NEOPRO Servicios Integrales de Ferretería, S.L.**

Pol. Ind. los Gavilanes  
C/ Rosalind Franklin, 30  
28906 Getafe – Madrid – España  
[www.neopro.es](http://www.neopro.es)

4143N

**DESCRIPCIÓN: Grifo esfera jardín PN16 con enchufe rápido**  
**DESCRIPTION: Brass ball garden bibcock PN16 quick connector**

## Dimensiones / Dimensions



CÓDIGO CODE	MEDIDA SIZE			DN	L	M	H
23001986	1/2" x 3/4"	40	10	9	75	88	46

Dimensiones en milímetros / Dimensions in millimeters

## Materiales / Materials

Nº	NOMBRE NAME	MATERIAL
1	Cuerpo / Body	Latón / Brass
2	Asiento / Ball seat	PTFE
3	Bola / Ball	Latón / Brass
4	Tapa / Bonnet	Latón / Brass
5	Eje / Stem	Latón / Brass
6	Junta / Gasket	PTFE
7	Junta tórica / O-ring	NBR
8	Tuerca / Nut	Acero Inoxidable / Stainless Steel
9	Maneta	Acero al Carbono Cromado Carbon Steel Chrome plated
10	Funda	Plástico / Plastic
11	Arandela / Washer	Latón / Brass
12	Asiento / Ball seat	PTFE
13	Junta / Gasket	NBR
14	Difusor / Diffuser	ABS
15	Junta tórica / O-ring	NBR
16	Conector / Connector	Latón / Brass



Para prevenir roturas, accidentes o daños severos, NO USAR este producto fuera de los límites técnicos y sus aplicaciones. Las normas locales pueden regular el uso de este producto.

To avoid abnormal operation, accidents or serious injury, DO NOT use this product outside of the specification range. Local regulations may regulate the use of this product.

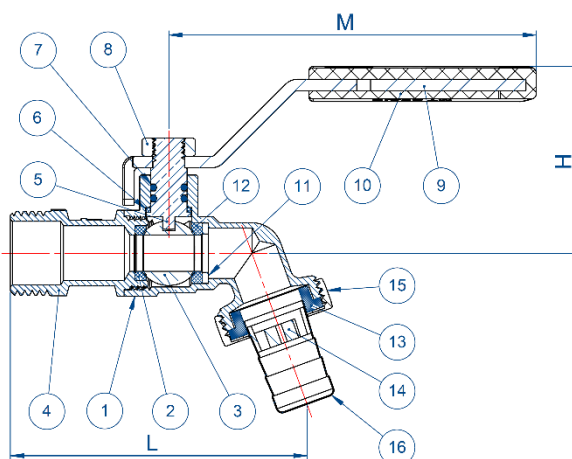
**NEOPRO Servicios Integrales de Ferretería, S.L.**



Pol. Ind. los Gavilanes  
 C/ Rosalind Franklin, 30  
 28906 Getafe – Madrid – España  
[www.neopro.es](http://www.neopro.es)

4146N

**DESCRIPCIÓN: Grifo esfera jardín PN16 con racor manguera**  
**DESCRIPTION: Brass ball garden bibcock PN16 hose connector**

## Dimensiones / Dimensions



CÓDIGO CODE	MEDIDA SIZE			DN	L	M	H	MANGUERA HOSE
23001987	1/2" x 3/4"	40	10	9	73	88	46	15
23001988	3/4" x 1"	24	6	12	87	88	48	20

Dimensiones en milímetros / Dimensions in millimeters

## Materiales / Materials

Nº	NOMBRE NAME	MATERIAL
1	Cuerpo / Body	Latón / Brass
2	Asiento / Ball seat	PTFE
3	Bola / Ball	Latón / Brass
4	Tapa / Bonnet	Latón / Brass
5	Eje / Stem	Latón / Brass
6	Junta / Gasket	PTFE
7	Junta tórica / O-ring	NBR
8	Tuerca / Nut	Acero Inoxidable / Stainless Steel
9	Maneta	Acero al Carbono Cromado Carbon Steel Chrome plated
10	Funda	Plástico / Plastic
11	Arandela / Washer	Latón / Brass
12	Asiento / Ball seat	PTFE
13	Junta / Gasket	NBR
14	Difusor / Diffuser	ABS
15	Contratuerca / Locking nut	Latón / Brass
16	Conector / Connector	Acero Inoxidable / Stainless Steel



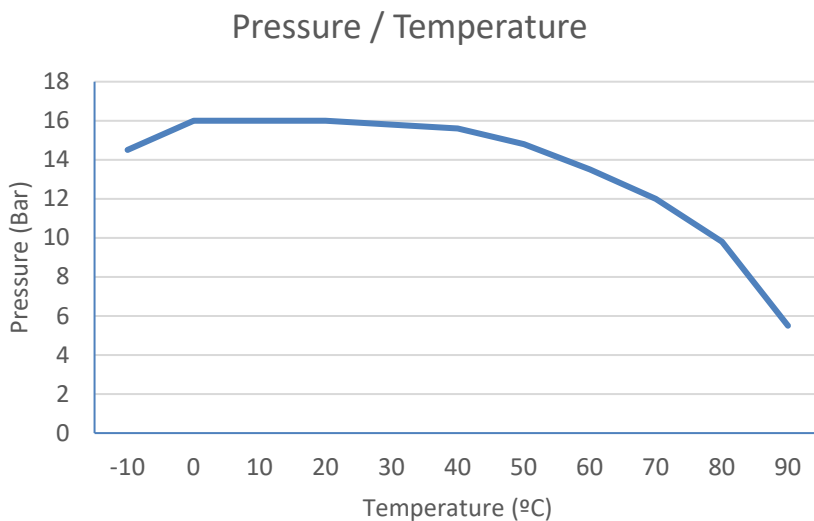
Para prevenir roturas, accidentes o daños severos, NO USAR este producto fuera de los límites técnicos y sus aplicaciones. Las normas locales pueden regular el uso de este producto.

To avoid abnormal operation, accidents or serious injury, DO NOT use this product outside of the specification range. Local regulations may regulate the use of this product.

**NEOPRO Servicios Integrales de Ferretería, S.L.**

Pol. Ind. los Gavilanes  
 C/ Rosalind Franklin, 30  
 28906 Getafe – Madrid – España  
[www.neopro.es](http://www.neopro.es)

## Gráfico presión-temperature / Pressure-temperature chart



Para prevenir roturas, accidentes o daños severos, NO USAR este producto fuera de los límites técnicos y sus aplicaciones. Las normas locales pueden regular el uso de este producto.

To avoid abnormal operation, accidents or serious injury, DO NOT use this product outside of the specification range. Local regulations may regulate the use of this product.