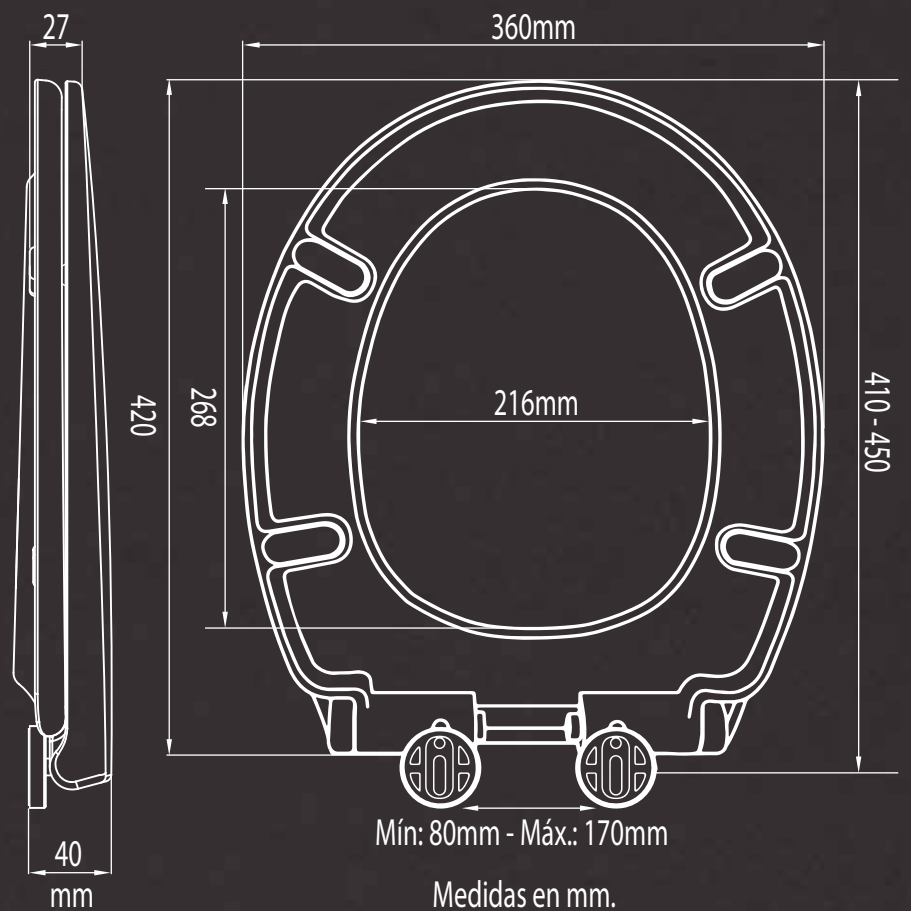


H2O DOS

Tapa inodoro caída amortiguada

Fabricada en polipropileno



Adaptabilidad:

ROCA: Georgia, Lorental, Lorentina, Lucerna,
Peninsular, Victoria, Zoom
GALA: Elia, Florida Chile, Loa, Metropol Siri



Montaje superior
con taco expansor



Ajustable



Fácil desmontaje



Fácil limpieza



Cierre gradual
y silencioso

Importado por:
NEOPRO Serv. Int. Ftria., S.L. 23001985
B10898260
Rosalind Franklin, 30,
28906 - Getafe (MADRID)
Fabricado en China



H2O

Tapa inodoro caída amortiguada

Fabricada en polipropileno



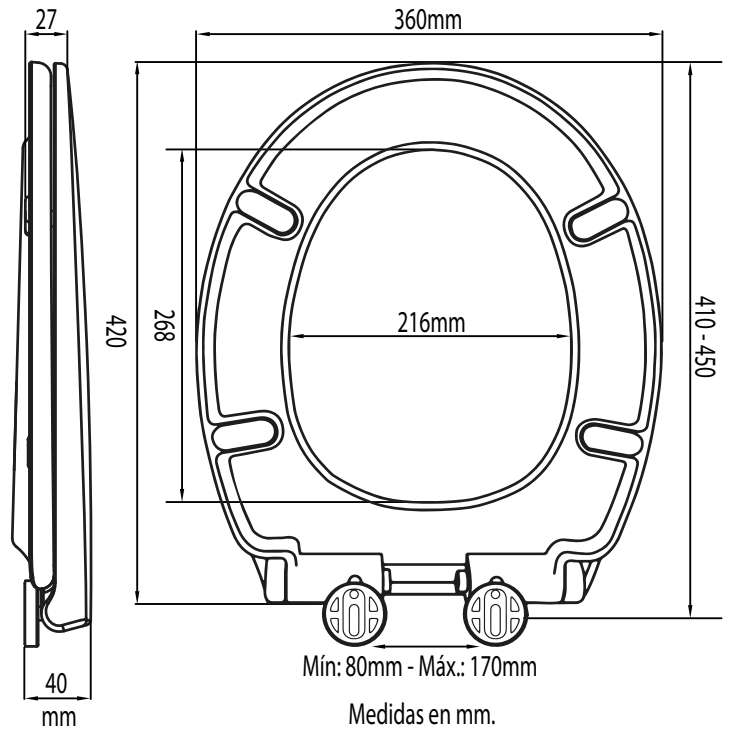
Medida ajustable
Mesura ajustable
Adjustable size



Fácil instalación
Fácil instal·lació
Easy installation



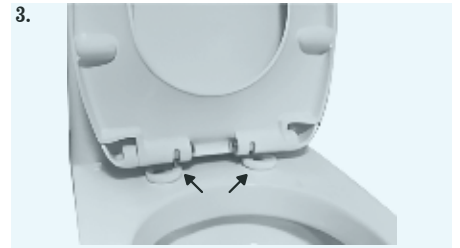
Fácil desmontaje y limpieza
Fàcil desmuntatge i neteja
Easy disassembly and cleaning



1. Introduzca las fijaciones en los agujeros del inodoro.
Introduïu les fixacions als forats del vàter.
Insert the fixings into the holes in the toilet.



2. Ajuste las fijaciones a la medida deseada.
Ajusteu les fixacions a la mida desitjada
Adjust the fixings to the desired measurement.



3. Introduzca las fijaciones en los agujeros de la tapa.
Introduïu les fixacions als forats de la tapa.
Insert the fixings into the holes in the cover.



4. Apriete los tornillos y retire la tapa (ver figura *).
Premeu els cargols i traiu la tapa (veure figura *).
Tighten the screws and remove the cover (see figure *)



5. Coloque los embellecedores de inox.
Col·loqueu els embelleïdors d'inox.
Place the stainless steel trims.



6. Coloque la tapa de nuevo.
Col·loqueu la tapa de nou.
Put the lid back on.

Adaptabilidad:

ROCA: Georgia, Lorental, Lorentina, Lucerna, Peninsular, Victoria, Zoom
GALA: Elia, Florida Chile, Loa, Metropol Siri



Montaje superior
con taco expansor



Ajustable



Fácil desmontaje



Fácil limpieza



Cierre gradual
y silencioso

23001985



8 422048 012470