



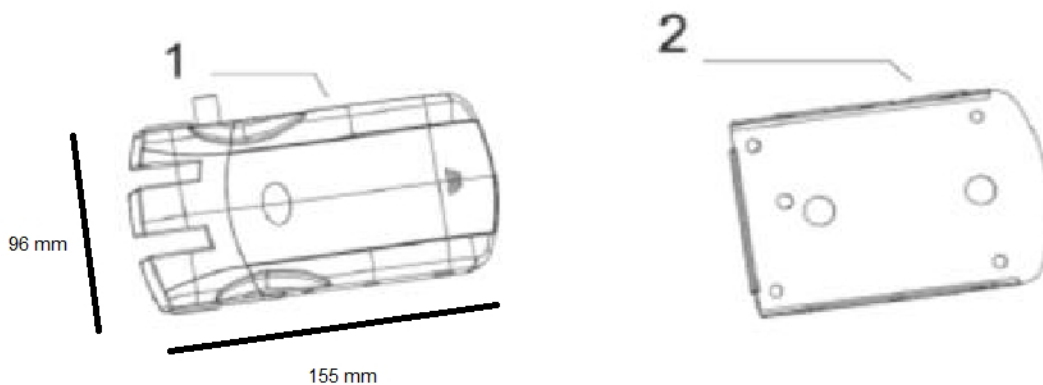
www.ocariz.es

FICHA TÉCNICA DE PRODUCTO

Pag. 1/1

Nombre producto:	Cerradura electrónica
Referencia:	1050
Acabado:	Oro o Plata
Material:	Aluminio
Observaciones:	incluye 4 mandos a distancia
Embalaje:	1 unidad por caja

Dimensiones:



DATOS TÉCNICOS

Tamaño: 96 x155x36 mm.

Peso: 620 gr.

Distancia de uso recomendable: 5 m. en el interior y de 0,5 a 1 m. en el exterior

Método de transmisión: código evolutivo encriptado ASK CONVERSIÓN SIMPLE

Recepción de frecuencia: 433.92 MHz (+- 50 KHz)

Pilas de la cerradura: 2 alcalinas AA (1,5 V)

Pila de los mandos a distancia: 1 CR2016

Duración de las pilas: con un uso medio de 20 veces al día de 6 a 8 meses

Adaptador de CA USB: no incluido

Entrada: AC100-240V 50/60 Hz

Salida: DC5V/1000 Ma

Temperatura de trabajo: desde -20° C hasta 50° C sin congelación

Humedad de trabajo: desde 5% hasta 60% sin congelación

Mandos a distancia suministrados con cada cerradura: 4

Número máximo de mandos a distancia que pueden abrir una cerradura: 15

Herrajes Ocariz,S.A.

Telef: 945263400

Portal de Betoño, 16 - 01013 Vitoria (Álava)

email: comercial@ocariz.es