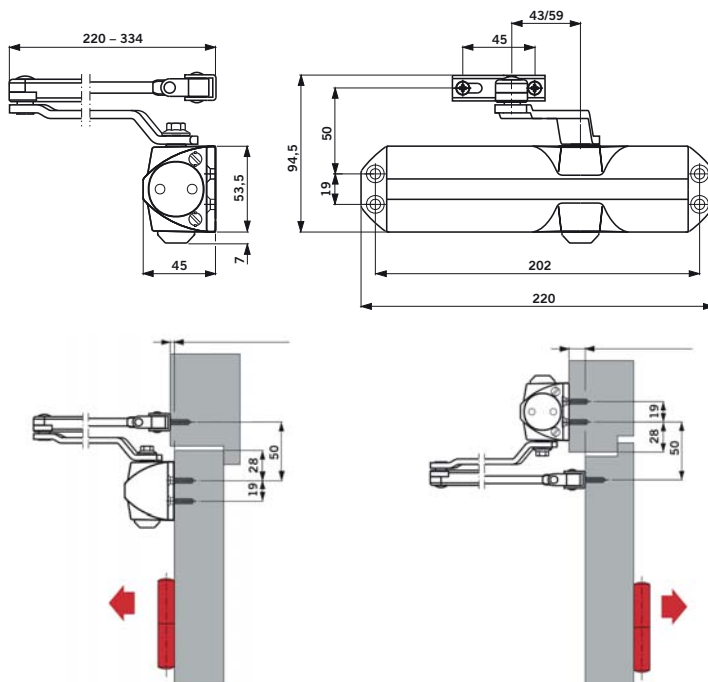


TS 68

Solución económica para puertas estándar



DORMA
ESCAPE



Vías de escape Puertas cortafuego



Catálogos
Plantilla de montaje

Ventajas:

- Diseño compacto.
- Sus medidas permiten la instalación en gran variedad y tipos de puerta.
- Montaje fácil y rápido.

Certificación:

Conforme EN-1154
Declaración de prestaciones.
Marcado **CE**



ISO 9001

Uso moderado:



Características:

- Regulación fuerza.
- Regulación de velocidad desde 180° a 15°.
- Regulación de golpe final desde 15° a 0°.

Versiónes:

TS-68 EN 2/4
Brazo normal.
Brazo retenedor trabaja entre 80° y 150°.
Montaje normal en lado bisagras.
Montaje invertido en lado contrario.

Aplicaciones:

Puertas entre 850 hasta 1.100 mm.
Para puertas a derecha e izquierda.

Opciones:

Colores: blanco, negro, plata, marrón.
Escuadras de retranqueo para marcos profundos.